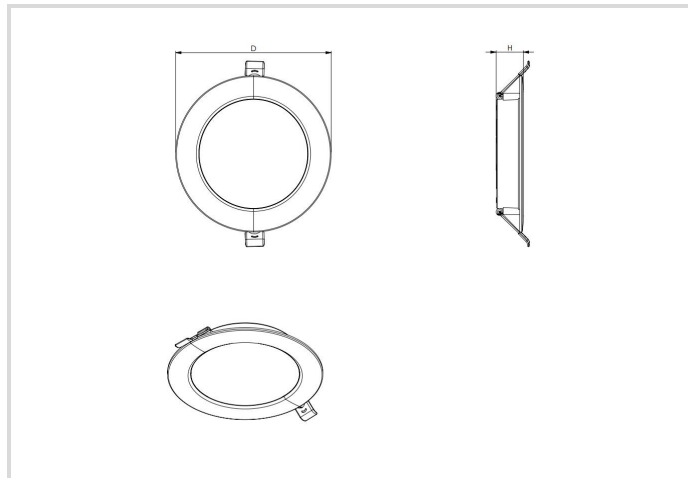


# LED Downlight Essence IP54

120-130mm 9W/840 IP54

# Radium

Produktdatenblatt Stand: 08.06.2026



4000K

## Allgemeine Daten

Artikel Nr.	DLEA5106
Bestellzeichen	DL E 120-130 9W/840 IP54
EAN-Faltschachtel	4003556015364
Versandeinheit in Stk.	24
EAN Umkarton (Versandeinheit)	4003556415362
Brutto-Gewicht Versandeinheit in kg	3.267
Länge Versandeinheit in m	0.308
Breite Versandeinheit in m	0.226
Höhe Versandeinheit in m	0.317
Produktgewicht	90 g
Produktstatus	<span style="color: green;">●</span> Aktiv

## Elektrische Parameter

Max. Systemleistung	9.0 W
Nennspannung	220-240 V
Spannungsart	AC
Nennstrom(bereich)	70 mA
Nennstrom (mA)	70 mA

## Elektrische Parameter

Polzahl	2
Spitzen-Einschaltstrom	1 A
Netzfrequenz	50/60 Hz Hz
Dimmung mit Push-button	Nein
Power-Select	Nein

## Lichttechnische Parameter

Lichtstrom einstellbar	Nein
Lichtstrom	900 lm
Lichtstrom	900 lm
Ausstrahlungswinkel einstellbar	Nein
Ausstr.Winkel	110 °
Blendbegrenzung (UGR)	28
Effizienz / Lichtausbeute	100 lm/W
Farbtemperatur einstellbar	Nein
CCT-Switch	Nein
Lichtfarbe	weiß
Farbtemperatur	4000 K
Farbkoordinate X	0.382
Farbkoordinate Y	0.398
Farbwiedergabeindex Ra	≥ 80
Farbstabilität	≤ 6 sdc <sub>m</sub>
Lichtverteilung	symmetrisch
Mit Lichtsensor	Nein

## Lebensdauer

Lebensdauer L70B50	30000 h
Lebensdauer L80B10	30000 h
Anzahl der Schaltzyklen	≥ 50 000
Garantie	3

## Spezifikation

Durchmesser max.	144 mm
Länge	144 mm
Höhe/Tiefe	26 mm
Breite max.	144 mm

## Spezifikation

Länge Anschlusskabel jeweils	0.1 m
Material	PC/ PS
Schlagfestigkeit	IK03
Photobiologische Sicherheit nach EN 62471	RG0
Gehäusefarbe	weiß
Mit Leuchtmittel	Ja

## Betriebshinweise

Schutzart (IP)	IP54 / IP40
Schutzklasse	II
Anschlussart	sonstige
Art der Verdrahtung	Abschluss
Max. Anzahl Leuchten je B10 Leitungsschutzschalter	110
Max. Anzahl Leuchten je B16 Leitungsschutzschalter	174
Umgebungstemperaturbereich	-20...+40 °C
Glühdrahtprüfung nach IEC 60695-2-11	650 °C - 30 s
Betriebsgerät	LED-Betriebsgerät spannungsgesteuert
Mit Lichtsensor	Nein
Mit Bewegungsmelder	Nein
Notstromversorgung integriert	Nein

## Angaben speziell für EPREL

Beleuchtungstechnologie	LED
Netzspannung/Nicht direkt an die Netzspannung angeschlossen	MLS
Ungebündeltes oder gebündeltes Licht	DLS
Farblich abstimmbare Lichtquelle	Nein
Typ Farbtemperatur	SINGLE_VALUE
Flicker	1.0
Stroboskopischer Effekt	0.4
EPREL ID Nummer	2676934

## Hinweis

Flaches LED-Downlight IP54 für An- und Einbau und verschiedene Deckenausschnitte, gleichmäßiger Lichtaustritt.

Hinweise zur Entsorgung ausgebrannter Lampen und Lampenbruch finden Sie unter [www.radium.de/recycling](http://www.radium.de/recycling).

Die bei LED-Lampen beschriebene "Lebensdauer L70" gibt die Anzahl Stunden an, wenn sich der Lichtstrom auf 70% seines Ausgangswertes verringert hat.

Das optionale Feld "Info Lebensdauer" enthält die genormten Rahmenbedingungen, unter denen die spezifische Lebensdauer ermittelt wurde. So bedeutet z.B. "12B50, 50Hz" die mittlere Lebensdauer (B50) wird in einem 12h-Schaltrhythmus am Netz (Frequenz 50Hz) ermittelt, "3B50, HF" liegt ein 3h-Schaltrhythmus am EVG (Hochfrequenz) zugrunde.

# LED Downlight Essence IP54

120-130mm 9W/840 IP54

# Radium

## Besonderheiten



## Allgemeine Hinweise

Die technischen Konstruktionsdaten entsprechen DIN und IEC. Der Hersteller übernimmt bei unsachgemäßer Verwendung oder Behandlung keine Haftung für Personen- oder Sachschäden. Betriebswerte und Abmessungen gelten mit den üblichen Toleranzen. Verwandte Typen (andere Sockel, Spannungen) evtl. auf Anfrage. Verkauf und Lieferung gemäß den am Tage des Vertragsabschlusses gültigen Radium Lieferungs- und Zahlungsbedingungen. Versandeinheiten sind wirtschaftlich für Einkauf und Logistik, bitte berücksichtigen Sie das bei der Bestellmenge. Bei Kleinstmengen (Anbruch), die die Versandeinheiten unterschreiten, berechnen wir pro Lampentyp einen Aufschlag von 10%. Veränderungen jedweder Art an Verpackung oder Produkt sind unzulässig, da dadurch Radium Markenrechte verletzt werden. Außerdem können sich die technischen Eigenschaften des Produktes zu dessen Nachteil verändern oder gar zu Zerstörung führen. Für Folgeschäden kann Radium in keinem Fall haften.

® = Geschütztes Warenzeichen

Technische Änderung, Irrtümer und Liefermöglichkeit vorbehalten.

**Alle technischen Angaben ohne Gewähr.**