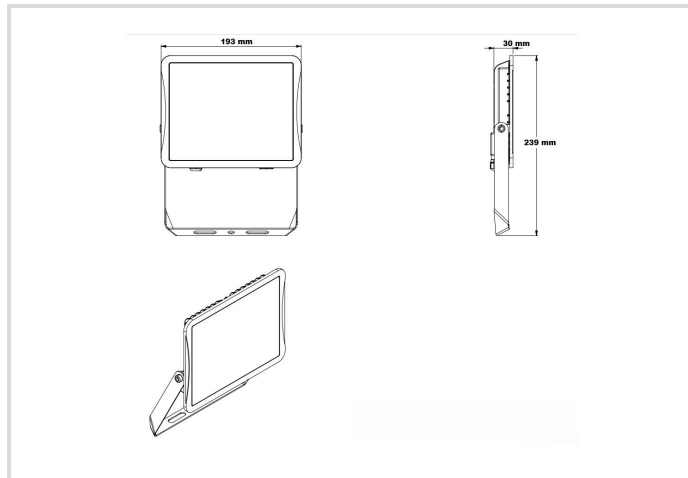


# LED Floodlight Star IP65

5000/830 black

# Radium

Produktdatenblatt Stand: 30.06.2026



3000K

## Allgemeine Daten

Artikel Nr.	FLLA5094
Bestellzeichen	FL S 5000/830 BK IP65
EAN-Faltschachtel	4003556015289
Versandeinheit in Stk.	6
EAN Umkarton (Versandeinheit)	4003556415287
Brutto-Gewicht Versandeinheit in kg	5.113
Länge Versandeinheit in m	0.3
Breite Versandeinheit in m	0.208
Höhe Versandeinheit in m	0.2
Produktgewicht	740 g
Produktstatus	<span style="color: green;">●</span> Aktiv

## Elektrische Parameter

Max. Systemleistung	37.0 W
Leistungsfaktor	0.9
Nennspannung	220-240 V
Spannungsart	AC
Nennstrom(bereich)	187 mA

## Elektrische Parameter

Nennstrom (mA)	187 mA
Spitzen-Einschaltstrom	20 A
Netzfrequenz	50/60 Hz
Dimmung mit Push-button	Nein

## Lichttechnische Parameter

Lichtstrom einstellbar	Nein
Lichtstrom	4650 lm
Ausstrahlungswinkel einstellbar	Nein
Ausstr.Winkel	100 °
Blendbegrenzung (UGR)	31
Effizienz / Lichtausbeute	126 lm/W
Farbtemperatur einstellbar	Nein
CCT-Switch	Nein
Lichtfarbe	weiß
Code Lichtfarbe	830
Farbtemperatur	3000 K
Farbkoordinate X	0.434
Farbkoordinate Y	0.403
Farbwiedergabeindex Ra	≥ 80
Farbstabilität	≤ 6 sdc <sub>m</sub>
Lichtverteilung	symmetrisch
Mit Lichtsensor	Nein

## Lebensdauer

Lebensdauer L70B50	50000 h
Lebensdauer L80B10	50000 h
Anzahl der Schaltzyklen	≥ 100000
Garantie	5

## Spezifikation

Länge	193 mm
Höhe/Tiefe	239 mm
Breite max.	30 mm
Schlagfestigkeit	IK06
Photobiologische Sicherheit nach EN 62471	RG0

## Spezifikation

Material	Aluminium/ Glas
Werkstoff des Gehäuses	Aluminium
Werkstoff der Abdeckung	Kunststoff transparent
Gehäusefarbe	anthrazit
Mit Leuchtmittel	Ja

## Betriebshinweise

Schutzart (IP)	IP65
Schutzklasse	I
Anschlussart	sonstige
Anschlussart	Kabel
Art der Verdrahtung	Abschluss
Max. Anzahl Leuchten je B10 Leitungsschutzschalter	6
Max. Anzahl Leuchten je B16 Leitungsschutzschalter	10
Glühdrahtprüfung nach IEC 60695-2-11	650 °C - 30 s
Montageart	Aufbau
Betriebsgerät	LED-Betriebsgerät spannungsgesteuert
Mit Lichtsensor	Nein
Mit Bewegungsmelder	Nein
Notstromversorgung integriert	Nein

## Angaben speziell für EPREL

Enthält eine Lichtquelle der Energieeffizienzklasse	D
Beleuchtungstechnologie	LED
Netzspannung/Nicht direkt an die Netzspannung angeschlossen	MLS
Farblich abstimmbare Lichtquelle	Nein
Flicker	1.0
Stroboskopischer Effekt	0.4
EPREL ID Nummer	2655268

## Hinweis

Flutlichtstrahler warmweiß für innen und außen, stabiles Aluminiumgehäuse in kleiner Bauform, integrierter LED-Treiber, leicht mattierte Scheibe.

Hinweise zur Entsorgung ausgebrannter Lampen und Lampenbruch finden Sie unter [www.radium.de/recycling](http://www.radium.de/recycling).

Die bei LED-Lampen beschriebene "Lebensdauer L70" gibt die Anzahl Stunden an, wenn sich der Lichtstrom auf 70% seines Ausgangswertes verringert hat.

Das optionale Feld "Info Lebensdauer" enthält die genormten Rahmenbedingungen, unter denen die spezifische Lebensdauer ermittelt wurde. So bedeutet z.B. "12B50, 50Hz" die mittlere Lebensdauer (B50) wird in einem 12h-Schaltrhythmus am Netz (Frequenz 50Hz) ermittelt, "3B50, HF" liegt ein 3h-Schaltrhythmus am EVG (Hochfrequenz) zugrunde.

# LED Floodlight Star IP65

5000/830 black

# Radium

## Besonderheiten



## Allgemeine Hinweise

Die technischen Konstruktionsdaten entsprechen DIN und IEC. Der Hersteller übernimmt bei unsachgemäßer Verwendung oder Behandlung keine Haftung für Personen- oder Sachschäden. Betriebswerte und Abmessungen gelten mit den üblichen Toleranzen. Verwandte Typen (andere Sockel, Spannungen) evtl. auf Anfrage. Verkauf und Lieferung gemäß den am Tage des Vertragsabschlusses gültigen Radium Lieferungs- und Zahlungsbedingungen. Versandeinheiten sind wirtschaftlich für Einkauf und Logistik, bitte berücksichtigen Sie das bei der Bestellmenge. Bei Kleinstmengen (Anbruch), die die Versandeinheiten unterschreiten, berechnen wir pro Lampentyp einen Aufschlag von 10%. Veränderungen jedweder Art an Verpackung oder Produkt sind unzulässig, da dadurch Radium Markenrechte verletzt werden. Außerdem können sich die technischen Eigenschaften des Produktes zu dessen Nachteil verändern oder gar zu Zerstörung führen. Für Folgeschäden kann Radium in keinem Fall haften.

® = Geschütztes Warenzeichen

Technische Änderung, Irrtümer und Liefermöglichkeit vorbehalten.

**Alle technischen Angaben ohne Gewähr.**