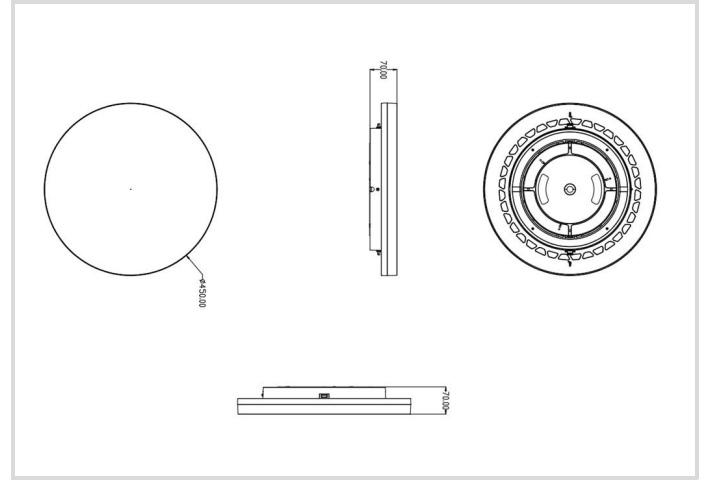


# LED-Anbauleuchte Star IP54

Surface S 450mm 36W PS CCT

# Radium

Produktdatenblatt Stand: 14.06.2026



30006000K

## Allgemeine Daten

Artikel Nr.	SFSA5128
Bestellzeichen	SF S 450 36W PS CCT IP54
EAN-Faltschachtel	4003556015555
Versandeinheit in Stk.	5
EAN Umkarton (Versandeinheit)	4003556415553
Brutto-Gewicht Versandeinheit in kg	13.3
Länge Versandeinheit in m	0.48
Breite Versandeinheit in m	0.435
Höhe Versandeinheit in m	0.48
Produktgewicht	2110 g
Produktstatus	<span style="color: green;">●</span> Aktiv

## Elektrische Parameter

Werkseinstellung Leistungsaufnahme	36.0 W
Max. Systemleistung	36.0 W
Nennspannung	220-240 V
Spannungsart	AC
Werkseinstellung Lampenstrom	260 mA

## Elektrische Parameter

Nennstrom(bereich)	260-260 mA
Nennstrom (mA)	260 mA
Spitzen-Einschaltstrom	22 A
Netzfrequenz	50/60 Hz
Dimmbar	Nein
Dimmung mit Push-button	Nein

## Lichttechnische Parameter

Lichtstrom einstellbar	Stufen
Werkseinstellung Lichtstrom	4680 lm
Lichtstrom	4500 lm
Bemessungslichtstrom nach IEC 62722-2-1	4680 lm
Lichtstrom @3000K	3428-4407 lm
Lichtstrom @4000K	3640-4680 lm
Lichtstrom @6000/6500K	3410-4384 lm
Ausstrahlungswinkel einstellbar	Nein
Ausstr.Winkel	110 °
Blendbegrenzung (UGR)	25
Effizienz / Lichtausbeute	130 lm/W
Farbtemperatur einstellbar	Stufen
Werkseinstellung Farbtemperatur	4000 K
CCT-Switch	Nein
Lichtfarbe	weiß
Farbtemperatur	3000 / 4000 / 6000 K
Farbkoordinate X	0.376
Farbkoordinate Y	0.372
Farbwiedergabeindex Ra	≥ 90
Farbstabilität	≤ 5 sdc <sub>m</sub>
Mit Lichtsensor	Nein

## Lebensdauer

Lebensdauer L70B50	70000 h
Lebensdauer L80B10	70000 h
Anzahl der Schaltzyklen	≥ 10.000
Garantie	5

# LED-Anbauleuchte Star IP54

Surface S 450mm 36W PS CCT

# Radium

## Spezifikation

Durchmesser max.	450 mm
Länge	450 mm
Höhe/Tiefe	70 mm
Breite max.	450 mm
Material	PC
Schlagfestigkeit	IK10
Photobiologische Sicherheit nach EN 62471	RG0
Gehäusefarbe	weiß
Mit Leuchtmittel	Ja

## Betriebshinweise

Schutzart (IP)	IP54
Schutzklasse	II
Anschlussart	Steckklemme
Art der Verdrahtung	geeignet für Durchgangsverdrahtung
Max. Anzahl Leuchten je B10 Leitungsschutzschalter	18
Max. Anzahl Leuchten je B16 Leitungsschutzschalter	29
Umgebungstemperaturbereich	-20 ... +40 °C
Glühdrahtprüfung nach IEC 60695-2-11	850 °C - 30 s
Betriebsgerät	LED-Betriebsgerät spannungsgesteuert
Mit Lichtsensor	Nein
Mit Bewegungsmelder	Nein
Geeignet für Notlicht	Nein
Notstromversorgung integriert	Nein

## Angaben speziell für EPREL

Enthält eine Lichtquelle der Energieeffizienzklasse	E
Netzspannung/Nicht direkt an die Netzspannung angeschlossen	MLS
Ungebündeltes oder gebündeltes Licht	NDLS
Farblich abstimmbare Lichtquelle	Ja
Typ Farbtemperatur	STEPS
Farbwiedergabe-Index R9	97
Flimmerwert Pst LM	1
Stroboskopeffektwert SVM	0.4

# LED-Anbauleuchte Star IP54

Surface S 450mm 36W PS CCT

# Radium

## Hinweis

Hocheffiziente, universelle LED Wand- und Deckenleuchte IP54, integrierter LED-Treiber mit Power-Select, Lichtfarbe einstellbar (Stufen)

Hinweise zur Entsorgung ausgebrannter Lampen und Lampenbruch finden Sie unter [www.radium.de/recycling](http://www.radium.de/recycling).

Die bei LED-Lampen beschriebene "Lebensdauer L70" gibt die Anzahl Stunden an, wenn sich der Lichtstrom auf 70% seines Ausgangswertes verringert hat.

Das optionale Feld "Info Lebensdauer" enthält die genormten Rahmenbedingungen, unter denen die spezifische Lebensdauer ermittelt wurde. So bedeutet z.B. "12B50, 50Hz" die mittlere Lebensdauer (B50) wird in einem 12h-Schaltrhythmus am Netz (Frequenz 50Hz) ermittelt, "3B50, HF" liegt ein 3h-Schaltrhythmus am EVG (Hochfrequenz) zugrunde.

## Besonderheiten



## Allgemeine Hinweise

Die technischen Konstruktionsdaten entsprechen DIN und IEC. Der Hersteller übernimmt bei unsachgemäßer Verwendung oder Behandlung keine Haftung für Personen- oder Sachschäden. Betriebswerte und Abmessungen gelten mit den üblichen Toleranzen. Verwandte Typen (andere Sockel, Spannungen) evtl. auf Anfrage. Verkauf und Lieferung gemäß den am Tage des Vertragsabschlusses gültigen Radium Lieferungs- und Zahlungsbedingungen. Versandeinheiten sind wirtschaftlich für Einkauf und Logistik, bitte berücksichtigen Sie das bei der Bestellmenge. Bei Kleinstmengen (Anbruch), die die Versandeinheiten unterschreiten, berechnen wir pro Lampentyp einen Aufschlag von 10%. Veränderungen jedweder Art an Verpackung oder Produkt sind unzulässig, da dadurch Radium Markenrechte verletzt werden. Außerdem können sich die technischen Eigenschaften des Produktes zu dessen Nachteil verändern oder gar zu Zerstörung führen. Für Folgeschäden kann Radium in keinem Fall haften.

® = Geschütztes Warenzeichen

Technische Änderung, Irrtümer und Liefermöglichkeit vorbehalten.

Alle technischen Angaben ohne Gewähr.