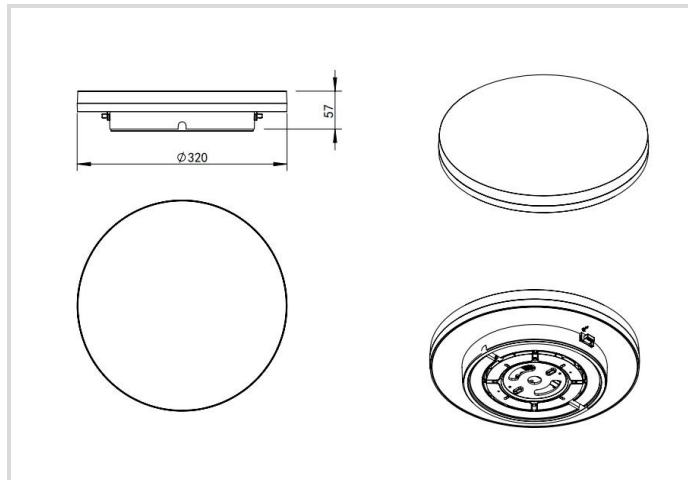


# LED-Anbauleuchte Star IP54

Surface S 320mm 20W PS CCT

# Radium

Produktdatenblatt Stand: 17.06.2026



30006000K

## Allgemeine Daten

Artikel Nr.	SFSA5126
Bestellzeichen	SF S 320 20W PS CCT IP54
EAN-Faltschachtel	4003556015531
Versandeinheit in Stk.	10
EAN Umkarton (Versandeinheit)	4003556415539
Brutto-Gewicht Versandeinheit in kg	13.03
Länge Versandeinheit in m	0.685
Breite Versandeinheit in m	0.365
Höhe Versandeinheit in m	0.355
Produktgewicht	1020 g
Produktstatus	<span style="color: green;">●</span> Aktiv

## Elektrische Parameter

Werkseinstellung Leistungsaufnahme	20.0 W
Max. Systemleistung	20.0 W
Leistungsfaktor	0.9
Nennspannung	220-240 V
Spannungsart	AC

## Elektrische Parameter

Werkseinstellung Lampenstrom	280 mA
Nennstrom(bereich)	280-280 mA
Nennstrom (mA)	280 mA
Spitzen-Einschaltstrom	22 A
Netzfrequenz	50/60 Hz
Dimmbar	Nein
Dimmung mit Push-button	Nein

## Lichttechnische Parameter

Lichtstrom einstellbar	Stufen
Werkseinstellung Lichtstrom	2400 lm
Lichtstrom	2400 lm
Bemessungslichtstrom nach IEC 62722-2-1	2400 lm
Lichtstrom @3000K	1140-2280 lm
Lichtstrom @4000K	1200-2400 lm
Lichtstrom @6000/6500K	1200-2400 lm
Ausstrahlungswinkel einstellbar	Nein
Ausstr.Winkel	110 °
Blendbegrenzung (UGR)	25
Effizienz / Lichtausbeute	120 lm/W
Farbtemperatur einstellbar	Stufen
Werkseinstellung Farbtemperatur	4000 K
CCT-Switch	Nein
Lichtfarbe	weiß
Farbtemperatur	3000 / 4000 / 6000 K
Farbkoordinate X	0.367
Farbkoordinate Y	0.361
Farbwiedergabeindex Ra	≥ 90
Farbstabilität	≤ 5 sdc <sub>m</sub>
Mit Lichtsensor	Nein

## Lebensdauer

Lebensdauer L70B50	70000 h
Lebensdauer L80B10	50000 h
Anzahl der Schaltzyklen	≥ 10.000
Garantie	5

## Spezifikation

Durchmesser max.	320 mm
Länge	320 mm
Höhe/Tiefe	57 mm
Breite max.	320 mm
Schlagfestigkeit	IK10
Photobiologische Sicherheit nach EN 62471	RG0
Material	PC
Werkstoff des Gehäuses	Kunststoff
Werkstoff der Abdeckung	Kunststoff matt/satiniert
Gehäusefarbe	weiß
Mit Leuchtmittel	Ja

## Betriebshinweise

Schutzart (IP)	IP54
Schutzklasse	II
Anschlussart	Steckklemme
Art der Verdrahtung	geeignet für Durchgangsverdrahtung
Max. Anzahl Leuchten je B10 Leitungsschutzschalter	36
Max. Anzahl Leuchten je B16 Leitungsschutzschalter	58
Umgebungstemperaturbereich	-20 ... +40 °C
Glühdrahtprüfung nach IEC 60695-2-11	850 °C - 30 s
Betriebsgerät	LED-Betriebsgerät spannungsgesteuert
Mit Lichtsensor	Nein
Mit Bewegungsmelder	Nein
Geeignet für Notlicht	Nein
Notstromversorgung integriert	Nein

## Angaben speziell für EPREL

Enthält eine Lichtquelle der Energieeffizienzklasse	E
Netzspannung/Nicht direkt an die Netzspannung angeschlossen	MLS
Ungebündeltes oder gebündeltes Licht	NDLS
Farblich abstimmbare Lichtquelle	Ja
Typ Farbtemperatur	STEPS
Farbwiedergabe-Index R9	86
Flimmerwert Pst LM	1
Stroboskopeffektwert SVM	0.4

# LED-Anbauleuchte Star IP54

Surface S 320mm 20W PS CCT

# Radium

## Angaben speziell für EPREL

EPREL ID Nummer

2554272

## Hinweis

Hocheffiziente, universelle LED Wand- und Deckenleuchte IP54, integrierter LED-Treiber mit Power-Select, Lichtfarbe einstellbar (Stufen)

Hinweise zur Entsorgung ausgebrannter Lampen und Lampenbruch finden Sie unter [www.radium.de/recycling](http://www.radium.de/recycling).

Die bei LED-Lampen beschriebene "Lebensdauer L70" gibt die Anzahl Stunden an, wenn sich der Lichtstrom auf 70% seines Ausgangswertes verringert hat.

Das optionale Feld "Info Lebensdauer" enthält die genormten Rahmenbedingungen, unter denen die spezifische Lebensdauer ermittelt wurde. So bedeutet z.B. "12B50, 50Hz" die mittlere Lebensdauer (B50) wird in einem 12h-Schaltrhythmus am Netz (Frequenz 50Hz) ermittelt, "3B50, HF" liegt ein 3h-Schaltrhythmus am EVG (Hochfrequenz) zugrunde.

## Besonderheiten



## Allgemeine Hinweise

Die technischen Konstruktionsdaten entsprechen DIN und IEC. Der Hersteller übernimmt bei unsachgemäßer Verwendung oder Behandlung keine Haftung für Personen- oder Sachschäden. Betriebswerte und Abmessungen gelten mit den üblichen Toleranzen. Verwandte Typen (andere Sockel, Spannungen) evtl. auf Anfrage. Verkauf und Lieferung gemäß den am Tage des Vertragsabschlusses gültigen Radium Lieferungs- und Zahlungsbedingungen. Versandeinheiten sind wirtschaftlich für Einkauf und Logistik, bitte berücksichtigen Sie das bei der Bestellmenge. Bei Kleinstmengen (Anbruch), die die Versandeinheiten unterschreiten, berechnen wir pro Lampentyp einen Aufschlag von 10%. Veränderungen jedweder Art an Verpackung oder Produkt sind unzulässig, da dadurch Radium Markenrechte verletzt werden. Außerdem können sich die technischen Eigenschaften des Produktes zu dessen Nachteil verändern oder gar zu Zerstörung führen. Für Folgeschäden kann Radium in keinem Fall haften.

® = Geschütztes Warenzeichen

Technische Änderung, Irrtümer und Liefermöglichkeit vorbehalten.

Alle technischen Angaben ohne Gewähr.