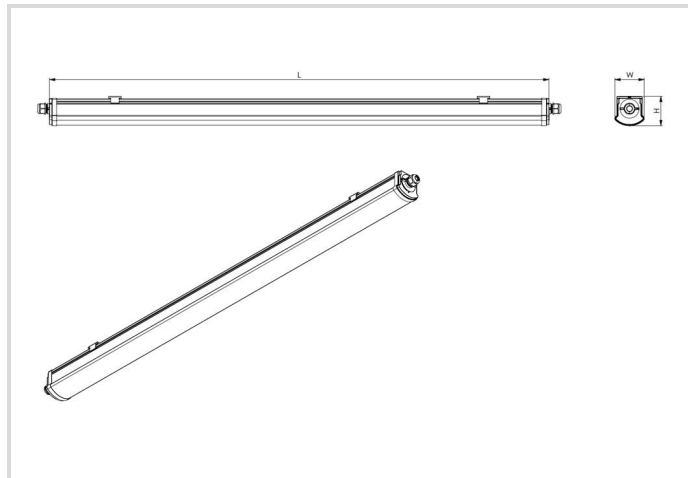
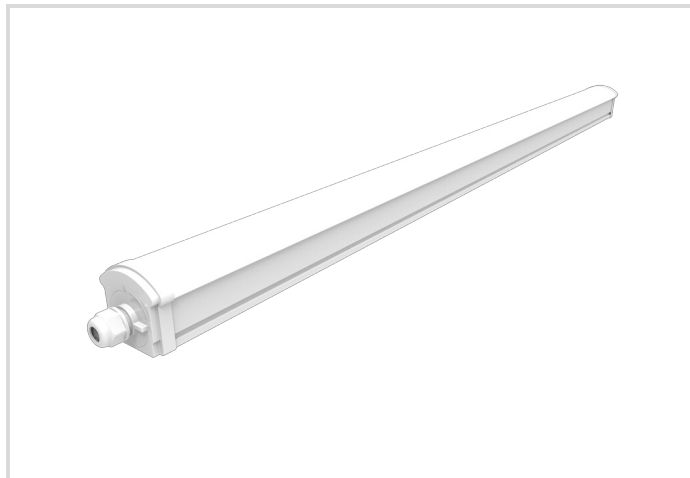


LED-Feuchtraumleuchte Star IP66

1200/865 PS SR THRW

Radium

Produktdatenblatt Stand: 20.06.2026



6500K

Allgemeine Daten

Artikel Nr.	DAPA5111
Bestellzeichen	DP S 1200/865 PS SR THRW IP66
EAN-Faltschachtel	4003556015418
Versandeinheit in Stk.	9
EAN Umkarton (Versandeinheit)	4003556415416
Brutto-Gewicht Versandeinheit in kg	10.73
Länge Versandeinheit in m	1.3
Breite Versandeinheit in m	0.245
Höhe Versandeinheit in m	0.245
Produktgewicht	1000 g
Produktstatus	● Aktiv

Elektrische Parameter

Werkseinstellung Leistungsaufnahme	34.0 W
Max. Systemleistung	34.0 W
Leistungsfaktor	0.9
Nennspannung	220-240 V
Spannungsart	AC

Elektrische Parameter

Werkseinstellung Lampenstrom	226 mA
Nennstrom(bereich)	146-226 mA
Spitzen-Einschaltstrom	25.3 A
Netzfrequenz	50/60 Hz
Dimmung mit Push-button	Nein

Lichttechnische Parameter

Lichtstrom einstellbar	Stufen
Werkseinstellung Lichtstrom	5100 lm
Lichtstrom	5100 lm
Bemessungslichtstrom nach IEC 62722-2-1	5100 lm
Lichtstrom @6000/6500K	3300-5100 lm
Ausstrahlungswinkel einstellbar	Nein
Ausstr.Winkel	130 °
Blendbegrenzung (UGR)	26
Effizienz / Lichtausbeute	150 lm/W
Farbtemperatur einstellbar	Nein
Lichtfarbe	weiß
Farbtemperatur	6500 K
Farbkoordinate X	0.313
Farbkoordinate Y	0.337
Farbwiedergabeindex Ra	≥ 80
Farbstabilität	≤ 6 sdcn
Lichtverteilung	symmetrisch
Mit Lichtsensor	Nein

Lebensdauer

Lebensdauer L70B50	75000 h
Lebensdauer L80B10	75000 h
Anzahl der Schaltzyklen	≥ 100.000
Garantie	5

Spezifikation

Länge	1258 mm
Höhe/Tiefe	67 mm
Breite max.	71 mm

Spezifikation

Schlagfestigkeit	IK08
Photobiologische Sicherheit nach EN 62471	RG0
Material	PC
Werkstoff des Gehäuses	Kunststoff
Werkstoff der Abdeckung	Kunststoff matt/satiniert
Gehäusefarbe	weiß
Mit Leuchtmittel	Ja

Betriebshinweise

Schutzart (IP)	IP66
Schutzklasse	II
Anschlussart	Steckklemme
Art der Verdrahtung	geeignet für Durchgangsverdrahtung
Max. Anzahl Leuchten je B10 Leitungsschutzschalter	20
Max. Anzahl Leuchten je B16 Leitungsschutzschalter	20
Glühdrahtprüfung nach IEC 60695-2-11	750 °C - 30 s
Betriebsgerät	LED-Betriebsgerät spannungsgesteuert
Mit Lichtsensor	Nein
Mit Bewegungsmelder	Nein
Notstromversorgung integriert	Nein

Angaben speziell für EPREL

Enthält eine Lichtquelle der Energieeffizienzklasse	D
Netzspannung/Nicht direkt an die Netzspannung angeschlossen	MLS
Farblich abstimmbare Lichtquelle	Nein
Flimmerwert Pst LM	1
Stroboskopeffektwert SVM	0.4
EPREL ID Nummer	2693004

Hinweis

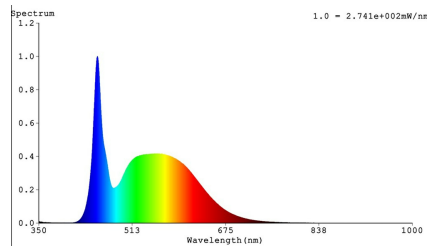
Robustes Design für Feuchtraum/staubige Umgebung. Einfache Montage, Durchgangsverdrahtung, Power Select, homogenes Licht, breitstrahlend, non-dim.

Hinweise zur Entsorgung ausgebrannter Lampen und Lampenbruch finden Sie unter www.radium.de/recycling.

Die bei LED-Lampen beschriebene "Lebensdauer L70" gibt die Anzahl Stunden an, wenn sich der Lichtstrom auf 70% seines Ausgangswertes verringert hat.

Das optionale Feld "Info Lebensdauer" enthält die genormten Rahmenbedingungen, unter denen die spezifische Lebensdauer ermittelt wurde. So bedeutet z.B. "12B50, 50Hz" die mittlere Lebensdauer (B50) wird in einem 12h-Schaltrhythmus am Netz (Frequenz 50Hz) ermittelt, "3B50, HF" liegt ein 3h-Schaltrhythmus am EVG (Hochfrequenz) zugrunde.

Spektrale Strahlungsverteilung



Besonderheiten



Allgemeine Hinweise

Die technischen Konstruktionsdaten entsprechen DIN und IEC. Der Hersteller übernimmt bei unsachgemäßer Verwendung oder Behandlung keine Haftung für Personen- oder Sachschäden. Betriebswerte und Abmessungen gelten mit den üblichen Toleranzen. Verwandte Typen (andere Sockel, Spannungen) evtl. auf Anfrage. Verkauf und Lieferung gemäß den am Tage des Vertragsabschlusses gültigen Radium Lieferungs- und Zahlungsbedingungen. Versandeinheiten sind wirtschaftlich für Einkauf und Logistik, bitte berücksichtigen Sie das bei der Bestellmenge. Bei Kleinstmengen (Anbruch), die die Versandeinheiten unterschreiten, berechnen wir pro Lampentyp einen Aufschlag von 10%. Veränderungen jedweder Art an Verpackung oder Produkt sind unzulässig, da dadurch Radium Markenrechte verletzt werden. Außerdem können sich die technischen Eigenschaften des Produktes zu dessen Nachteil verändern oder gar zu Zerstörung führen. Für Folgeschäden kann Radium in keinem Fall haften.

® = Geschütztes Warenzeichen

Technische Änderung, Irrtümer und Liefermöglichkeit vorbehalten.

Alle technischen Angaben ohne Gewähr.