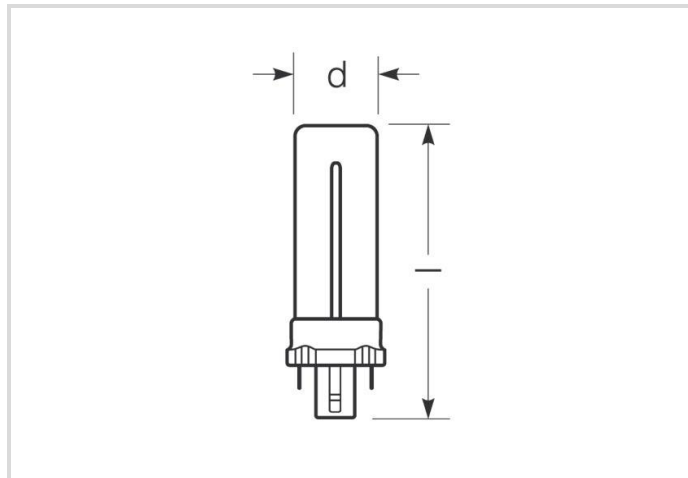


Kompaktleuchtstofflampe Ralux®

RX-S 9W/840/G23

Radium

Produktdatenblatt Stand: 02.04.2026



G



600



4000K



10 000h

Allgemeine Daten

Artikel Nr.	31316722
Bestellzeichen	RX-S 9W/840/G23
EAN-Faltschachtel	4008597167225
Versandeinheit in Stk.	10
EAN Umkarton (Versandeinheit)	4008597467226
Brutto-Gewicht Versandeinheit in kg	0.413
Länge Versandeinheit in m	0.19
Breite Versandeinheit in m	0.053
Höhe Versandeinheit in m	0.184
Produktgewicht	24 g
Produktstatus	● Inaktiv

Elektrische Parameter

Watt	9.1 W
Lampen-Nennleistung	9 W
Gewichteter Energieverbrauch in 1.000 Stunden	10 kWh
Lampen-Brennspannung	60 V
Netzspannung (V)	230 V

Elektrische Parameter

Kompensationskondensator für 50 Hz, KVG	2 µF
---	------

Lichttechnische Parameter

Lichtstrom	600 lm
Bemessungswert Lampenlichtstrom	600 lm
Lichtstrommaximum bei	25 °C
Effizienz	66 lm/W
Lichtfarbe	weiß
Code Lichtfarbe	840
Farb-temperatur	4000 K
Farbkoordinate X	0.380
Farbkoordinate Y	0.380
Farbwiedergabeindex Ra	≥ 80
mittlere Leuchtdichte (cd/cm ²)	2,8
Lichtstromerhalt bei 2000h	0.85
Lichtstromerhalt bei 4000h	0.80
Lichtstromerhalt bei 6000h	0.77
Lichtstromerhalt bei 8000h	0.75

Lebensdauer

Lebensdauer	10000 h
Überlebensfaktor bei 2000h	0.99
Überlebensfaktor bei 4000h	0.99
Überlebensfaktor bei 6000h	0.99
Überlebensfaktor bei 8000h	0.81

Spezifikation

Energylabel-Vermerk	aktuelles Label, mit EPREL-Registrierung
Energylabel (G -> A)	G
Durch-messer	27 mm
Gesamtlänge	167 mm
Länge max.	167 mm
Länge	167 mm
Quecksilbergehalt max.	1.4 mg
Lampenform	Stick
Ausführung	beschichtet

Spezifikation

Sockel	G23
Farbe	weiß

Betriebshinweise

Umgebungstemperaturbereich	-5 ... +40 °C
----------------------------	---------------

Angaben speziell für EPREL

Energylabel-Vermerk	aktuelles Label, mit EPREL-Registrierung
EPREL ID Nummer	541266

Sonstiges

EU-Auslauf-Datum	25.02.2023
EU-Richtlinie	RoHS
Ähnliche Produkte	31319823, 43420561

Hinweis

Kompakt-Leuchtstofflampe, LF 840, hohe Lichtausbeute, gute Farbwiedergabe, lange Lebensdauer, Sockel G23. Nicht dimmbar, mit integriertem Starter.

Hinweise zur Entsorgung ausgebrannter Lampen und Lampenbruch finden Sie unter www.radium.de/recycling.

Die bei LED-Lampen beschriebene "Lebensdauer L70" gibt die Anzahl Stunden an, wenn sich der Lichtstrom auf 70% seines Ausgangswertes verringert hat.

Das optionale Feld "Info Lebensdauer" enthält die genormten Rahmenbedingungen, unter denen die spezifische Lebensdauer ermittelt wurde. So bedeutet z.B. "12B50, 50Hz" die mittlere Lebensdauer (B50) wird in einem 12h-Schaltrhythmus am Netz (Frequenz 50Hz) ermittelt, "3B50, HF" liegt ein 3h-Schaltrhythmus am EVG (Hochfrequenz) zugrunde.

Sockelübersicht



G23
IEC/EN 60061-1
Blatt 7004-69-1

Spektrale Strahlungsverteilung

Da das Tageslicht eine Mischung von direktem Sonnenlicht und Himmelslicht darstellt, wechselt seine spektrale Zusammensetzung bedingt durch Tageszeit und Wetter ständig. Die Normlichtart D65 entspricht einem Tageslicht mit einer Farbtemperatur von ungefähr 6500 K.

Jeder Leuchtstofflampentyp hat eine seiner Leuchtstoffschicht entsprechende, individuelle spektrale Strahlungsverteilung. Daraus ergeben sich dann so wichtige Eigenschaften wie Lichtfarbe oder Farbwiedergabe.

Sichtbarer Bereich von 380 bis 780 nm; Bildhöhe entspricht der relativen spektralen Emission (400mW/klm) pro 10nm.

Kompaktleuchtstofflampe Ralux®

RX-S 9W/840/G23

Radium

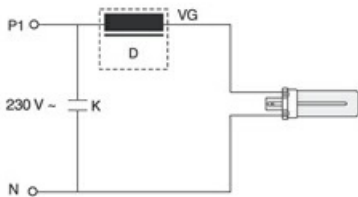


Lichtfarbe 840 Spectralux® weiß (21)



Tageslicht (D 65)

Schaltbeispiel(e)



Einzelanschaltung mit VVG für Ralux® (Starter integriert)

Zeichenerklärung:

D = Drossel

VG = Vorschaltgerät Konventionell (KVG/VVG)

P = Phase

N = Null-Leiter

K = Kompensations-Kondensator

Die notwendigen Geräte (hier nur Vorschaltgerät) zum Betrieb der Lampe sind normalerweise bereits in den dafür geeigneten Leuchten in der entsprechenden Schaltung installiert. Änderungen aller Art sind daher nur von qualifiziertem Fachpersonal durchzuführen. Dieses Schaltungsbeispiel ist daher lediglich als technische Hintergrund-Information für interessierte Anwender zu verstehen.

Besonderheiten



Allgemeine Hinweise

Die technischen Konstruktionsdaten entsprechen DIN und IEC. Der Hersteller übernimmt bei unsachgemäßer Verwendung oder Behandlung keine Haftung für Personen- oder Sachschäden. Betriebswerte und Abmessungen gelten mit den üblichen Toleranzen. Verwandte Typen (andere Sockel, Spannungen) evtl. auf Anfrage. Verkauf und Lieferung gemäß den am Tage des Vertragsabschlusses gültigen Radium Lieferungs- und Zahlungsbedingungen. Versandeinheiten sind wirtschaftlich für Einkauf und Logistik, bitte berücksichtigen Sie das bei der Bestellmenge. Bei Kleinstmengen (Anbruch), die die Versandeinheiten unterschreiten, berechnen wir pro Lampentyp einen Aufschlag von 10%. Veränderungen jedweder Art an Verpackung oder Produkt sind unzulässig, da dadurch Radium Markenrechte verletzt werden. Außerdem können sich die technischen Eigenschaften des Produktes zu dessen Nachteil verändern oder gar zu Zerstörung führen. Für Folgeschäden kann Radium in keinem Fall haften.

® = Geschütztes Warenzeichen

Technische Änderung, Irrtümer und Liefermöglichkeit vorbehalten.

Alle technischen Angaben ohne Gewähr.