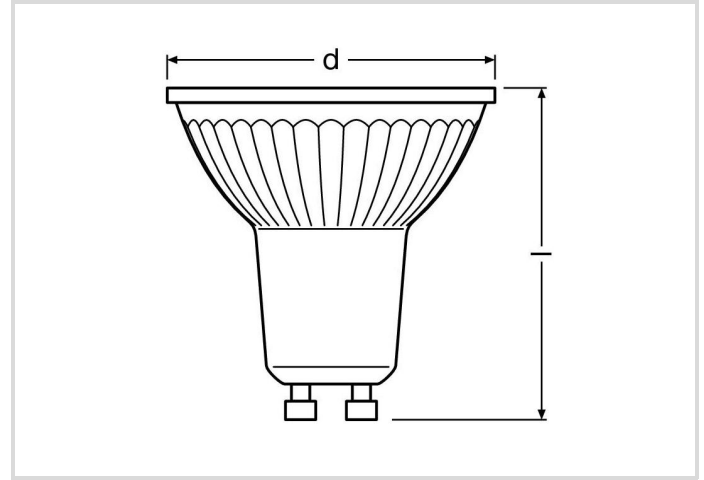


LED Star PAR16

RL-PAR16 80 DIM 930/36°/GU10

Radium

Produktdatenblatt Stand: 20.04.2026



F



3000K



25 000h



Dimmbar



Allgemeine Daten

Artikel Nr.	43922571
Bestellzeichen	RL-PAR16 80 DIM 930/36°/GU10
EAN-Faltschachtel	4008597225710
Versandeinheit in Stk.	10
EAN Umkarton (Versandeinheit)	4008597425714
Brutto-Gewicht Versandeinheit in kg	0.58
Länge Versandeinheit in m	0.273
Breite Versandeinheit in m	0.113
Höhe Versandeinheit in m	0.07
Produktgewicht	38 g
Produktstatus	● Aktiv

Elektrische Parameter

Watt	6.5 W
Gewichteter Energieverbrauch in 1.000 Stunden	7 kWh
Lampenleistung	6.5 W
Leistungsfaktor	≥ 0,5
Nennspannung	220-240 V

Elektrische Parameter

Spannungsart	AC
Nennstrom(bereich)	59 mA
Nennstrom (mA)	59 mA
Spitzen-Einschaltstrom	2,9 A
max. Anzahl an 10A-Sicherung	72
max. Anzahl an 16A-Sicherung	114
Dimmbar	Ja

Lichttechnische Parameter

Lichtstrom	575 lm
Bemessungslichtstrom nach IEC 62612	575 lm
Lichtstärke	900 cd
Ausstr.Winkel	36 °
Effizienz	88 lm/W
Netzspannungslichtausbeute	104 lm/W
Farbtemperatur	3000 K
Farbkoordinate X	0,434
Farbkoordinate Y	0,403
Farbwiedergabeindex Ra	≥ 90
Farbwiedergabeindex Ra nominal	90
Farbstabilität	≤ 5 sdc _m

Lebensdauer

Lebensdauer	25000 h
Lebensdauer L70	25000 h
Anzahl der Schaltzyklen	100000
Garantie	5 Jahre

Spezifikation

Energylabel (G -> A)	F
Durch-messer	50 mm
Gesamtlänge	54 mm
Länge	54 mm
Brennlage	beliebig
Quecksilbergehalt max.	0.0 mg
Material	Glas

Spezifikation

Photobiologische Sicherheit nach EN 62471	RG1
Lampenform	PAR16
Ausführung	Glas
Sockel	GU10
Farbe	weiß

Betriebshinweise

Schutzart (IP)	IP20
Brennlage	beliebig
Betriebsart	230 V
Umgebungstemperaturbereich	-20 ... +40 °C
Mit Bewegungsmelder	Nein

Angaben speziell für EPREL

Beleuchtungstechnologie	LED
Netzspannung/Nicht direkt an die Netzspannung angeschlossen	MLS
Ungebündeltes oder gebündeltes Licht	DLS
Farblich abstimmbare Lichtquelle	Nein
Typ Farbtemperatur	SINGLE_VALUE
Farbstabilität MacAdams EPREL	5
EPREL Verschiebungsfaktor	0.50
Lebensdauerfaktor EPREL	0,9
Flicker	1.0
Stroboskopischer Effekt	0.4
EPREL ID Nummer	1946130

Sonstiges

Ähnliche Produkte	43922570, 43919836, 43820118, 44020758, 43920775
-------------------	--

Hinweis

PAR16-LED zum Austausch mit Halogenlampen, Licht warmweiß, Glaskörper, dimmbar, Sockel GU10. LED-Licht enthält keine UV- oder IR-Strahlung.

Hinweise zur Entsorgung ausgebrannter Lampen und Lampenbruch finden Sie unter www.radium.de/recycling.

Die bei LED-Lampen beschriebene "Lebensdauer L70" gibt die Anzahl Stunden an, wenn sich der Lichtstrom auf 70% seines Ausgangswertes verringert hat.

Das optionale Feld "Info Lebensdauer" enthält die genormten Rahmenbedingungen, unter denen die spezifische Lebensdauer ermittelt wurde. So bedeutet z.B. "12B50, 50Hz" die mittlere Lebensdauer (B50) wird in einem 12h-Schaltrhythmus am Netz (Frequenz 50Hz) ermittelt, "3B50, HF" liegt ein 3h-Schaltrhythmus am EVG (Hochfrequenz) zugrunde.

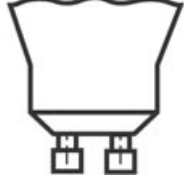
Sockelübersicht

LED Star PAR16

RL-PAR16 80 DIM 930/36°/GU10

Radium

GU10



IEC/EN 60061-1
Blatt 7004-121-1

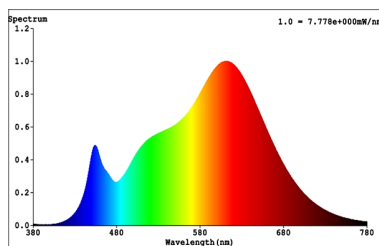
Spektrale Strahlungsverteilung

Da das Tageslicht eine Mischung von direktem Sonnenlicht und Himmelslicht darstellt, wechselt seine spektrale Zusammensetzung bedingt durch Tageszeit und Wetter ständig. Die Normlichtart D65 entspricht einem Tageslicht mit einer Farbtemperatur von ungefähr 6500 K.

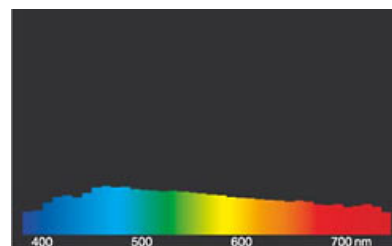
Bei farbigen LEDs hängt die Lichtfarbe von den chemischen Elementen des lichterzeugenden Chips ab. Das farbige Licht wird direkt erzeugt und entsteht nicht erst durch den Filter.

Weißer LEDs sind entweder RGB (roter + grüner + blauer Chip in einer LED = Lichtfarbe weiß) oder blaue LED-Chips mit gelb/orange Leuchtstoff in der Vergussmasse.

Sichtbarer Bereich von 380 bis 780 nm; Bildhöhe entspricht der relativen spektralen Emission (400mW/klm)pro 10nm.



LED-Retrofit-Retrofitlampen 3000K



Tageslicht (D 65)

Besonderheiten



Allgemeine Hinweise

Wir empfehlen bei LED-Ersatz von Halogen- und Glühlampen den direkten Ersatz (1:1) an der jeweiligen Brennstelle. Für Neu-Anlagen ist die Anzahl einsetzbarer Lampen an im Stromkreis befindlichen Geräten wie Trafos oder Dimmern den entsprechenden Kompatibilitätslisten (soweit vorhanden) zu entnehmen. Existiert für den gewünschten Geräte- bzw. Lampentyp keine Angabe, ist aus Sicherheitsgründen von der Austauschleistung auszugehen (z.B. "RL-MR16 35" -> 35W, unabhängig von der tatsächlichen Leistungsaufnahme).

Die technischen Konstruktionsdaten entsprechen DIN und IEC. Der Hersteller übernimmt bei unsachgemäßer Verwendung oder Behandlung keine Haftung für Personen- oder Sachschäden. Betriebswerte und Abmessungen gelten mit den üblichen Toleranzen. Verwandte Typen (andere Sockel, Spannungen) evtl. auf Anfrage. Verkauf und Lieferung gemäß den am Tage des Vertragsabschlusses gültigen Radium Lieferungs- und Zahlungsbedingungen. Versandeinheiten sind wirtschaftlich für Einkauf und Logistik, bitte berücksichtigen Sie das bei der Bestellmenge. Bei Kleinstmengen (Anbruch), die die Versandeinheiten unterschreiten, berechnen wir pro Lampentyp einen Aufschlag von 10%. Veränderungen jedweder Art an Verpackung oder Produkt sind unzulässig, da dadurch Radium Markenrechte verletzt werden. Außerdem können sich die technischen Eigenschaften des Produktes zu dessen Nachteil verändern oder gar zu Zerstörung führen. Für Folgeschäden kann Radium in keinem Fall haften.

® = Geschütztes Warenzeichen

Technische Änderung, Irrtümer und Liefermöglichkeit vorbehalten.

Sicherheitshinweise

Um die volle Lichteffizienz und Produktlebensdauer sicherzustellen sind die zulässigen Temperaturbereiche einzuhalten und auf trockene Umgebung zu achten. Bei Einsatz mit vorhandenen Betriebsgeräten ist deren Kompatibilität mit der Lampe zu überprüfen.

Alle technischen Angaben ohne Gewähr.