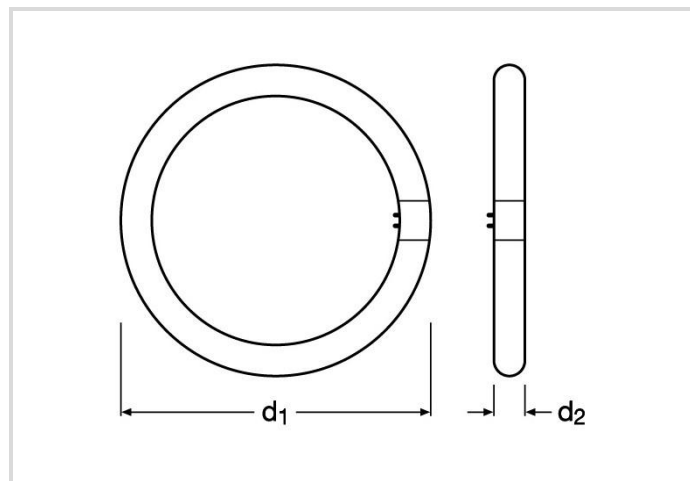
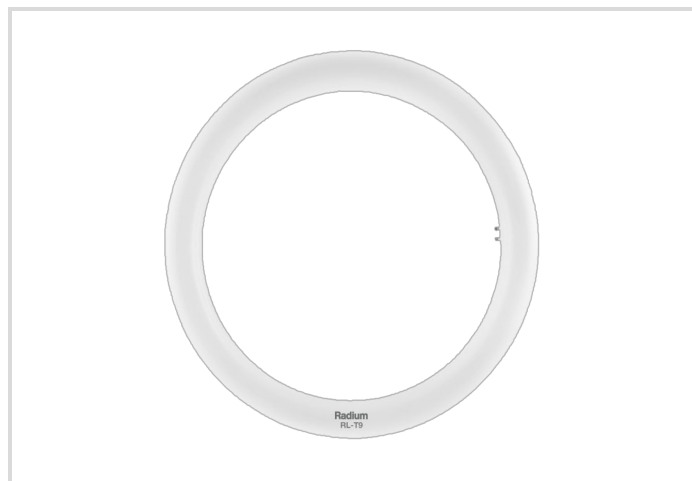


# LED Essence Tube Ring T9

RL-T9 C32 20W/865/G10Q EM

# Radium

Produktdatenblatt Stand: 17.06.2026



A+

F

20

2000

6500K

30 000h

3  
JAHRE  
GARANTIE

## Allgemeine Daten

|                                     |                       |
|-------------------------------------|-----------------------|
| Artikel Nr.                         | 43218813              |
| Bestellzeichen                      | RL-T9 C32 865/G10Q EM |
| EAN-Faltschachtel                   | 4008597188138         |
| Versandeinheit in Stk.              | 10                    |
| EAN Umkarton (Versandeinheit)       | 4008597488139         |
| Brutto-Gewicht Versandeinheit in kg | 4.109                 |
| Länge Versandeinheit in m           | 0.396                 |
| Breite Versandeinheit in m          | 0.333                 |
| Höhe Versandeinheit in m            | 0.363                 |
| Produktgewicht                      | 217 g                 |
| Produktstatus                       | ● PhaseOut            |

## Elektrische Parameter

|   |             |
|---|-------------|
| Watt  | 20.0 W      |
| Nennleistung                                  | 20.0 W      |
| Gewichteter Energieverbrauch in 1.000 Stunden | 20 kWh      |
| Lampenleistung                                | 20.0-20.0 W |
| Leistungsfaktor                               | > 0.90      |

## Elektrische Parameter

|                                  |             |
|----------------------------------|-------------|
| Leistungsfaktor                  | 0,9         |
| Nennspannung                     | 220-240 V   |
| Netzspannung                     | 220 - 240 V |
| Spannungsart                     | AC          |
| Nennstrom(bereich)               | 100-100 mA  |
| Nennstrom (mA)                   | 100 mA      |
| max. Anzahl an 10A-B10-Sicherung | 50          |
| max. Anzahl an 16A-B16-Sicherung | 80          |
| Dimmbar                          | Nein        |

## Lichttechnische Parameter

|                                 |           |
|---------------------------------|-----------|
| Lichtstrom                      | 2000 lm   |
| Bemessungswert Lampenlichtstrom | 2000 lm   |
| Lichtstrom                      | 2000 lm   |
| Ausstr.Winkel                   | 120 °     |
| Effizienz / Lichtausbeute       | 100 lm/W  |
| Netzspannunglichtausbeute       | 100 lm/W  |
| Lichtfarbe                      | coolwhite |
| Farbtemperatur                  | 6500 K    |
| Farbwiedergabeindex Ra          | ≥ 80      |
| Farbwiedergabeindex Ra nominal  | 80-89     |
| Farbstabilität                  | ≤ 6 sdcn  |

## Lebensdauer

|                            |         |
|----------------------------|---------|
| Lebensdauer                | 30000 h |
| Lebensdauer L70            | 30000 h |
| Lebensdauer L70B50         | 30000 h |
| Anzahl der Schaltzyklen    | 200000  |
| Überlebensfaktor bei 6000h | ≥ 0.90  |
| Frühausfallrate bei 1000h  | ≤ 5.0 % |
| Garantie                   | 3 Jahre |

## Spezifikation

|                        |  |
|------------------------|--|
| Energylabel-Vermerk    | altes Label, keine EPREL-Registrierung, kein EU-Datenblatt |
| Energylabel (G -> A)   | F  |
| Energylabel (E -> A++) | A+   |

## Spezifikation

|                        |            |
|------------------------|------------|
| Durch-messer           | 30 mm      |
| Rohrdurchmesser        | 30 mm      |
| Gesamtlänge            | 298 mm     |
| Länge                  | 298 mm     |
| Brennlage              | beliebig   |
| Quecksilbergehalt max. | 0.0 mg     |
| Spliterschutz          | Nein       |
| Lampenform             | Ring       |
| Ausführung             | Kunststoff |
| Sockel                 | G10q       |
| Material               | Kunststoff |
| Farbe                  | weiß       |

## Betriebshinweise

|                            |              |
|----------------------------|--------------|
| Schutzart (Raum/Decke)     | IP20         |
| Brennlage                  | beliebig     |
| Betriebsart                | KVG, 230V    |
| Bereich Lagertemperatur    | -20...+65 °C |
| Umgebungstemperaturbereich | -20...+45 °C |
| Mit Bewegungsmelder        | Nein         |

## Angaben speziell für EPREL

|                                      |  |
|--------------------------------------|--|
| Energylabel-Vermerk                  | altes Label, keine EPREL-Registrierung, kein EU-Datenblatt |
| Beleuchtungstechnologie              | LED  |
| Ungebündeltes oder gebündeltes Licht | NDLS   |
| Farblich abstimmbare Lichtquelle     | Nein   |
| Typ Farbtemperatur                   | SINGLE_VALUE   |
| Farbstabilität MacAdams EPREL        | 6  |
| Lebensdauerfaktor EPREL              | 0.9  |
| Lichtstromerhalt EPREL               | 0.93   |
| EPREL ID Nummer                      | 874018   |

## Sonstiges

|                   |          |
|-------------------|----------|
| Ähnliche Produkte | 43218812 |
|-------------------|----------|

## Hinweis

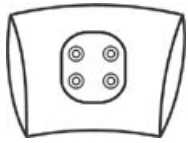
T9-LED-Röhre in Ringform, Austausch mit Leuchtstofflampen, Tageslicht, nicht dimmbar, Sockel G10q.

Hinweise zur Entsorgung ausgebrannter Lampen und Lampenbruch finden Sie unter [www.radium.de/recycling](http://www.radium.de/recycling).

Die bei LED-Lampen beschriebene "Lebensdauer L70" gibt die Anzahl Stunden an, wenn sich der Lichtstrom auf 70% seines Ausgangswertes verringert hat.

Das optionale Feld "Info Lebensdauer" enthält die genormten Rahmenbedingungen, unter denen die spezifische Lebensdauer ermittelt wurde. So bedeutet z.B. "12B50, 50Hz" die mittlere Lebensdauer (B50) wird in einem 12h-Schaltrhythmus am Netz (Frequenz 50Hz) ermittelt, "3B50, HF" liegt ein 3h-Schaltrhythmus am EVG (Hochfrequenz) zugrunde.

## Sockelübersicht



G10q  
IEC/EN 60061-1  
Blatt 7004-54-3

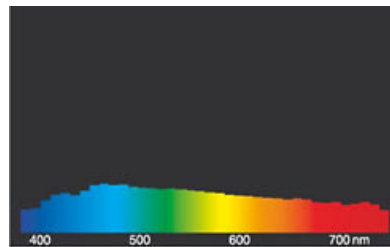
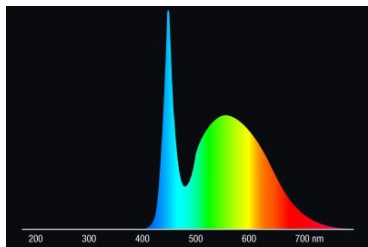
## Spektrale Strahlungsverteilung

Da das Tageslicht eine Mischung von direktem Sonnenlicht und Himmelslicht darstellt, wechselt seine spektrale Zusammensetzung bedingt durch Tageszeit und Wetter ständig. Die Normlichtart D65 entspricht einem Tageslicht mit einer Farbtemperatur von ungefähr 6500 K.

Bei farbigen LEDs hängt die Lichtfarbe von den chemischen Elementen des lichterzeugenden Chips ab. Das farbige Licht wird direkt erzeugt und entsteht nicht erst durch den Filter.

Weißer LEDs sind entweder RGB (roter + grüner + blauer Chip in einer LED = Lichtfarbe weiß) oder blaue LED-Chips mit gelb/orange Leuchtstoff in der Vergussmasse.

Sichtbarer Bereich von 380 bis 780 nm; Bildhöhe entspricht der relativen spektralen Emission (400mW/klm)pro 10nm.



Tageslicht (D 65)

## Besonderheiten



## Allgemeine Hinweise

Bitte beachten Sie bei Ersatz von Leuchtstofflampen durch LED-Tubes die Installationsanleitung. Einige LED-Lampentypen sind lediglich für den 1:1-Ersatz an der jeweiligen Brennstelle geeignet: mit KVG durch Einsatz des beigelegten Starters, mit EVG bei kompatibelem Betriebsgerät. Andere können direkt an 230V betrieben werden (Umrüstung der Leuchte), wieder andere können sowohl KVG als auch 230V oder alle 3 Varianten. Neo Tubes benötigen einen externen LED-Treiber (Austausch des VG). LED Neo Tubes sind dimmbar, alle anderen LED-Tubes sind nicht dimmbar.

Die technischen Konstruktionsdaten entsprechen DIN und IEC. Der Hersteller übernimmt bei unsachgemäßer Verwendung oder Behandlung keine Haftung für Personen- oder Sachschäden. Betriebswerte und Abmessungen gelten mit den üblichen Toleranzen. Verwandte Typen (andere Sockel, Spannungen) evtl. auf Anfrage. Verkauf und Lieferung gemäß den am Tage des Vertragsabschlusses gültigen Radium Lieferungs- und Zahlungsbedingungen. Versandeinheiten sind wirtschaftlich für Einkauf und Logistik, bitte berücksichtigen Sie das bei der Bestellmenge. Bei Kleinstmengen (Anbruch), die die Versandeinheiten unterschreiten, berechnen wir pro Lampentyp einen Aufschlag von 10%. Veränderungen jedweder Art an Verpackung oder Produkt sind unzulässig, da dadurch Radium Markenrechte verletzt werden. Außerdem können sich die technischen Eigenschaften des Produktes zu dessen Nachteil verändern oder gar zu Zerstörung führen. Für Folgeschäden kann Radium in keinem Fall haften.

® = Geschütztes Warenzeichen

Technische Änderung, Irrtümer und Liefermöglichkeit vorbehalten.

## Sicherheitshinweise

# LED Essence Tube Ring T9

RL-T9 C32 20W/865/G10Q EM

# Radium

Um die volle Lichteffizienz und Produktlebensdauer sicherzustellen sind die zulässigen Temperaturbereiche einzuhalten und auf trockene Umgebung zu achten. Bei Einsatz mit vorhandenen Betriebsgeräten ist deren Kompatibilität mit der Lampe zu überprüfen.

Alle technischen Angaben ohne Gewähr.