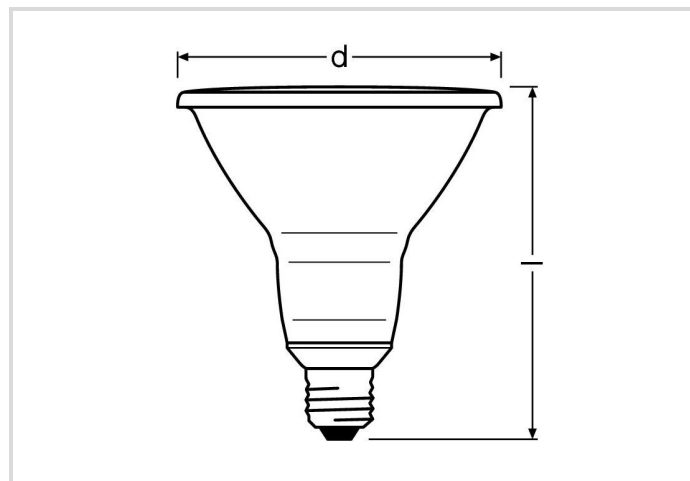


# LED Star PAR30

RL-PAR30 75 DIM 8W/230/WFL/827/E27

# Radium

Produktdatenblatt Stand: 01.05.2026



A+



10,5



633



2700K



25 000h



Dimmbar

## Allgemeine Daten

Artikel Nr.	43119490
Bestellzeichen	RL-PAR30 75 DIM 827/WFL/E27 RO
EAN-Faltschachtel	4058075105430
Versandeinheit in Stk.	6
EAN Umkarton (Versandeinheit)	4058075105447
Brutto-Gewicht Versandeinheit in kg	1.576
Länge Versandeinheit in m	0.31
Breite Versandeinheit in m	0.21
Höhe Versandeinheit in m	0.16
Produktgewicht	102 g
Produktstatus	<span style="color: red;">●</span> Inaktiv

## Elektrische Parameter

Watt	10.5 W
Nennleistung	10.5 W
Gewichteter Energieverbrauch in 1.000 Stunden	10,5 kWh
Leistungsfaktor	≥ 0,7
Nennspannung	220-240 V

# LED Star PAR30

RL-PAR30 75 DIM 8W/230/WFL/827/E27

# Radium

## Elektrische Parameter

Spannungsart	AC
Nennstrom (mA)	38 mA
Dimmbar	Ja

## Lichttechnische Parameter

Bemessungswert Lampenlichtstrom	633 lm
Lichtstrom im 90°-Sektor	633 lm
Lichtstärke	1700 cd
Ausstr.Winkel	36 °
Effizienz	60,29 lm/W
Farbtemperatur	2700 K
Farbwiedergabeindex Ra	≥ 80
Farbstabilität	≤ 6 sdc <sub>m</sub>

## Lebensdauer

Lebensdauer	25000 h
Lebensdauer L70	25000 h
Anzahl der Schaltzyklen	100000
Frühausfallrate bei 1000h	≤ 5.0 %

## Spezifikation

Energylabel-Vermerk	altes Label, keine EPREL-Registrierung, kein EU-Datenblatt
Energylabel (E -> A++)	A+
Durch-messer	97 mm
Gesamtlänge	90 mm
Länge	91 mm
Brennlage	beliebig
Quecksilbergehalt max.	0.0 mg
Photobiologische Sicherheit nach EN 62471	RG0
Lampenform	PAR30
Ausführung	mit Frontscheibe
Sockel	E27
Farbe	weiß

## Betriebshinweise

Schutzart (IP)	IP20
Brennlage	beliebig

# LED Star PAR30

RL-PAR30 75 DIM 8W/230/WFL/827/E27

# Radium

## Betriebshinweise

Umgebungstemperaturbereich	-20...+40 °C
Mit Bewegungsmelder	Nein

## Angaben speziell für EPREL

Energylabel-Vermerk	altes Label, keine EPREL-Registrierung, kein EU-Datenblatt
Beleuchtungstechnologie	LED
Ungebündeltes oder gebündeltes Licht	DLS
Farblich abstimmbare Lichtquelle	Nein
Typ Farbtemperatur	SINGLE_VALUE
Lebensdauerfaktor EPREL	0.9
Lichtstromerhalt EPREL	0.93
Flicker	1.0

## Hinweis

PAR30-LED zum Austausch mit Halogenlampen, Licht warmweiß, Glaskörper, dimmbar, Sockel E27. LED-Licht enthält keine UV- oder IR-Strahlung.

Hinweise zur Entsorgung ausgebrannter Lampen und Lampenbruch finden Sie unter [www.radium.de/recycling](http://www.radium.de/recycling).

Die bei LED-Lampen beschriebene "Lebensdauer L70" gibt die Anzahl Stunden an, wenn sich der Lichtstrom auf 70% seines Ausgangswertes verringert hat.

Das optionale Feld "Info Lebensdauer" enthält die genormten Rahmenbedingungen, unter denen die spezifische Lebensdauer ermittelt wurde. So bedeutet z.B. "12B50, 50Hz" die mittlere Lebensdauer (B50) wird in einem 12h-Schaltrhythmus am Netz (Frequenz 50Hz) ermittelt, "3B50, HF" liegt ein 3h-Schaltrhythmus am EVG (Hochfrequenz) zugrunde.

### Sockelübersicht



E27  
IEC/EN 60061-1  
Blatt 7004-21-9

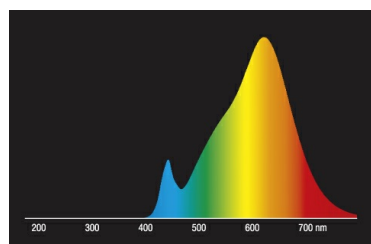
### Spektrale Strahlungsverteilung

Da das Tageslicht eine Mischung von direktem Sonnenlicht und Himmelslicht darstellt, wechselt seine spektrale Zusammensetzung bedingt durch Tageszeit und Wetter ständig. Die Normlichtart D65 entspricht einem Tageslicht mit einer Farbtemperatur von ungefähr 6500 K.

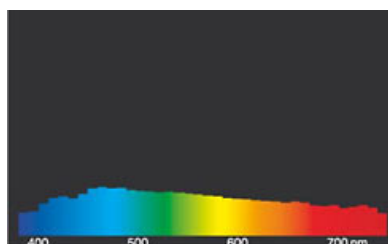
Bei farbigen LEDs hängt die Lichtfarbe von den chemischen Elementen des lichterzeugenden Chips ab. Das farbige Licht wird direkt erzeugt und entsteht nicht erst durch den Filter.

Weiß LEDs sind entweder RGB (roter + grüner + blauer Chip in einer LED = Lichtfarbe weiß) oder blaue LED-Chips mit gelb/orange Leuchtstoff in der Vergussmasse.

Sichtbarer Bereich von 380 bis 780 nm; Bildhöhe entspricht der relativen spektralen Emission (400mW/klm)pro 10nm.



LED-Retrofit-Reflektorlampen MR16 / PAR16 2700K



Tageslicht (D 65)

# LED Star PAR30

RL-PAR30 75 DIM 8W/230/WFL/827/E27

# Radium

## Besonderheiten



## Allgemeine Hinweise

Wir empfehlen bei LED-Ersatz von Halogen- und Glühlampen den direkten Ersatz (1:1) an der jeweiligen Brennstelle. Für Neu-Anlagen ist die Anzahl einsetzbarer Lampen an im Stromkreis befindlichen Geräten wie Trafos oder Dimmern den entsprechenden Kompatibilitätslisten (soweit vorhanden) zu entnehmen. Existiert für den gewünschten Geräte- bzw. Lampentyp keine Angabe, ist aus Sicherheitsgründen von der Austauschleistung auszugehen (z.B. "RL-MR16 35" -> 35W, unabhängig von der tatsächlichen Leistungsaufnahme).

Die technischen Konstruktionsdaten entsprechen DIN und IEC. Der Hersteller übernimmt bei unsachgemäßer Verwendung oder Behandlung keine Haftung für Personen- oder Sachschäden. Betriebswerte und Abmessungen gelten mit den üblichen Toleranzen. Verwandte Typen (andere Sockel, Spannungen) evtl. auf Anfrage. Verkauf und Lieferung gemäß den am Tage des Vertragsabschlusses gültigen Radium Lieferungs- und Zahlungsbedingungen. Versandeinheiten sind wirtschaftlich für Einkauf und Logistik, bitte berücksichtigen Sie das bei der Bestellmenge. Bei Kleinmengen (Anbruch), die die Versandeinheiten unterschreiten, berechnen wir pro Lampentyp einen Aufschlag von 10%. Veränderungen jedweder Art an Verpackung oder Produkt sind unzulässig, da dadurch Radium Markenrechte verletzt werden. Außerdem können sich die technischen Eigenschaften des Produktes zu dessen Nachteil verändern oder gar zu Zerstörung führen. Für Folgeschäden kann Radium in keinem Fall haften.

® = Geschütztes Warenzeichen

Technische Änderung, Irrtümer und Liefermöglichkeit vorbehalten.

## Sicherheitshinweise

Um die volle Lichteffizienz und Produktlebensdauer sicherzustellen sind die zulässigen Temperaturbereiche einzuhalten und auf trockene Umgebung zu achten. Bei Einsatz mit vorhandenen Betriebsgeräten ist deren Kompatibilität mit der Lampe zu überprüfen.

Alle technischen Angaben ohne Gewähr.