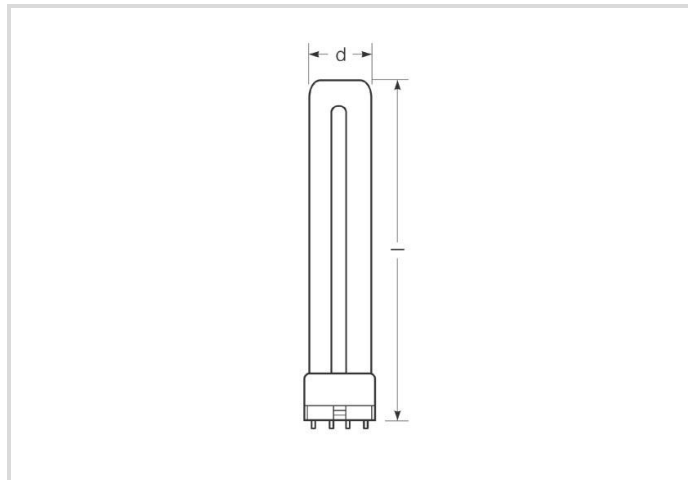


# Kompaktleuchtstofflampe Ralux® Long

RX-L 18W/830/2G11

# Radium

Produktdatenblatt Stand: 21.04.2026



G



1175



3000K



20 000h



Dimmbar

## Allgemeine Daten

Artikel Nr.	31320383
Bestellzeichen	RX-L 18W/830/2G11
EAN-Faltschachtel	4008597203831
Versandeinheit in Stk.	10
EAN Umkarton (Versandeinheit)	4008597503832
Brutto-Gewicht Versandeinheit in kg	0.807
Länge Versandeinheit in m	0.136
Breite Versandeinheit in m	0.103
Höhe Versandeinheit in m	0.26
Produktgewicht	55 g
Produktstatus	<span style="color: red;">●</span> Inaktiv

## Elektrische Parameter

Watt	18.9 W
Lampen-Nennleistung	18 W
Gewichteter Energieverbrauch in 1.000 Stunden	19 kWh
Lampen-Brennspannung	58 V
Netzspannung (V)	230 V

# Kompaktleuchtstofflampe Ralux® Long

RX-L 18W/830/2G11

**Radium**

## Elektrische Parameter

Kompensationskondensator für 50 Hz, KVG	4.2 µF
Dimmbar	Ja

## Lichttechnische Parameter

Lichtstrom	1200 lm
Bemessungswert Lampenlichtstrom	1175 lm
Lichtstrommaximum bei	25 °C
Effizienz	62 lm/W
Lichtfarbe	Warmton
Code Lichtfarbe	830
Farb-temperatur	3000 K
Farbkoordinate X	0,44
Farbkoordinate Y	0,403
Farbwiedergabeindex Ra	≥ 80
mittlere Leuchtdichte (cd/cm <sup>2</sup> )	2,1
Lichtstromerhalt bei 2000h	0.94
Lichtstromerhalt bei 4000h	0.90
Lichtstromerhalt bei 6000h	0.88
Lichtstromerhalt bei 8000h	0.85
Lichtstromerhalt bei 12000h	0.84
Lichtstromerhalt bei 16000h	0.81
Lichtstromerhalt bei 20000h	0.80

## Lebensdauer

Lebensdauer	20000 h
Überlebensfaktor bei 2000h	0.99
Überlebensfaktor bei 4000h	0.99
Überlebensfaktor bei 6000h	0.99
Überlebensfaktor bei 8000h	0.99
Überlebensfaktor bei 12000h	0.95
Überlebensfaktor bei 16000h	0.81
Überlebensfaktor bei 20000h	0.50

## Spezifikation

Energylabel-Vermerk	aktuelles Label, mit EPREL-Registrierung
Energylabel (G -> A)	G

# Kompaktleuchtstofflampe Ralux® Long

RX-L 18W/830/2G11

**Radium**

## Spezifikation

Durch-messer	38 mm
Länge max.	221 mm
Länge	217 mm
Quecksilbergehalt max.	1.7 mg
Lampenform	Stick
Ausführung	beschichtet
Sockel	2G11
Farbe	sonstige

## Betriebshinweise

Umgebungstemperaturbereich	-5 ... +40 °C
----------------------------	---------------

## Angaben speziell für EPREL

Energylabel-Vermerk	aktuelles Label, mit EPREL-Registrierung
EPREL ID Nummer	541291

## Sonstiges

EU-Auslauf-Datum	25.02.2023
EU-Richtlinie	RoHS
Ähnliche Produkte	31320384

## Hinweis

Kompakt-Leuchtstofflampe, Lichtfarbe 830, hohe Lichtausbeute, gute Farbwiedergabe, lange Lebensdauer, Sockel 2G11. Regelbar mit Dim-EVG.

Hinweise zur Entsorgung ausgebrannter Lampen und Lampenbruch finden Sie unter [www.radium.de/recycling](http://www.radium.de/recycling).

Die bei LED-Lampen beschriebene "Lebensdauer L70" gibt die Anzahl Stunden an, wenn sich der Lichtstrom auf 70% seines Ausgangswertes verringert hat.

Das optionale Feld "Info Lebensdauer" enthält die genormten Rahmenbedingungen, unter denen die spezifische Lebensdauer ermittelt wurde. So bedeutet z.B. "12B50, 50Hz" die mittlere Lebensdauer (B50) wird in einem 12h-Schaltrhythmus am Netz (Frequenz 50Hz) ermittelt, "3B50, HF" liegt ein 3h-Schaltrhythmus am EVG (Hochfrequenz) zugrunde.

### Sockelübersicht



2G11  
IEC/EN 60061-1  
Blatt 7004-82-1

### Spektrale Strahlungsverteilung

Da das Tageslicht eine Mischung von direktem Sonnenlicht und Himmelslicht darstellt, wechselt seine spektrale Zusammensetzung bedingt durch Tageszeit und Wetter ständig. Die Normlichtart D65 entspricht einem Tageslicht mit einer Farbtemperatur von ungefähr 6500 K.

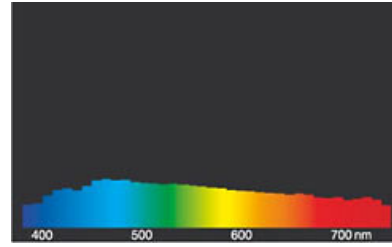
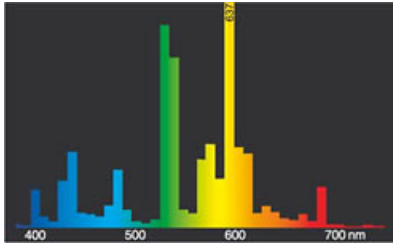
Jeder Leuchtstofflampentyp hat eine seiner Leuchtstoffschicht entsprechende, individuelle spektrale Strahlungsverteilung. Daraus ergeben sich dann so wichtige Eigenschaften wie Lichtfarbe oder Farbwiedergabe.

Sichtbarer Bereich von 380 bis 780 nm; Bildhöhe entspricht der relativen spektralen Emission (400mW/klm) pro 10nm.

# Kompaktleuchtstofflampe Ralux® Long

RX-L 18W/830/2G11

# Radium



Tageslicht (D 65)

## Besonderheiten



## Allgemeine Hinweise

Die technischen Konstruktionsdaten entsprechen DIN und IEC. Der Hersteller übernimmt bei unsachgemäßer Verwendung oder Behandlung keine Haftung für Personen- oder Sachschäden. Betriebswerte und Abmessungen gelten mit den üblichen Toleranzen. Verwandte Typen (andere Sockel, Spannungen) evtl. auf Anfrage. Verkauf und Lieferung gemäß den am Tage des Vertragsabschlusses gültigen Radium Lieferungs- und Zahlungsbedingungen. Versandeinheiten sind wirtschaftlich für Einkauf und Logistik, bitte berücksichtigen Sie das bei der Bestellmenge. Bei Kleinstmengen (Anbruch), die die Versandeinheiten unterschreiten, berechnen wir pro Lampentyp einen Aufschlag von 10%. Veränderungen jedweder Art an Verpackung oder Produkt sind unzulässig, da dadurch Radium Markenrechte verletzt werden. Außerdem können sich die technischen Eigenschaften des Produktes zu dessen Nachteil verändern oder gar zu Zerstörung führen. Für Folgeschäden kann Radium in keinem Fall haften.

® = Geschütztes Warenzeichen

Technische Änderung, Irrtümer und Liefermöglichkeit vorbehalten.

**Alle technischen Angaben ohne Gewähr.**