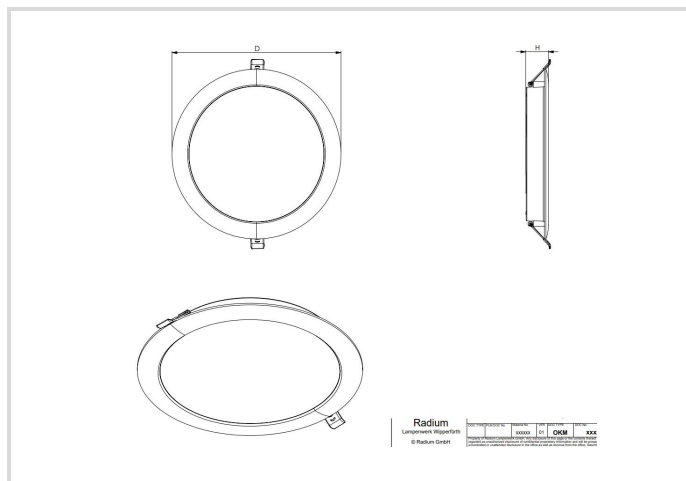


LED Downlight Essence IP54

195-205mm 22W/840 IP54

Radium

Date de la fiche technique du produit: 24.04.2026



4000K

Données générales

Code Radium	DLEA5108
Désignation	DL E 195-205 22W/840 IP54
EAN 10 (unité)	4003556015388
Unité de transport (pièces)	24
EAN 40 (carton)	4003556415386
Poids brut du carton en kg	6.454
Longueur box in m	0.466
Largeur du carton en m	0.238
Hauteur du carton en m	0.475
Poids du produit	180 g
Product status	● Actif

Les paramètres électriques

performance max. du système	22.0 W
tension nominale	220-240 V
type de tension	AC
courant nominal	171 mA
Courant nominal (mA)	171 mA

Les paramètres électriques

nombre de pôles	2
Appel de courant	1 A
Fréquence du réseau	50/60 Hz Hz
variation avec bouton-poussoir	Non
Power-Select	Non

Les paramètres d'éclairage

flux lumineux réglable	non
Flux lumineux	2420 lm
flux lumineux	2420 lm
angle de rayonnement réglable	non
Angle de rayonnement	110 °
limitation de l'éblouissement (UGR)	28
Efficacité	110 lm/W
Efficacité totale secteur	110 lm/W
température de couleur réglable	non
CCT Switch - Interrupteur CCT	Non
couleur de lumière	blanc
Température de la couleur	4000 K
Coordonnée de couleur X	0.382
Coordonnée de couleur Y	0.398
Indice de rendu des couleurs CRI	≥ 80
Stabilité du couleur	≤ 6 sdcn
diffusion de lumière	symétrique
avec détecteur de luminosité	Non

Durée de vie

Durée de vie L70B50	30000 h
Durée de vie L80B10	30000 h
Nombre de cycle marche/arrêt	≥ 50 000
Garantie	3

Spécification

Diamètre max.	223 mm mm
Diamètre max.	223 mm
longueur	223 mm

Spécification

hauteur/profondeur	30 mm
Largeur max.	223 mm
Longueur de câble	0.1 m
Matériel	PC/ PS
résistance aux chocs	IK03
sécurité photo-biologique selon EN 62471	RG0
avec source lumineuse	Oui
alimentation échangeable	Non
Segment du produit	Essence

Notices explicatives pour fonctionnement

Type de protection	IP54
type de raccordement	autre
type de câblage	terminaison
Nombre maximum de luminaires chacun B10 disjoncteur	45
Nombre maximum de luminaires chacun B16 disjoncteur	71
Zone de température ambiante	-20°... +40° C
luminaire à température de surface limitée "symbole D" selon EN 60598-2-24	Non
test du filament chauffant selon IEC 60695-2-11	650 °C - 30 sec.
alimentation	appareil de service LED commandé par tension
avec détecteur de luminosité	Non
avec détecteur de mouvement	Non
bloc d'alimentation de secours intégré	Non

Informations spécifiques à EPREL

Technologie d'éclairage	LED
Tension secteur/Pas directement connecté à la tension secteur	MLS
Lumière non focalisée ou focalisée	DLS
Source de lumière à couleur réglable	Non
Type de température de couleur	SINGLE_VALUE
Lueur	1.0
Effet stroboscopique	0.4
Numéro d'identification EPREL	2677108

LED Downlight Essence IP54

195-205mm 22W/840 IP54

Radium

Notices explicatives

Downlight LED plat IP54 pour montage en surface et encastré et diverses découpes de plafond, émission de lumière uniforme.

Vous trouverez des informations sur le recyclage des lampes usagées et bris de la lampe sur www.radium.de/recycling.

La "durée de vie L70" décrite pour les lampes LED indique le nombre d'heures lorsque le flux lumineux a diminué à 70% de sa valeur initiale.

Le champ optionnel « Info durée de vie » contient les conditions de détermination de la durée de vie. Ainsi, « 12B50, 50Hz » détermine par exemple la durée de vie moyenne B50 dans un cycle de commutation de 12h pour une fréquence déterminée de 50 Hz, « 3B50, HF » basé sur un cycle de commutation de 3h sur ECG (haute fréquence).

Particularités



Notices explicatives générales

Les données techniques de construction correspondent à DIN et IEC. Le fabricant décline toute responsabilité pour des dommages corporels et matériels dus à une utilisation incorrecte. Les valeurs d'exploitation et les dimensions sont aux tolérances habituelles. A l'exception des modèles portant une identification spéciale, les lampes à incandescence sont destinées aux réseaux d'alimentation électrique de 230V. Les modèles non cités également avec culots et tensions différents sur demande. La vente et la livraison se font aux conditions de livraison et de paiement de Radium en vigueur à la conclusion du contrat. Les unités à envoyer sont économiques pour l'achat et la logistique, dans la mesure du possible veuillez commander des quantités qui répondent à cette attente. Nous facturons un supplément de 10 % pour les commandes de très petites quantités (fractions), qui par type de lampe, sont en dessous de chaque unité d'envoi. Tous changements concernant l'emballage ou le produit sont interdits car ils portent atteinte aux droits de la marque Radium. De plus, les qualités techniques du produit pourraient changer à son désavantage voire mener à sa destruction. Pour ces dommages, Radium décline toute responsabilité.

® = Marque déposée

Sous réserve de modifications techniques, erreurs et de délais de livraison.

Toutes les données techniques sans garantie.