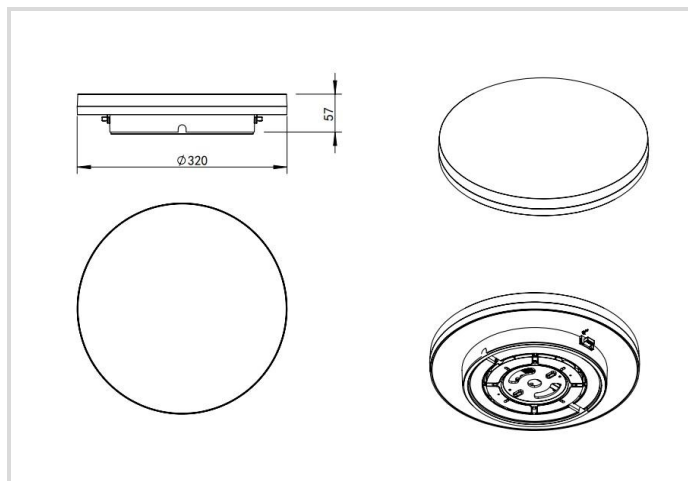


# Eclairage LED en surface Star IP54

Surface S 320mm 20W PS CCT

# Radium

Date de la fiche technique du produit: 08.06.2026



30006000K

## Données générales

Code Radium	SFSA5126
Désignation	SF S 320 20W PS CCT IP54
EAN 10 (unité)	4003556015531
Unité de transport (pièces)	10
EAN 40 (carton)	4003556415539
Poids brut du carton en kg	13.03
Longueur box in m	0.685
Largeur du carton en m	0.365
Hauteur du carton en m	0.355
Poids du produit	1020 g
Product status	● Actif

## Les paramètres électriques

Paramètres d'usine de puissance	20.0 W
performance max. du système	20.0 W
tension nominale	220-240 V
type de tension	AC
Paramètres d'usine du courant de lampe	280 mA

# Eclairage LED en surface Star IP54

Surface S 320mm 20W PS CCT

**Radium**

## Les paramètres électriques

courant nominal	280-280 mA
Courant nominal (mA)	280 mA
Appel de courant	22 A
Fréquence du réseau	50/60 Hz Hz
Gradable	Non
variation avec bouton-poussoir	Non

## Les paramètres d'éclairage

flux lumineux réglable	niveaux
Paramètres d'usine du flux lumineux	2400 lm
Flux lumineux	2400 lm
flux lumineux effectif selon IEC 62722-2-1	2400 lm
Flux lumineux @3000K	1140-2280 lm
Flux lumineux @4000K	1200-2400 lm
Flux lumineux @6000K/@6500K	1200-2400 lm
angle de rayonnement réglable	non
Angle de rayonnement	110 °
limitation de l'éblouissement (UGR)	25
Efficacité / Efficacité lumineuse	120 lm/W
température de couleur réglable	niveaux
Paramètres d'usine du température de couleur	4000 K
CCT Switch - Interrupteur CCT	Non
couleur de lumière	blanc
Température de la couleur	3000 / 4000 / 6000 K
Coordonnée de couleur X	0.367
Coordonnée de couleur Y	0.361
Indice de rendu des couleurs CRI	≥ 90
Stabilité du couleur	≤ 5 sdc
avec détecteur de luminosité	Non

## Durée de vie

Durée de vie L70B50	70000 h
Durée de vie L80B10	70000 h
Nombre de cycle marche/arrêt	≥ 10.000
Garantie	5

# Eclairage LED en surface Star IP54

Surface S 320mm 20W PS CCT

**Radium**

## Spécification

Diamètre max.	320 mm
longueur	320 mm
hauteur/profondeur	57 mm
Largeur max.	320 mm
Matériel	PC
résistance aux chocs	IK10
sécurité photo-biologique selon EN 62471	RG0
couleur de boîtier	blanc
avec source lumineuse	Oui
Segment du produit	Star

## Notices explicatives pour fonctionnement

Type de protection	IP54
classe de protection selon IEC 61140	II
type de raccordement	borne à fiches
type de câblage	approprié pour câblage de passage
Nombre maximum de luminaires chacun B10 disjoncteur	36
Nombre maximum de luminaires chacun B16 disjoncteur	58
Zone de température ambiante	-20 ... +40 °C
test du filament chauffant selon IEC 60695-2-11	850 °C - 30 s
alimentation	appareil de service LED commandé par tension
avec détecteur de luminosité	Non
avec détecteur de mouvement	Non
convient pour éclairage de secours	Non
bloc d'alimentation de secours intégré	Non

## Informations spécifiques à EPREL

Contient une source lumineuse de classe d'efficacité énergétique	E
Tension secteur/Pas directement connecté à la tension secteur	MLS
Lumière non focalisée ou focalisée	NDLS
Source de lumière à couleur réglable	Oui
Type de température de couleur	STEPS
Indice de rendu des couleurs R9	86
valeur de papillotement Pst LM	1
valeur d'effet stroboscopique SVM	0.4
Numéro d'identification EPREL	2554272

# Eclairage LED en surface Star IP54

Surface S 320mm 20W PS CCT

# Radium

## Notices explicatives

Applique murale et plafonnier LED universel haute efficacité IP54, driver LED intégré avec sélection de puissance, couleur lumière réglable (paliers)

Vous trouverez des informations sur le recyclage des lampes usagées et bris de la lampe sur [www.radium.de/recycling](http://www.radium.de/recycling).

La "durée de vie L70" décrite pour les lampes LED indique le nombre d'heures lorsque le flux lumineux a diminué à 70% de sa valeur initiale.

Le champ optionnel « Info durée de vie » contient les conditions de détermination de la durée de vie. Ainsi, « 12B50, 50Hz » détermine par exemple la durée de vie moyenne B50 dans un cycle de commutation de 12h pour une fréquence déterminée de 50 Hz, « 3B50, HF » basé sur un cycle de commutation de 3h sur ECG (haute fréquence).

### Particularités



### Notices explicatives générales

Les données techniques de construction correspondent à DIN et IEC. Le fabricant décline toute responsabilité pour des dommages corporels et matériels dus à une utilisation incorrecte. Les valeurs d'exploitation et les dimensions sont aux tolérances habituelles. A l'exception des modèles portant une identification spéciale, les lampes à incandescence sont destinées aux réseaux d'alimentation électrique de 230V. Les modèles non cités également avec culots et tensions différents sur demande. La vente et la livraison se font aux conditions de livraison et de paiement de Radium en vigueur à la conclusion du contrat. Les unités à envoyer sont économiques pour l'achat et la logistique, dans la mesure du possible veuillez commander des quantités qui répondent à cette attente. Nous facturons un supplément de 10 % pour les commandes de très petites quantités (fractions), qui par type de lampe, sont en dessous de chaque unité d'envoi. Tous changements concernant l'emballage ou le produit sont interdits car ils portent atteinte aux droits de la marque Radium. De plus, les qualités techniques du produit pourraient changer à son désavantage voire mener à sa destruction. Pour ces dommages, Radium décline toute responsabilité.

® = Marque déposée

Sous réserve de modifications techniques, erreurs et de délais de livraison.

Toutes les données techniques sans garantie.