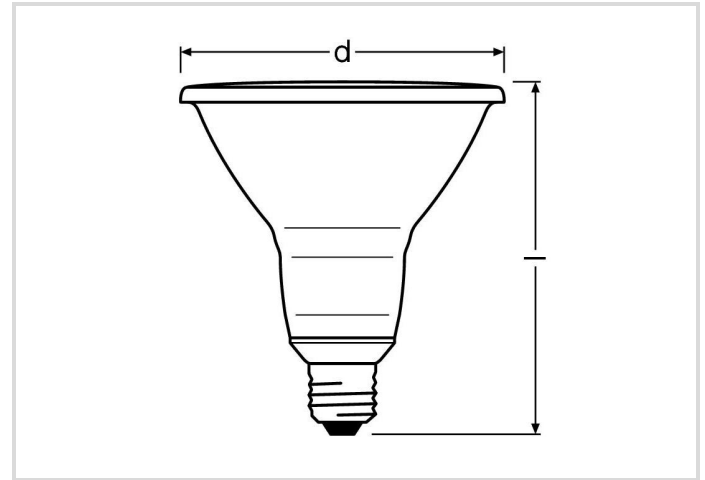


# LED Star PAR30

RL-PAR30 75 DIM 927/WFL

# Radium

Date de la fiche technique du produit: 01.05.2026



G



10



633



2700K



25 000h



Gradable



5 YEARS  
GUARANTEE

## Données générales

Code Radium	43720043
Désignation	RL-PAR30 75 DIM 927/WFL
EAN 10 (unité)	4008597200434
Unité de transport (pièces)	6
EAN 40 (carton)	4008597600432
Poids brut du carton en kg	1.816
Longueur box in m	0.312
Largeur du carton en m	0.211
Hauteur du carton en m	0.163
Poids du produit	210 g
Product status	● PhaseOut

## Les paramètres électriques

Watt	10.0 W
Puissance nominale	10.0 W
consommation d'énergie pondérée en 1000 heures	10 kWh
puissance de lampe	10.0-10.0 W
Facteur de puissance	> 0.5

## Les paramètres électriques

tension nominale	220-240 V
type de tension	AC
courant nominal	58 mA
Courant nominal (mA)	58 mA
Appel de courant	1 A
Nombre maximum sur le disjoncteur automatique 10A-B10	150
Nombre maximum sur le disjoncteur automatique 16A-B16	250
Gradable	Oui

## Les paramètres d'éclairage

Flux lumineux	633 lm
Flux lumineux de la lampe en champ assigné	633 lm
flux lumineux	633 lm
intensité lumineuse	1500 cd
Angle de rayonnement	36 °
Efficacité	63 lm/W
Efficacité totale secteur	74 lm/W
Température de la couleur	2700 K
Coordonnée de couleur X	0.458
Coordonnée de couleur Y	0.410
Indice de rendu des couleurs CRI	≥ 90
Indice de rendu des couleurs CRI nominal	90
Stabilité du couleur	≤ 6 sdc

## Durée de vie

Durée de vie moyenne	25000 h
Durée de vie moyenne	25000 h
Nombre de cycle marche/arrêt	100000
Facteur de survie après 6000h	≥ 0.90
Défaillance en avance à 1000h	≤ 5.0 %
Garantie	5 ans

## Spécification

Commentaire sur l'étiquette énergétique	Etiquette actuelle, avec enregistrement EPREL
Label d'énergie (G -> A)	G
Diamètre max.	95 mm

## Spécification

diamètre	95 mm
Longueur totale	93 mm
longueur	93 mm
Position de fonctionnement	tout
Teneur en mercure	0.0 mg
sécurité photo-biologique selon EN 62471	RG1
forme de lampe	réflecteur
Ausführung	Verre
Culot	E27
couleur	blanc
Segment du produit	Star

## Notices explicatives pour fonctionnement

Type de protection	IP20
Position de fonctionnement	tout
Mode d'opération	230 V
Zone de température ambiante	-20 ... +40 °C
avec détecteur de mouvement	Non

## Informations spécifiques à EPREL

Commentaire sur l'étiquette énergétique	Etiquette actuelle, avec enregistrement EPREL
Technologie d'éclairage	LED
Lumière non focalisée ou focalisée	DLS
Source de lumière à couleur réglable	Non
Type de température de couleur	SINGLE_VALUE
Stabilité des couleurs McAdams EPREL	6
Facteur de décalage EPREL	0.50
Facteur durée de vie EPREL	0.90
Maintien du flux lumineux EPREL	0.70
Lueur	1.0
Effet stroboscopique	0.4
Numéro d'identification EPREL	541566

## Notices explicatives

PAR30-LED, remplacement avec lampes halogènes, lumière blanc chaud, corps en verre, gradable, culot E27. Lumière LED ne contient UV ou IR.

Vous trouverez des informations sur le recyclage des lampes usagées et bris de la lampe sur [www.radium.de/recycling](http://www.radium.de/recycling).

La "durée de vie L70" décrite pour les lampes LED indique le nombre d'heures lorsque le flux lumineux a diminué à 70% de sa valeur initiale.

Le champ optionnel « Info durée de vie » contient les conditions de détermination de la durée de vie. Ainsi, « 12B50, 50Hz » détermine par exemple la durée de vie moyenne B50 dans un cycle de commutation de 12h pour une fréquence déterminée de 50 Hz, « 3B50, HF » basé sur un cycle de commutation de 3h sur ECG (haute fréquence).

### Culot



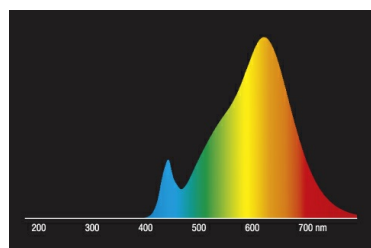
E27  
IEC/EN 60061-1  
Page 7004-21-9

### Courbes spectrales

Puisque la lumière du jour est un mélange de la lumière directe du soleil et de la lumière du ciel, la composition spectrale change en permanence en fonction de l'heure du jour et de la météo. Le standard de lumière D65 correspond à une lumière du jour d'une température de couleur d'environ 6500 K.

Pour les LED en couleur, la couleur de la lumière dépend des éléments chimiques des puces produisant la lumière. La lumière colorée est produite directement et ne se pose pas de suite sur le filtre. Les LED blanches sont soit RVB (puces rouge + vert + bleu dans une LED = couleur blanche) soit puces LED bleu avec phosphore jaune/orange dans le composé détaché.

La zone visible est de 380 à 780 nm; la hauteur du tableau correspond à l'émission spectrale relative (400mW/km) par 10nm.



Lampes LED Retrofit 2700K



Lumière du jour (D 65)

### Particularités



### Notices explicatives générales

Pour le remplacement des ampoules halogènes et à incandescence par des LED, nous recommandons un remplacement direct (1: 1) à la position de combustion respective. Pour les nouveaux systèmes, le nombre de lampes dans le circuit exploité au niveau de l'alimentation en transformateurs ou en gradateurs peut être obtenu à partir des listes de compatibilité correspondantes (le cas échéant). Si le type d'appareil ou de lampe requis n'est pas spécifié, par souci de sécurité, l'alimentation de remplacement doit être considérée comme étant du type d'origine halogène (par exemple, "RL-MR16 35" -> 35W, indépendamment de la consommation réelle d'énergie).

Les données techniques de construction correspondent à DIN et IEC. Le fabricant décline toute responsabilité pour des dommages corporels et matériels dus à une utilisation incorrecte. Les valeurs d'exploitation et les dimensions sont aux tolérances habituelles. A l'exception des modèles portant une identification spéciale, les lampes à incandescence sont destinées aux réseaux d'alimentation électrique de 230V. Les modèles non cités également avec culots et tensions différents sur demande. La vente et la livraison se font aux conditions de livraison et de paiement de Radium en vigueur à la conclusion du contrat. Les unités à envoyer sont économiques pour l'achat et la logistique, dans la mesure du possible veuillez commander des quantités qui répondent à cette attente. Nous facturons un supplément de 10 % pour les commandes de très petites quantités (fractions), qui par type de lampe, sont en dessous de chaque unité d'envoi. Tous changements concernant l'emballage ou le produit sont interdits car ils portent atteinte aux droits de la marque Radium. De plus, les qualités techniques du produit pourraient changer à son désavantage voire mener à sa destruction. Pour ces dommages, Radium décline toute responsabilité.

® = Marque déposée

Sous réserve de modifications techniques, erreurs et de délais de livraison.

## LED Star PAR30

RL-PAR30 75 DIM 927/WFL

# Radium

### Consignes de sécurité

Pour garantir une efficacité lumineuse et une durée de vie optimales du produit, les plages de température admissibles doivent être respectées et assurez-vous que l'environnement est sec. Lorsqu'il est utilisé avec un équipement de commande existant, vérifiez leur compatibilité avec la lampe.

Toutes les données techniques sans garantie.