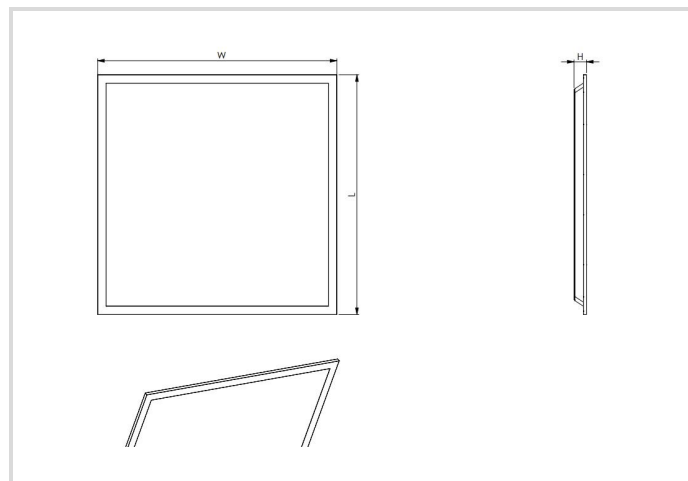


Grille lumineuse LED Essence, Panel 625

33W/840 UGR IP40

Radium

Date de la fiche technique du produit: 23.04.2026



4000K



3
YEARS
GUARANTEE

Données générales

Code Radium	PNLA5078
Désignation	PL E 625 33W/840 UGR IP40
EAN 10 (unité)	4003556015081
Unité de transport (pièces)	6
EAN 40 (carton)	4003556415089
Poids brut du carton en kg	12.96
Longueur box in m	0.68
Largeur du carton en m	0.24
Hauteur du carton en m	0.643
Poids du produit	1650 g
Product status	● Actif

Les paramètres électriques

performance max. du système	33.0 W
tension nominale	220-240 V
type de tension	AC
courant nominal	167 mA
Courant nominal (mA)	167 mA

Les paramètres électriques

nombre de pôles	2
Appel de courant	25.4 A
Fréquence du réseau	50/60 Hz Hz
variation avec bouton-poussoir	Non

Les paramètres d'éclairage

flux lumineux réglable	non
Flux lumineux	4000 lm
flux lumineux effectif selon IEC 62722-2-1	4000 lm
angle de rayonnement réglable	non
Angle de rayonnement	85 °
limitation de l'éblouissement (UGR)	19
Efficacité	120 lm/W
Efficacité totale secteur	120 lm/W
température de couleur réglable	non
CCT Switch - Interrupteur CCT	Non
couleur de lumière	blanc
Température de la couleur	4000 K
Coordonnée de couleur X	0.382
Coordonnée de couleur Y	0.398
Indice de rendu des couleurs CRI	≥ 80
Stabilité du couleur	≤ 3 sdcM
diffusion de lumière	symétrique
avec détecteur de luminosité	Non

Durée de vie

Durée de vie L70B50	50000 h
Durée de vie L80B10	50000 h
Nombre de cycle marche/arrêt	≥ 100.000
Garantie	3

Spécification

longueur	620 mm
hauteur/profondeur	34 mm
Largeur max.	620 mm
Matériel	Tôle d'acier/ PS

Spécification

résistance aux chocs	IK02
sécurité photo-biologique selon EN 62471	RG0
avec source lumineuse	Oui
alimentation échangeable	Non
Segment du produit	Essence

Notices explicatives pour fonctionnement

Type de protection	IP40
type de raccordement	borne à fiches
type de câblage	terminaison
Nombre maximum de luminaires chacun B10 disjoncteur	22
Nombre maximum de luminaires chacun B16 disjoncteur	35
luminaire à température de surface limitée "symbole D" selon EN 60598-2-24	Non
test du filament chauffant selon IEC 60695-2-11	650 °C - 30 sec.
alimentation	appareil de service LED commandé par tension
avec détecteur de luminosité	Non
avec détecteur de mouvement	Non
convient pour éclairage de secours	Non
bloc d'alimentation de secours intégré	Non

Informations spécifiques à EPREL

Contient une source lumineuse de classe d'efficacité énergétique	D
Tension secteur/Pas directement connecté à la tension secteur	MLS
Lumière non focalisée ou focalisée	NDLS
Source de lumière à couleur réglable	Non
Type de température de couleur	SINGLE_VALUE
valeur de papillotement Pst LM	1
valeur d'effet stroboscopique SVM	0.4
Numéro d'identification EPREL	2654264

Notices explicatives

Panneau LED plat IP40 de remplacement, 625 x 625 mm, 33 W, avec driver LED intégré, faible éblouissement (UGR), température de couleur 4000 K

Vous trouverez des informations sur le recyclage des lampes usagées et bris de la lampe sur www.radium.de/recycling.

La "durée de vie L70" décrite pour les lampes LED indique le nombre d'heures lorsque le flux lumineux a diminué à 70% de sa valeur initiale.

Le champ optionnel « Info durée de vie » contient les conditions de détermination de la durée de vie. Ainsi, « 12B50, 50Hz » détermine par exemple la durée de vie moyenne B50 dans un cycle de commutation de 12h pour une fréquence déterminée de 50 Hz, « 3B50, HF » basé sur un cycle de commutation de 3h sur ECG (haute fréquence).

Grille lumineuse LED Essence, Panel 625

33W/840 UGR IP40

Radium

Particularités



Notices explicatives générales

Les données techniques de construction correspondent à DIN et IEC. Le fabricant décline toute responsabilité pour des dommages corporels et matériels dus à une utilisation incorrecte. Les valeurs d'exploitation et les dimensions sont aux tolérances habituelles. A l'exception des modèles portant une identification spéciale, les lampes à incandescence sont destinées aux réseaux d'alimentation électrique de 230V. Les modèles non cités également avec culots et tensions différents sur demande. La vente et la livraison se font aux conditions de livraison et de paiement de Radium en vigueur à la conclusion du contrat. Les unités à envoyer sont économiques pour l'achat et la logistique, dans la mesure du possible veuillez commander des quantités qui répondent à cette attente. Nous facturons un supplément de 10 % pour les commandes de très petites quantités (fractions), qui par type de lampe, sont en dessous de chaque unité d'envoi. Tous changements concernant l'emballage ou le produit sont interdits car ils portent atteinte aux droits de la marque Radium. De plus, les qualités techniques du produit pourraient changer à son désavantage voire mener à sa destruction. Pour ces dommages, Radium décline toute responsabilité.

® = Marque déposée

Sous réserve de modifications techniques, erreurs et de délais de livraison.

Toutes les données techniques sans garantie.