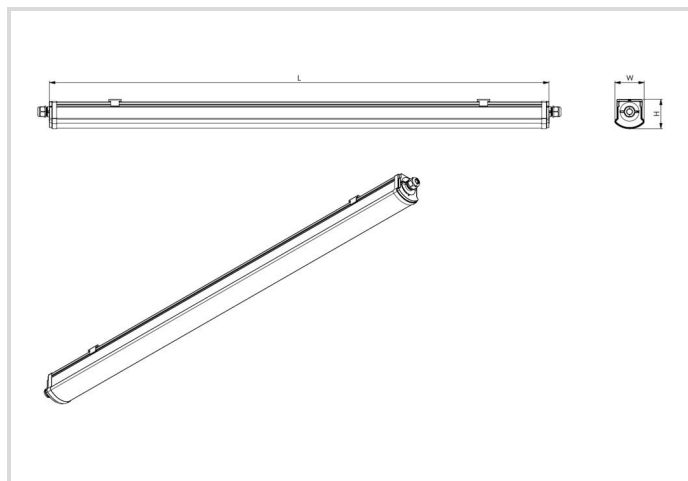
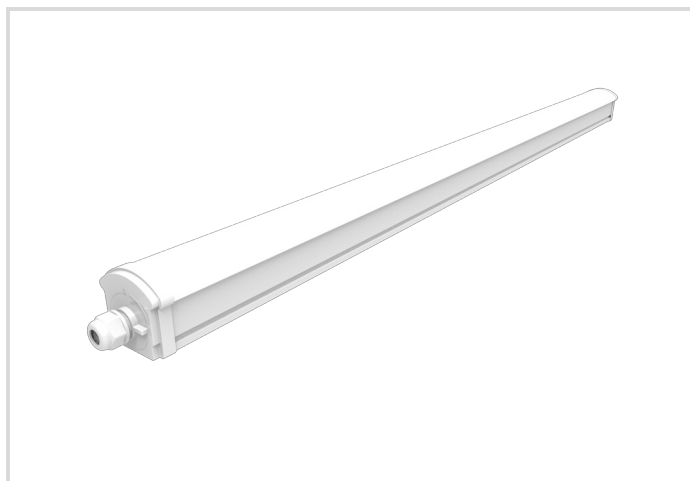


Luminaire LED Star IP66 pour salle d'eau

1200/865 PS SR THRW

Radium

Date de la fiche technique du produit: 21.06.2026



6500K

Données générales

Code Radium	DAPA5111
Désignation	DP S 1200/865 PS SR THRW IP66
EAN 10 (unité)	4003556015418
Unité de transport (pièces)	9
EAN 40 (carton)	4003556415416
Poids brut du carton en kg	10.73
Longueur box in m	1.3
Largeur du carton en m	0.245
Hauteur du carton en m	0.245
Poids du produit	1000 g
Product status	● Actif

Les paramètres électriques

Paramètres d'usinedu puissance	34.0 W
performance max. du système	34.0 W
facteur de puissance	0.9
tension nominale	220-240 V
type de tension	AC

Les paramètres électriques

Paramètres d'usine du courant de lampe	226 mA
courant nominal	146-226 mA
Appel de courant	25.3 A
Fréquence du réseau	50/60 Hz
variation avec bouton-poussoir	Non

Les paramètres d'éclairage

flux lumineux réglable	niveaux
Paramètres d'usine du flux lumineux	5100 lm
Flux lumineux	5100 lm
flux lumineux effectif selon IEC 62722-2-1	5100 lm
Flux lumineux @6000K/@6500K	3300-5100 lm
angle de rayonnement réglable	non
Angle de rayonnement	130 °
limitation de l'éblouissement (UGR)	26
Efficacité / Efficacité lumineuse	150 lm/W
température de couleur réglable	non
couleur de lumière	blanc
Température de la couleur	6500 K
Coordonnée de couleur X	0.313
Coordonnée de couleur Y	0.337
Indice de rendu des couleurs CRI	≥ 80
Stabilité du couleur	≤ 6 sdc
diffusion de lumière	symétrique
avec détecteur de luminosité	Non

Durée de vie

Durée de vie L70B50	75000 h
Durée de vie L80B10	75000 h
Nombre de cycle marche/arrêt	≥ 100.000
Garantie	5

Spécification

longueur	1258 mm
hauteur/profondeur	67 mm
Largeur max.	71 mm

Spécification

résistance aux chocs	IK08
sécurité photo-biologique selon EN 62471	RG0
Matériel	PC
matériau du boîtier	matière synthétique
matériau du diffuseur	matière synthétique mate/satinée
couleur de boîtier	blanc
avec source lumineuse	Oui
Segment du produit	Star

Notices explicatives pour fonctionnement

Type de protection	IP66
classe de protection selon IEC 61140	II
type de raccordement	borne à fiches
type de câblage	approprié pour câblage de passage
Nombre maximum de luminaires chacun B10 disjoncteur	20
Nombre maximum de luminaires chacun B16 disjoncteur	20
test du filament chauffant selon IEC 60695-2-11	750 °C - 30 s
alimentation	appareil de service LED commandé par tension
avec détecteur de luminosité	Non
avec détecteur de mouvement	Non
bloc d'alimentation de secours intégré	Non

Informations spécifiques à EPREL

Contient une source lumineuse de classe d'efficacité énergétique	D
Tension secteur/Pas directement connecté à la tension secteur	MLS
Source de lumière à couleur réglable	Non
valeur de papillotement Pst LM	1
valeur d'effet stroboscopique SVM	0.4
Numéro d'identification EPREL	2693004

Notices explicatives

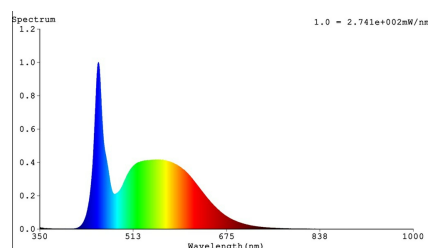
Conception robuste p. env. humides+poussiéreux. Installation facile, câblage traversant, sélection puissance, lumière homogène, faisceau large, non dim

Vous trouverez des informations sur le recyclage des lampes usagées et bris de la lampe sur www.radium.de/recycling.

La "durée de vie L70" décrite pour les lampes LED indique le nombre d'heures lorsque le flux lumineux a diminué à 70% de sa valeur initiale.

Le champ optionnel « Info durée de vie » contient les conditions de détermination de la durée de vie. Ainsi, « 12B50, 50Hz » détermine par exemple la durée de vie moyenne B50 dans un cycle de commutation de 12h pour une fréquence déterminée de 50 Hz, « 3B50, HF » basé sur un cycle de commutation de 3h sur ECG (haute fréquence).

Courbes spectrales



Particularités



Notices explicatives générales

Les données techniques de construction correspondent à DIN et IEC. Le fabricant décline toute responsabilité pour des dommages corporels et matériels dus à une utilisation incorrecte. Les valeurs d'exploitation et les dimensions sont aux tolérances habituelles. A l'exception des modèles portant une identification spéciale, les lampes à incandescence sont destinées aux réseaux d'alimentation électrique de 230V. Les modèles non cités également avec culots et tensions différents sur demande. La vente et la livraison se font aux conditions de livraison et de paiement de Radium en vigueur à la conclusion du contrat. Les unités à envoyer sont économiques pour l'achat et la logistique, dans la mesure du possible veuillez commander des quantités qui répondent à cette attente. Nous facturons un supplément de 10 % pour les commandes de très petites quantités (fractions), qui par type de lampe, sont en dessous de chaque unité d'envoi. Tous changements concernant l'emballage ou le produit sont interdits car ils portent atteinte aux droits de la marque Radium. De plus, les qualités techniques du produit pourraient changer à son désavantage voire mener à sa destruction. Pour ces dommages, Radium décline toute responsabilité.

® = Marque déposée

Sous réserve de modifications techniques, erreurs et de délais de livraison.

Toutes les données techniques sans garantie.