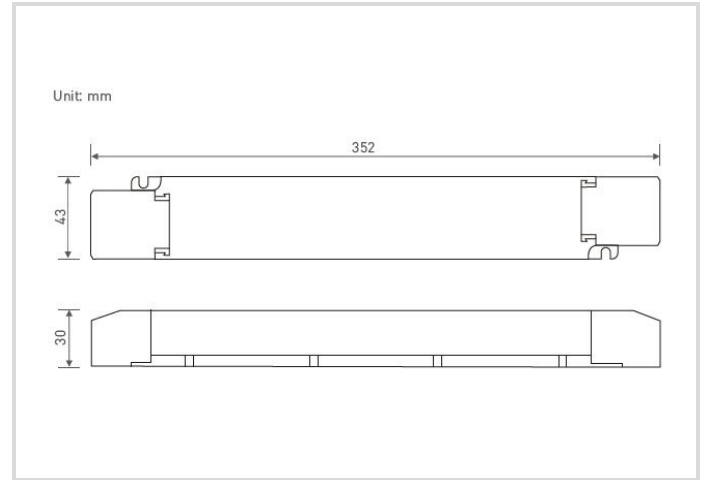


Driver LED dimmable avec coupure de phase

Driver Phasecut 150W/24V IP20 Radium

Radium

Date de la fiche technique du produit: 06.06.2026



Données générales

Code Radium	OTDA4078
Désignation	DRIVER PHASECUT 150W/24V IP20 RADIUM
EAN 10 (unité)	4003556011052
Unité de transport (pièces)	20
EAN 40 (carton)	4003556411050
Poids brut du carton en kg	9.6
Longueur box in m	0.362
Largeur du carton en m	0.34
Hauteur du carton en m	0.093
Poids du produit	400 g
Product status	● Actif

Les paramètres électriques

Valeur nominale de puissance de sortie max.	150.0 W
EF004479	0-150.0 W
Facteur de puissance	≥0,98
Tension d'entrée AC (zone)	200-240 V
Tension de sortie	24 V
EF003933	23.5-24.5 V
Résistance aux surtensions (L - N)	2 kV
Nombre de canaux	1
Appel de courant	45 A
Courant d'entrée max.	0.75 A

Driver LED dimmable avec coupure de phase

Driver Phasecut 150W/24V IP20 Radium

Radium

Les paramètres électriques

EF006613	0-6250 mA
Fréquence du réseau	50 / 60 Hz
EF009473	Non
Gradable	Oui
variation avec bouton-poussoir	Oui
Interface de gradation	Phase-Cut, pour fonctionnement Push-DIM*, veuillez noter*

Les paramètres d'éclairage

Gamme Dimming	0 - 100 %
---------------	-----------

Durée de vie

Durée de vie	50000 h
Température Tc max.	85 °C

Spécification

Efficacité moyenne	0,9 %
longueur	352 mm
Hauteur max.	30 mm
Largeur max.	43 mm
Matériel	Matière plastique
version	EV010336

Notices explicatives pour fonctionnement

Type de protection	IP20
Classe de protection	II
Mode de connexion	pincés à vis
Plage de température de stockage	-40...+80 °C
Zone de température ambiante	-20...+50 °C
Température Tc max.	85 °C
max. humidité relative	95 %

Informations spécifiques à EPREL

Lueur	flicker-free IEEE 1789
-------	------------------------

Autre(s)

Driver LED dimmable avec coupure de phase

Driver Phasecut 150W/24V IP20 Radium

Radium

Produits similaires

OTDA3026, OTDA4077

Driver LED dimmable avec coupure de phase

Driver Phasecut 150W/24V IP20 Radium

Radium

Notices explicatives

Alimentation à tension constante 1 canal 24V

Vous trouverez des informations sur le recyclage des lampes usagées et bris de la lampe sur www.radium.de/recycling.

La "durée de vie L70" décrite pour les lampes LED indique le nombre d'heures lorsque le flux lumineux a diminué à 70% de sa valeur initiale.

Le champ optionnel « Info durée de vie » contient les conditions de détermination de la durée de vie. Ainsi, « 12B50, 50Hz » détermine par exemple la durée de vie moyenne B50 dans un cycle de commutation de 12h pour une fréquence déterminée de 50 Hz, « 3B50, HF » basé sur un cycle de commutation de 3h sur ECG (haute fréquence).

Particularités



Notices explicatives générales

* Si les sources lumineuses ne peuvent plus être commutées ou atténuées de manière uniforme en même temps en mode push-dim du système d'éclairage avec PLUSIEURS pilotes sur UN seul bouton, le système fonctionne de manière asynchrone et peut être à nouveau synchronisé à l'aide d'une routine RESET:

1ère étape: Appui LONG (> 0,5 s) => tous les feux s'allument

2ème étape: Appui COURT (< 0,5 s) => toutes les lumières s'éteignent

3ème étape: Appui LONG (> 0,5 s) => toutes les lumières s'allument et diminuent

[4ème étape: Double-cliquez => Enregistrer le paramètre de gradation (facultatif)]

Les pilotes se comportent alors à nouveau de manière synchrone.

Les données techniques de construction correspondent à DIN et IEC. Le fabricant décline toute responsabilité pour des dommages corporels et matériels dus à une utilisation incorrecte. Les valeurs d'exploitation et les dimensions sont aux tolérances habituelles. A l'exception des modèles portant une identification spéciale, les lampes à incandescence sont destinées aux réseaux d'alimentation électrique de 230V. Les modèles non cités également avec culots et tensions différents sur demande. La vente et la livraison se font aux conditions de livraison et de paiement de Radium en vigueur à la conclusion du contrat. Les unités à envoyer sont économiques pour l'achat et la logistique, dans la mesure du possible veuillez commander des quantités qui répondent à cette attente. Nous facturons un supplément de 10 % pour les commandes de très petites quantités (fractions), qui par type de lampe, sont en dessous de chaque unité d'envoi. Tous changements concernant l'emballage ou le produit sont interdits car ils portent atteinte aux droits de la marque Radium. De plus, les qualités techniques du produit pourraient changer à son désavantage voire mener à sa destruction. Pour ces dommages, Radium décline toute responsabilité.

® = Marque déposée

Sous réserve de modifications techniques, erreurs et de délais de livraison.

Toutes les données techniques sans garantie.