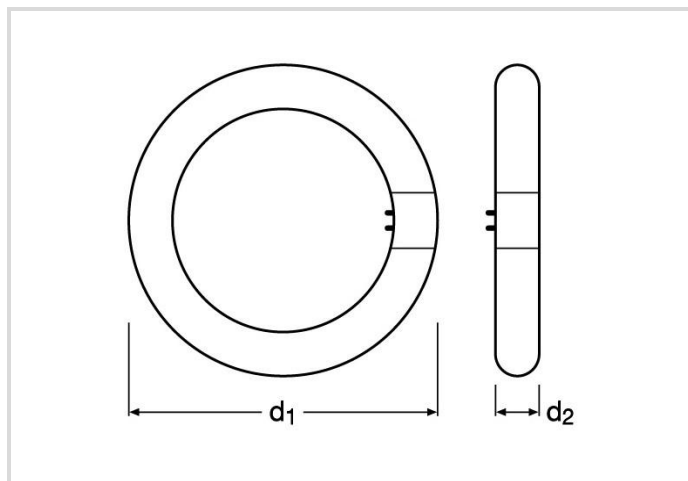
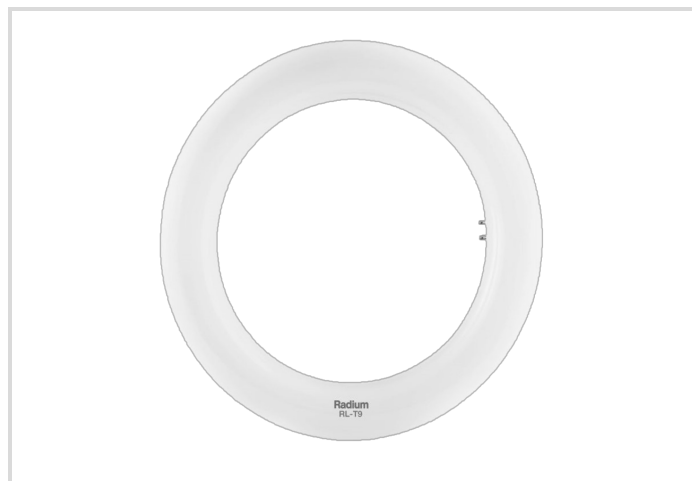


Anneau de tube d'essence LED T9

RL-T9 C22 12W/840/G10Q EM

Radium

Date de la fiche technique du produit: 06.09.2025



Données générales

Code Radium	43218810
Désignation	RL-T9 C22 840/G10Q EM
EAN 10 (unité)	4008597188107
Unité de transport (pièces)	10
EAN 40 (carton)	4008597488108
Poids brut du carton en kg	2.626
Longueur box in m	0.393
Largeur du carton en m	0.241
Hauteur du carton en m	0.263
Poids du produit	143 g
Product status	● PhaseOut

Les paramètres électriques

Watt	12.0 W
Puissance nominale	12.0 W
consommation d'énergie pondérée en 1000 heures	12 kWh
puissance de lampe	12.0-12.0 W
Facteur de puissance	> 0.90

Les paramètres électriques

tension nominale	220-240 V
Tension de réseau	220 - 240 V
type de tension	AC
courant nominal	60-60 mA
Courant nominal (mA)	60 mA
Nombre maximum sur le disjoncteur automatique 10A	80
Nombre maximum sur le disjoncteur automatique 16A	140
Gradable	non

Les paramètres d'éclairage

Flux lumineux	1200 lm
Flux lumineux de la lampe en champ assigné	1200 lm
Angle de rayonnement	120 °
Efficacité	100 lm/W
Efficacité totale secteur	100 lm/W
Couleur lumineuse	blanc brillant
Température de la couleur	4000 K
Indice de rendu des couleurs CRI	≥ 80
Indice de rendu des couleurs CRI nominal	80-89
Stabilité du couleur	≤ 6 sdc _m

Durée de vie

Durée de vie moyenne	30000 h
Durée de vie moyenne	30000 h
Durée de vie L70B50	30000 h
Nombre de cycle marche/arrêt	200000
Facteur de survie après 6000h	≥ 0.90
Défilliance en avance à 1000h	≤ 5.0 %
Garantie	3 ans

Spécification

Commentaire sur l'étiquette énergétique	Ancienne étiquette, pas d'enregistrement EPREL, pas de fiche technique UE
Label d'énergie (G -> A)	F
Label d'énergie (E -> A++)	A+
Diamètre max.	30 mm
diamètre	30 mm

Spécification

Diamètre du tube	30 mm
Longueur totale max.	212 mm
longueur	212 mm
Position de fonctionnement	tout
Teneur en mercure	0.0 mg
Matériel	Matière plastique
Spliter protection selon la norme alimentaire américaine	Non
forme de lampe	tube à socle unique
Ausführung	Plastique
Culot	G10q
couleur	blanc

Notices explicatives pour fonctionnement

Type de protection	IP20
Position de fonctionnement	tout
Mode d'opération	BC, 230V
Plage de température de stockage	-20...+65 °C
Zone de température ambiante	-20...+45 °C

Informations spécifiques à EPREL

Commentaire sur l'étiquette énergétique	Ancienne étiquette, pas d'enregistrement EPREL, pas de fiche technique UE
Technologie d'éclairage	LED
Lumière non focalisée ou focalisée	NDLS
Source de lumière à couleur réglable	Non
Type de température de couleur	SINGLE_VALUE
Stabilité des couleurs McAdams EPREL	6
Numéro d'identification EPREL	874007

Autre(s)

Produits similaires	43218811, 43420566
---------------------	--------------------

Notices explicatives

Tube LED T9 en forme d'anneau, remplacement lampes fluorescentes, lumière blanc neutre, non dimmable, culot G10q.

Vous trouverez des informations sur le recyclage des lampes usagées et bris de la lampe sur www.radium.de/recycling.

La "durée de vie L70" décrite pour les lampes LED indique le nombre d'heures lorsque le flux lumineux a diminué à 70% de sa valeur initiale.

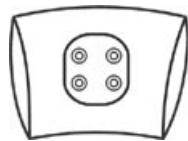
Le champ optionnel « Info durée de vie » contient les conditions de détermination de la durée de vie. Ainsi, « 12B50, 50Hz » détermine par exemple la durée de vie moyenne B50 dans un cycle de commutation de 12h pour une fréquence déterminée de 50 Hz, « 3B50, HF » basé sur un cycle de commutation de 3h sur ECG (haute fréquence).

Anneau de tube d'essence LED T9

RL-T9 C22 12W/840/G10Q EM

Radium

Culot



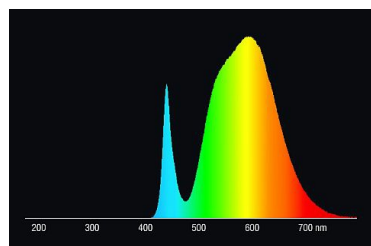
G10q
IEC/EN 60061-1
Page 7004-54-3

Courbes spectrales

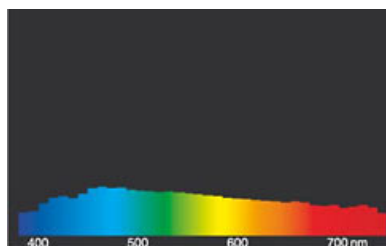
Puisque la lumière du jour est un mélange de la lumière directe du soleil et de la lumière du ciel, la composition spectrale change en permanence en fonction de l'heure du jour et de la météo. Le standard de lumière D65 correspond à une lumière du jour d'une température de couleur d'environ 6500 K.

Pour les LED en couleur, la couleur de la lumière dépend des éléments chimiques des puces produisant la lumière. La lumière colorée est produite directement et ne se pose pas de suite sur le filtre. Les LED blanches sont soit RVB (puces rouge + vert + bleu dans une LED = couleur blanche) soit puces LED bleu avec phosphore jaune/orange dans le composé détaché.

La zone visible est de 380 à 780 nm; la hauteur du tableau correspond à l'émission spectrale relative (400mW/nm) par 10nm.



Lampes LED retrofit 4000K



Lumière du jour (D 65)

Particularités



Notices explicatives générales

Veillez noter les instructions d'installation lors du remplacement des lampes fluorescentes par des tubes à LED. Certains types de lampes à LED ne conviennent que pour le remplacement 1:1 au point de fonctionnement respectif: avec CCG en utilisant le démarreur fourni, avec ballast électronique avec ballast compatible. D'autres peuvent fonctionner directement sur 230V (conversion de la luminaire), d'autres peuvent être CCG ainsi que 230V ou les 3 variantes. Les tubes Neo nécessitent un driver LED externe (remplacement du ballast). Les tubes LED Neo sont dimmables, tous les autres tubes LED ne sont pas dimmables.

Les données techniques de construction correspondent à DIN et IEC. Le fabricant décline toute responsabilité pour des dommages corporels et matériels dus à une utilisation incorrecte. Les valeurs d'exploitation et les dimensions sont aux tolérances habituelles. À l'exception des modèles portant une identification spéciale, les lampes à incandescence sont destinées aux réseaux d'alimentation électrique de 230V. Les modèles non cités également avec culots et tensions différents sur demande. La vente et la livraison se font aux conditions de livraison et de paiement de Radium en vigueur à la conclusion du contrat. Les unités à envoyer sont économiques pour l'achat et la logistique, dans la mesure du possible veuillez commander des quantités qui répondent à cette attente. Nous facturons un supplément de 10 % pour les commandes de très petites quantités (fractions), qui par type de lampe, sont en dessous de chaque unité d'envoi. Tous changements concernant l'emballage ou le produit sont interdits car ils portent atteinte aux droits de la marque Radium. De plus, les qualités techniques du produit pourraient changer à son désavantage voire mener à sa destruction. Pour ces dommages, Radium décline toute responsabilité.

® = Marque déposée

Sous réserve de modifications techniques, erreurs et de délais de livraison.

Consignes de sécurité

Pour garantir une efficacité lumineuse et une durée de vie optimales du produit, les plages de température admissibles doivent être respectées et assurez-vous que l'environnement est sec. Lorsqu'il est utilisé avec un équipement de commande existant, vérifiez leur compatibilité avec la lampe.

Toutes les données techniques sans garantie.