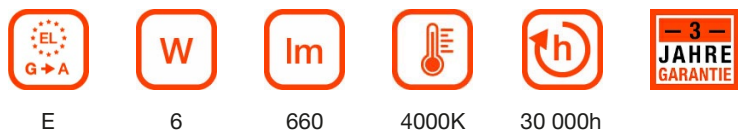
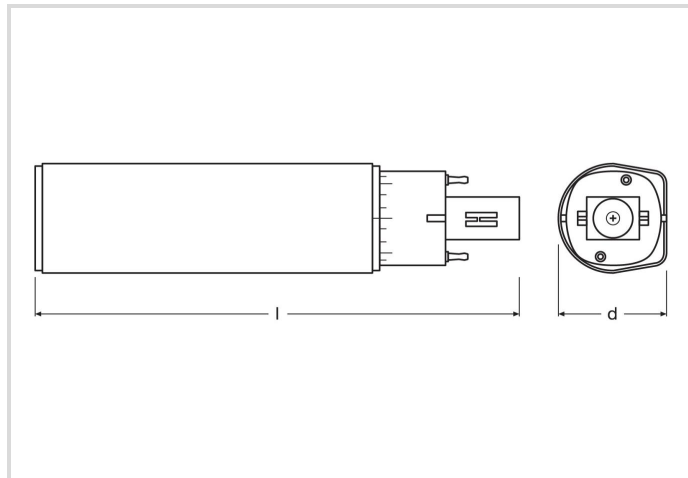


# LED EssenceDuo - Retrofit f. Ralux Duo

RL-DUO13 840/G24D

# Radium

Produktdatenblatt Stand: 28.06.2026



## Allgemeine Daten

|                                     |  |
|-------------------------------------|--|
| Artikel Nr.                         | 43420563                                   |
| Bestellzeichen                      | RL-DUO13 840/G24D-1 EM                     |
| EAN-Faltschachtel                   | 4008597205637                              |
| Versandeinheit in Stk.              | 10   |
| EAN Umkarton (Versandeinheit)       | 4008597605635                              |
| Brutto-Gewicht Versandeinheit in kg | 0.829                                      |
| Länge Versandeinheit in m           | 0.193                                      |
| Breite Versandeinheit in m          | 0.082                                      |
| Höhe Versandeinheit in m            | 0.165                                      |
| Produktgewicht                      | 64 g                                       |
| Produktstatus                       | <span style="color: red;">●</span> Inaktiv |

## Elektrische Parameter

|   |           |
|---|-----------|
| Watt  | 6.0 W     |
| Nennleistung                                  | 6.0 W     |
| Gewichteter Energieverbrauch in 1.000 Stunden | 6 kWh     |
| Lampenleistung                                | 6.0-6.0 W |
| Leistungsfaktor                               | > 0.9     |

## Elektrische Parameter

|                                  |             |
|----------------------------------|-------------|
| Leistungsfaktor                  | 0,9         |
| Nennspannung                     | 220-240 V   |
| Netzspannung                     | 220 - 240 V |
| Spannungsart                     | AC          |
| Nennstrom(bereich)               | 27-27 mA    |
| Nennstrom (mA)                   | 27 mA       |
| Spitzen-Einschaltstrom           | < 20 A      |
| Klirrfaktor (THD)                | 0.3         |
| max. Anzahl an 10A-B10-Sicherung | 320         |
| max. Anzahl an 16A-B16-Sicherung | 510         |
| Dimmbar                          | Nein        |

## Lichttechnische Parameter

|                                 |                      |
|---------------------------------|----------------------|
| Lichtstrom                      | 660 lm               |
| Bemessungswert Lampenlichtstrom | 660 lm               |
| Ausstr.Winkel                   | 120 °                |
| Effizienz / Lichtausbeute       | 110 lm/W             |
| Netzspannungslichtausbeute      | 110 lm/W             |
| Lichtfarbe                      | Neutralweiß          |
| Farbtemperatur                  | 4000 K               |
| Farbkoordinate X                | 0,381                |
| Farbkoordinate Y                | 0,379                |
| Farbwiedergabeindex Ra          | ≥ 80                 |
| Farbwiedergabeindex Ra nominal  | 80                   |
| Farbstabilität                  | ≤ 6 sdc <sub>m</sub> |

## Lebensdauer

|                            |         |
|----------------------------|---------|
| Lebensdauer                | 30000 h |
| Tc Temperatur max.         | 85 °C   |
| Lebensdauer L70            | 30000 h |
| Lebensdauer L70B50         | 30000 h |
| Anzahl der Schaltzyklen    | 200000  |
| Überlebensfaktor bei 6000h | ≥ 0.90  |
| Frühausfallrate bei 1000h  | ≤ 5.0 % |
| Garantie                   | 3 Jahre |

## Spezifikation

|   |  |
|---|--|
| Energylabel-Vermerk                       | aktuelles Label, mit EPREL-Registrierung |
| Energylabel (G -> A)                      | E  |
| Durch-messer                              | 34 mm                                    |
| Gesamtlänge                               | 148 mm                                   |
| Länge                                     | 148 mm                                   |
| Brennlage                                 | beliebig                                 |
| Quecksilbergehalt max.                    | 0.0 mg                                   |
| Photobiologische Sicherheit nach EN 62471 | RG0                                      |
| Lampenform                                | Stick                                    |
| Ausführung                                | matt                                     |
| Socket                                    | G24d-1                                   |
| Material                                  | Glas                                     |
| Farbe                                     | weiß                                     |

## Betriebshinweise

|                              |                |
|------------------------------|----------------|
| Schutzart (Raum/Decke)       | IP 20          |
| Brennlage                    | beliebig       |
| Betriebsart                  | KVG, 230V      |
| geeignet für Tandemschaltung | Nein           |
| Umgebungstemperaturbereich   | -20 ... +50 °C |
| Tc Temperatur max.           | 85 °C          |
| Mit Bewegungsmelder          | Nein           |

## Angaben speziell für EPREL

|   |  |
|---|--|
| Energylabel-Vermerk   | aktuelles Label, mit EPREL-Registrierung |
| Beleuchtungstechnologie                                     | LED                                      |
| Netzspannung/Nicht direkt an die Netzspannung angeschlossen | MLS                                      |
| Ungebündeltes oder gebündeltes Licht                        | NDLS                                     |
| Farblich abstimmbare Lichtquelle                            | Nein                                     |
| Typ Farbtemperatur  | SINGLE_VALUE                             |
| Farbstabilität MacAdams EPREL                               | 6  |
| EPREL Verschiebungsfaktor                                   | 0,9                                      |
| Lebensdauerfaktor EPREL                                     | 0,9                                      |
| Lichtstromerhalt EPREL                                      | 0,7                                      |
| Flicker   | 1.0                                      |
| Stroboskopischer Effekt                                     | 0.4                                      |

## Angaben speziell für EPREL

EPREL ID Nummer 541513

## Sonstiges

Ähnliche Produkte 43419781

## Hinweis

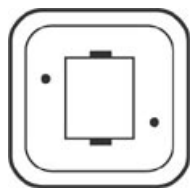
LED-Kompaktlampe zum Austausch mit Ralux Duo, neutralweiß, Kunststoffkörper, nicht dimmbar, Sockel G24d.

Hinweise zur Entsorgung ausgebrannter Lampen und Lampenbruch finden Sie unter [www.radium.de/recycling](http://www.radium.de/recycling).

Die bei LED-Lampen beschriebene "Lebensdauer L70" gibt die Anzahl Stunden an, wenn sich der Lichtstrom auf 70% seines Ausgangswertes verringert hat.

Das optionale Feld "Info Lebensdauer" enthält die genormten Rahmenbedingungen, unter denen die spezifische Lebensdauer ermittelt wurde. So bedeutet z.B. "12B50, 50Hz" die mittlere Lebensdauer (B50) wird in einem 12h-Schaltrhythmus am Netz (Frequenz 50Hz) ermittelt, "3B50, HF" liegt ein 3h-Schaltrhythmus am EVG (Hochfrequenz) zugrunde.

### Sockelübersicht



G24d  
IEC/EN 60061-1  
Blatt 7004-78-5

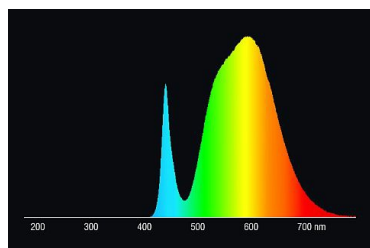
### Spektrale Strahlungsverteilung

Da das Tageslicht eine Mischung von direktem Sonnenlicht und Himmelslicht darstellt, wechselt seine spektrale Zusammensetzung bedingt durch Tageszeit und Wetter ständig. Die Normlichtart D65 entspricht einem Tageslicht mit einer Farbtemperatur von ungefähr 6500 K.

Bei farbigen LEDs hängt die Lichtfarbe von den chemischen Elementen des lichterzeugenden Chips ab. Das farbige Licht wird direkt erzeugt und entsteht nicht erst durch den Filter.

Weißer LEDs sind entweder RGB (roter + grüner + blauer Chip in einer LED = Lichtfarbe weiß) oder blaue LED-Chips mit gelb/orange Leuchtstoff in der Vergussmasse.

Sichtbarer Bereich von 380 bis 780 nm; Bildhöhe entspricht der relativen spektralen Emission (400mW/klm)pro 10nm.

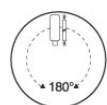


LED-Retrofit-Lampen 4000K



Tageslicht (D 65)

### Besonderheiten



### Allgemeine Hinweise

Wir empfehlen bei LED-Ersatz von Ralux Duo den einfachen und unkomplizierten Ersatz (1:1) an der jeweiligen Brennstelle ohne Umverdrahtung. Der Betrieb direkt an Netzspannung wäre auch möglich. RL-DUO-Lampen sind nicht für Tandembetrieb geeignet. 35°C Umgebungstemperatur der Lampe innerhalb der Leuchte darf nicht überschritten werden. Einsatz im Außenbereich ist nur mit dafür geeigneten Leuchten zugelassen (IP-Schutz).

# LED EssenceDuo - Retrofit f. Ralux Duo

RL-DUO13 840/G24D

**Radium**

Die technischen Konstruktionsdaten entsprechen DIN und IEC. Der Hersteller übernimmt bei unsachgemäßer Verwendung oder Behandlung keine Haftung für Personen- oder Sachschäden. Betriebswerte und Abmessungen gelten mit den üblichen Toleranzen. Verwandte Typen (andere Sockel, Spannungen) evtl. auf Anfrage. Verkauf und Lieferung gemäß den am Tage des Vertragsabschlusses gültigen Radium Lieferungs- und Zahlungsbedingungen. Versandeinheiten sind wirtschaftlich für Einkauf und Logistik, bitte berücksichtigen Sie das bei der Bestellmenge. Bei Kleinstmengen (Anbruch), die die Versandeinheiten unterschreiten, berechnen wir pro Lampentyp einen Aufschlag von 10%. Veränderungen jedweder Art an Verpackung oder Produkt sind unzulässig, da dadurch Radium Markenrechte verletzt werden. Außerdem können sich die technischen Eigenschaften des Produktes zu dessen Nachteil verändern oder gar zu Zerstörung führen. Für Folgeschäden kann Radium in keinem Fall haften.

® = Geschütztes Warenzeichen

Technische Änderung, Irrtümer und Liefermöglichkeit vorbehalten.

## Sicherheitshinweise

Um die volle Lichteffizienz und Produktlebensdauer sicherzustellen sind die zulässigen Temperaturbereiche einzuhalten und auf trockene Umgebung zu achten. Bei Einsatz mit vorhandenen Betriebsgeräten ist deren Kompatibilität mit der Lampe zu überprüfen.

**Alle technischen Angaben ohne Gewähr.**