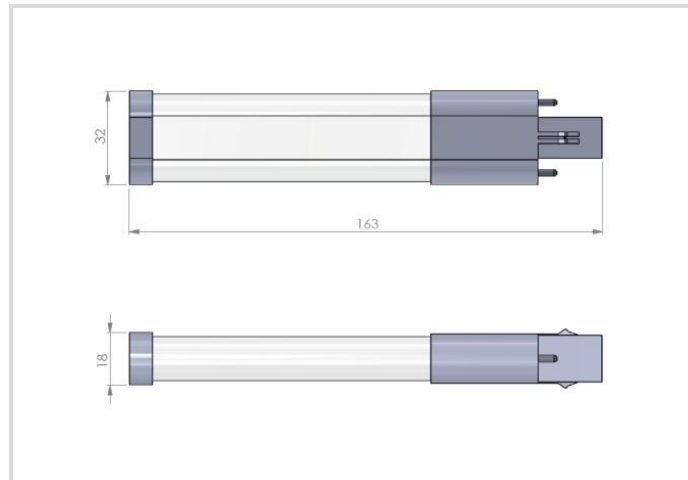
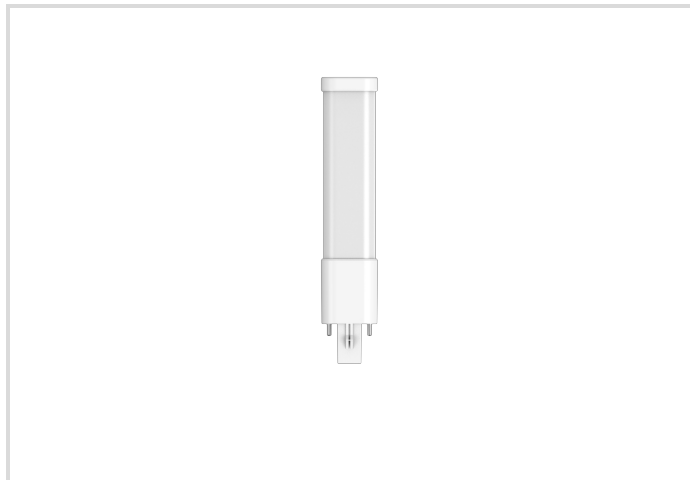


LED Essence S - Retrofit für Ralux S

RL-S9 840/G23 EM

Radium

Produktdatenblatt Stand: 22.04.2026



E



550



4000K



50 000h



3
JAHRE
GARANTIE

Allgemeine Daten

| | |
|-------------------------------------|--|
| Artikel Nr. | 43620576 |
| Bestellzeichen | RL-S9 840/G23 EM |
| EAN-Faltschachtel | 4008597205767 |
| Versandeinheit in Stk. | 10 |
| EAN Umkarton (Versandeinheit) | 4008597405761 |
| Brutto-Gewicht Versandeinheit in kg | 0.48 |
| Länge Versandeinheit in m | 0.123 |
| Breite Versandeinheit in m | 0.081 |
| Höhe Versandeinheit in m | 0.19 |
| Produktgewicht | 34 g |
| Produktstatus | ● Aktiv |

Elektrische Parameter

| | |
|---|-----------|
| Watt | 5.0 W |
| Gewichteter Energieverbrauch in 1.000 Stunden | 5 kWh |
| Lampenleistung | 5.0 W |
| Nennspannung | 220-240 V |
| Spannungsart | AC |

Elektrische Parameter

| | |
|------------------------|----------|
| Nennstrom(bereich) | 40-40 mA |
| Nennstrom (mA) | 40 mA |
| Spitzen-Einschaltstrom | 0.25 A |
| Dimmbar | Nein |

Lichttechnische Parameter

| | |
|---------------------------------|----------------------|
| Lichtstrom | 550 lm |
| Bemessungswert Lampenlichtstrom | 550 lm |
| Lichtstrom | 550 lm |
| Ausstr.Winkel | 120 ° |
| Effizienz | 110 lm/W |
| Netzspannungslichtausbeute | 110 lm/W |
| Farbtemperatur | 4000 K |
| Farbkoordinate X | 0.382 |
| Farbkoordinate Y | 0.380 |
| Farbwiedergabeindex Ra | ≥ 80 |
| Farbstabilität | ≤ 6 sdc _m |

Lebensdauer

| | |
|--------------------------------|---------|
| Lebensdauer | 50000 h |
| Lebensdauer L70 | 50000 h |
| Min. Anzahl der Schaltvorgänge | 25000 |
| Garantie | 3 Jahre |

Spezifikation

| | |
|---|----------|
| Energylabel (G -> A) | E |
| Durch-messer | 32 mm |
| Gesamtlänge | 163 mm |
| Länge | 163 mm |
| Brennlage | beliebig |
| Quecksilbergehalt max. | 0.0 mg |
| Photobiologische Sicherheit nach EN 62471 | RG1 |
| Lampenform | Stick |
| Ausführung | matt |
| Socket | G23 |
| Farbe | weiß |

LED Essence S - Retrofit für Ralux S

RL-S9 840/G23 EM

Radium

Betriebshinweise

| | |
|----------------------------|---------------|
| Schutzart (IP) | IP20 |
| Brennlage | beliebig |
| Betriebsart | KVG, 230V |
| Umgebungstemperaturbereich | -20 ... +45°C |
| Mit Bewegungsmelder | Nein |

Angaben speziell für EPREL

| | |
|--------------------------------------|--------------|
| Beleuchtungstechnologie | LED |
| Ungebündeltes oder gebündeltes Licht | NDLS |
| Farblich abstimmbare Lichtquelle | Nein |
| Typ Farbtemperatur | SINGLE_VALUE |
| Farbstabilität MacAdams EPREL | 6 |
| EPREL Verschiebungsfaktor | 0.50 |
| Lebensdauerfaktor EPREL | 0.9 |
| Lichtstromerhalt EPREL | 0.96 |
| Flicker | 1.0 |
| Stroboskopischer Effekt | 0.4 |
| EPREL ID Nummer | 1836045 |

Sonstiges

| | |
|-------------------|----------|
| Ähnliche Produkte | 43619777 |
|-------------------|----------|

Hinweis

LED-Kompaktlampe zum Austausch mit Ralux S, neutralweiß, Kunststoffkörper, nicht dimmbar, Sockel G23.

Hinweise zur Entsorgung ausgebrannter Lampen und Lampenbruch finden Sie unter www.radium.de/recycling.

Die bei LED-Lampen beschriebene "Lebensdauer L70" gibt die Anzahl Stunden an, wenn sich der Lichtstrom auf 70% seines Ausgangswertes verringert hat.

Das optionale Feld "Info Lebensdauer" enthält die genormten Rahmenbedingungen, unter denen die spezifische Lebensdauer ermittelt wurde. So bedeutet z.B. "12B50, 50Hz" die mittlere Lebensdauer (B50) wird in einem 12h-Schaltrhythmus am Netz (Frequenz 50Hz) ermittelt, "3B50, HF" liegt ein 3h-Schaltrhythmus am EVG (Hochfrequenz) zugrunde.

Sockelübersicht



G23
IEC/EN 60061-1
Blatt 7004-69-1

Spektrale Strahlungsverteilung

Da das Tageslicht eine Mischung von direktem Sonnenlicht und Himmelslicht darstellt, wechselt seine spektrale Zusammensetzung bedingt durch Tageszeit und Wetter ständig. Die Normlichtart D65 entspricht einem Tageslicht mit einer Farbtemperatur von ungefähr 6500 K.

Bei farbigen LEDs hängt die Lichtfarbe von den chemischen Elementen des lichterzeugenden Chips ab. Das farbige Licht wird direkt erzeugt und entsteht nicht erst durch den Filter.

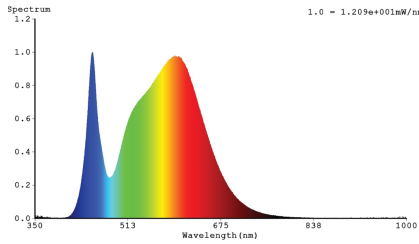
Weißer LEDs sind entweder RGB (roter + grüner + blauer Chip in einer LED = Lichtfarbe weiß) oder blaue LED-Chips mit gelb/orange Leuchtstoff in der Vergussmasse.

Sichtbarer Bereich von 380 bis 780 nm; Bildhöhe entspricht der relativen spektralen Emission (400mW/klm)pro 10nm.

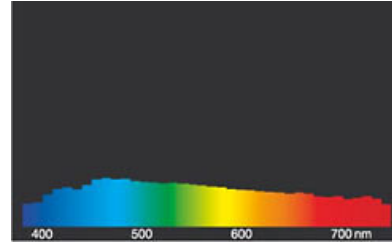
LED Essence S - Retrofit für Ralux S

RL-S9 840/G23 EM

Radium



LED-Retrofit-Lampen 4000K



Tageslicht (D 65)

Besonderheiten



Allgemeine Hinweise

Die technischen Konstruktionsdaten entsprechen DIN und IEC. Der Hersteller übernimmt bei unsachgemäßer Verwendung oder Behandlung keine Haftung für Personen- oder Sachschäden. Betriebswerte und Abmessungen gelten mit den üblichen Toleranzen. Verwandte Typen (andere Sockel, Spannungen) evtl. auf Anfrage. Verkauf und Lieferung gemäß den am Tage des Vertragsabschlusses gültigen Radium Lieferungs- und Zahlungsbedingungen. Versandeinheiten sind wirtschaftlich für Einkauf und Logistik, bitte berücksichtigen Sie das bei der Bestellmenge. Bei Kleinmengen (Anbruch), die die Versandeinheiten unterschreiten, berechnen wir pro Lampentyp einen Aufschlag von 10%. Veränderungen jedweder Art an Verpackung oder Produkt sind unzulässig, da dadurch Radium Markenrechte verletzt werden. Außerdem können sich die technischen Eigenschaften des Produktes zu dessen Nachteil verändern oder gar zu Zerstörung führen. Für Folgeschäden kann Radium in keinem Fall haften.

® = Geschütztes Warenzeichen

Technische Änderung, Irrtümer und Liefermöglichkeit vorbehalten.

Sicherheitshinweise

Um die volle Lichteffizienz und Produktlebensdauer sicherzustellen sind die zulässigen Temperaturbereiche einzuhalten und auf trockene Umgebung zu achten. Bei Einsatz mit vorhandenen Betriebsgeräten ist deren Kompatibilität mit der Lampe zu überprüfen.

Alle technischen Angaben ohne Gewähr.