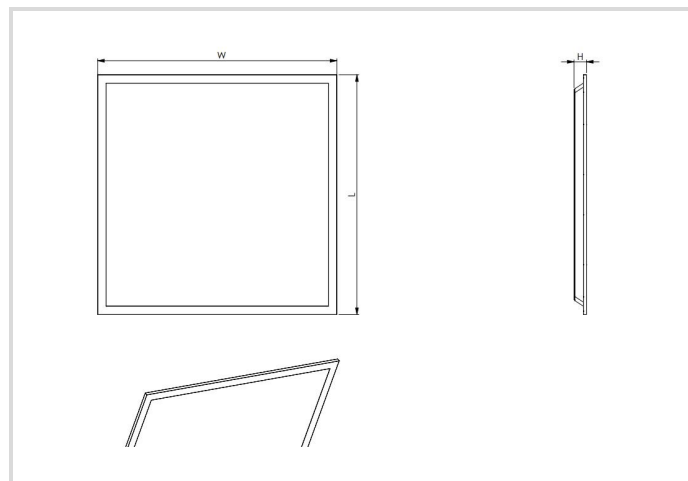


Grille lumineuse LED Star, Panel 600

DALI 30W PS CCT UGR IP40

Radium

Date de la fiche technique du produit: 23.04.2026



30004000K

Données générales

Code Radium	PNLA5083
Désignation	PL S DALI 600 30W PS CCT UGR IP40
EAN 10 (unité)	4003556015135
Unité de transport (pièces)	6
EAN 40 (carton)	4003556415133
Poids brut du carton en kg	13.635
Longueur box in m	0.695
Largeur du carton en m	0.24
Hauteur du carton en m	0.618
Poids du produit	1770 g
Product status	● Actif

Les paramètres électriques

performance max. du système	30.0 W
tension nominale	220-240 V
type de tension	AC
courant nominal	152-800 mA
Courant nominal (mA)	800 mA

Les paramètres électriques

nombre de pôles	2
Appel de courant	7.93 A
Fréquence du réseau	50/60 Hz Hz
variation avec bouton-poussoir	Non

Les paramètres d'éclairage

flux lumineux réglable	niveaux
Flux lumineux	4500 lm
flux lumineux effectif selon IEC 62722-2-1	4500 lm
Flux lumineux @3000K	2200-4180 lm
Flux lumineux @4000K	2400-4500 lm
angle de rayonnement réglable	non
Angle de rayonnement	85 °
limitation de l'éblouissement (UGR)	19
Efficacité	150 lm/W
Efficacité totale secteur	150 lm/W
température de couleur réglable	niveaux
CCT Switch - Interrupteur CCT	Oui
couleur de lumière	blanc
Température de la couleur	3000 / 4000 K
Coordonnée de couleur X	0.382
Coordonnée de couleur Y	0.398
Indice de rendu des couleurs CRI	≥ 80
Stabilité du couleur	≤ 3 sdc
diffusion de lumière	symétrique
avec détecteur de luminosité	Non

Durée de vie

Durée de vie L70B50	70000 h
Durée de vie L80B10	70000 h
Nombre de cycle marche/arrêt	≥ 100.000
Garantie	5

Spécification

longueur	595 mm
hauteur/profondeur	34 mm

Spécification

Largeur max.	595 mm
Matériel	Aluminium/PS
résistance aux chocs	IK02
sécurité photo-biologique selon EN 62471	RG0
avec source lumineuse	Oui
alimentation échangeable	Oui
Segment du produit	Star

Notices explicatives pour fonctionnement

Type de protection	IP40
type de raccordement	borne à fiches
type de câblage	approprié pour câblage de passage
Nombre maximum de luminaires chacun B10 disjoncteur	32
Nombre maximum de luminaires chacun B16 disjoncteur	42
luminaire à température de surface limitée "symbole D" selon EN 60598-2-24	Non
test du filament chauffant selon IEC 60695-2-11	650 °C - 30 sec.
alimentation	appareil de service LED commandé par tension
avec détecteur de luminosité	Non
avec détecteur de mouvement	Non
convient pour éclairage de secours	Non
bloc d'alimentation de secours intégré	Non

Informations spécifiques à EPREL

Contient une source lumineuse de classe d'efficacité énergétique	C
Tension secteur/Pas directement connecté à la tension secteur	MLS
Lumière non focalisée ou focalisée	NDLS
Source de lumière à couleur réglable	Oui
Type de température de couleur	STEPS
valeur de papillotement Pst LM	1
valeur d'effet stroboscopique SVM	0.4
Numéro d'identification EPREL	2655152

Notices explicatives

Panneau LED plat IP40 DALI retrofit 600x600mm, driver LED intégré; sélection puissance, faible éblouissement (UGR), couleur lum. réglable (paliers)

Vous trouverez des informations sur le recyclage des lampes usagées et bris de la lampe sur www.radium.de/recycling.
La "durée de vie L70" décrite pour les lampes LED indique le nombre d'heures lorsque le flux lumineux a diminué à 70% de sa valeur initiale.
Le champ optionnel « Info durée de vie » contient les conditions de détermination de la durée de vie. Ainsi, « 12B50, 50Hz » détermine par exemple la durée de vie moyenne B50 dans un cycle de commutation de 12h pour une fréquence déterminée de 50 Hz, « 3B50, HF » basé sur un cycle de commutation de 3h sur ECG (haute fréquence).

Grille lumineuse LED Star, Panel 600

DALI 30W PS CCT UGR IP40

Radium

Particularités



Notices explicatives générales

Les données techniques de construction correspondent à DIN et IEC. Le fabricant décline toute responsabilité pour des dommages corporels et matériels dus à une utilisation incorrecte. Les valeurs d'exploitation et les dimensions sont aux tolérances habituelles. A l'exception des modèles portant une identification spéciale, les lampes à incandescence sont destinées aux réseaux d'alimentation électrique de 230V. Les modèles non cités également avec culots et tensions différents sur demande. La vente et la livraison se font aux conditions de livraison et de paiement de Radium en vigueur à la conclusion du contrat. Les unités à envoyer sont économiques pour l'achat et la logistique, dans la mesure du possible veuillez commander des quantités qui répondent à cette attente. Nous facturons un supplément de 10 % pour les commandes de très petites quantités (fractions), qui par type de lampe, sont en dessous de chaque unité d'envoi. Tous changements concernant l'emballage ou le produit sont interdits car ils portent atteinte aux droits de la marque Radium. De plus, les qualités techniques du produit pourraient changer à son désavantage voire mener à sa destruction. Pour ces dommages, Radium décline toute responsabilité.

® = Marque déposée

Sous réserve de modifications techniques, erreurs et de délais de livraison.

Toutes les données techniques sans garantie.