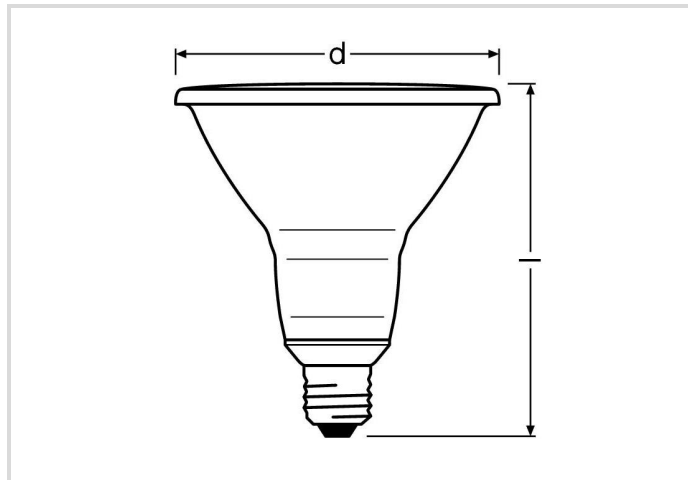


Date de la fiche technique du produit: 19.06.2026



G



2700K



25 000h



Dimmable

5 YEARS
GUARANTEE

Données générales

Article No.	43820928
Kod	RL-PAR30 75 DIM 927/36°/E27
Product EAN	4008597209284
Box quantity (pcs.)	12
EAN Box	4008597409288
Gross weight of box in kg	2.545
Length of box in m	0.428
Width of box in m	0.326
Height of box in m	0.18
Poids du produit	140 g
Product status	● Aktywne

Les paramètres électriques

Watt	10.0 W
consommation d'énergie pondérée en 1000 heures	10 kWh
puissance de lampe	10.0 W
facteur de puissance	0.5
tension nominale	220-240 V

Les paramètres électriques

type de tension	AC
courant nominal	55 mA
Courant nominal (mA)	55 mA
Gradable	Tak

Les paramètres d'éclairage

flux lumineux nominal selon IEC 62612	633 lm
flux lumineux	633 lm
Angle de rayonnement	36 °
intensité lumineuse	1500 cd
Efficacité / Efficacité lumineuse	74 lm/W
Efficacité totale secteur	74 lm/W
Température de la couleur	2700 K
Coordonnée de couleur X	0.458
Coordonnée de couleur Y	0.410
indice de rendu de couleur CRI	80-89
Stabilité du couleur	≤ 6 sdc _m

Durée de vie

Durée de vie moyenne	25000 h
Durée de vie moyenne	25000 h
nombre min. de cycles de commutation	20000
Garantie	5 ans

Spécification

Label d'énergie (G -> A)	G
Diamètre max.	95 mm
diamètre	95 mm
Longueur totale	93 mm
longueur	93 mm
Position de fonctionnement	tout
sécurité photo-biologique selon EN 62471	RG1
forme de lampe	réflecteur
Ausführung	Verre
Culot	E27
couleur	blanc

Spécification

Segment du produit	Star
--------------------	------

Notices explicatives pour fonctionnement

Degré de protection (pièce/plafond)	IP20
Position de fonctionnement	tout
Zone de température ambiante	-20 ... +40 °C
avec détecteur de mouvement	Nie

Informations spécifiques à EPREL

Technologie d'éclairage	LED
Lumière non focalisée ou focalisée	DLS
Source de lumière à couleur réglable	Nie
Type de température de couleur	SINGLE_VALUE
Facteur de décalage EPREL	0,5
Facteur durée de vie EPREL	0.9
Maintien du flux lumineux EPREL	0.96
Lueur	1.0
Effet stroboscopique	0.4
Numéro d'identification EPREL	2608469

Notices explicatives

Vous trouverez des informations sur le recyclage des lampes usagées et bris de la lampe sur www.radium.de/recycling.

La "durée de vie L70" décrite pour les lampes LED indique le nombre d'heures lorsque le flux lumineux a diminué à 70% de sa valeur initiale.

Le champ optionnel « Info durée de vie » contient les conditions de détermination de la durée de vie. Ainsi, « 12B50, 50Hz » détermine par exemple la durée de vie moyenne B50 dans un cycle de commutation de 12h pour une fréquence déterminée de 50 Hz, « 3B50, HF » basé sur un cycle de commutation de 3h sur ECG (haute fréquence).

Base



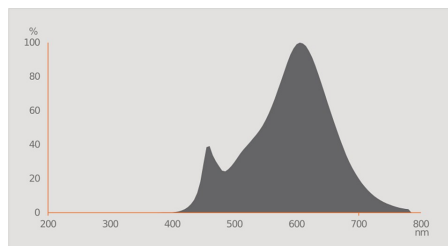
E27
IEC/EN 60061-1
Page 7004-21-9

Spectrum

Puisque la lumière du jour est un mélange de la lumière directe du soleil et de la lumière du ciel, la composition spectrale change en permanence en fonction de l'heure du jour et de la météo. Le standard de lumière D65 correspond à une lumière du jour d'une température de couleur d'environ 6500 K.

Pour les LED en couleur, la couleur de la lumière dépend des éléments chimiques des puces produisant la lumière. La lumière colorée est produite directement et ne se pose pas de suite sur le filtre. Les LED blanches sont soit RVB (puces rouge + vert + bleu dans une LED = couleur blanche) soit puces LED bleu avec phosphore jaune/orange dans le composé détaché.

La zone visible est de 380 à 780 nm; la hauteur du tableau correspond à l'émission spectrale relative (400mW/nm) par 10nm.



Lampes LED Retrofit 2700K



Lumière du jour (D 65)

Special features



General notes

Pour le remplacement des ampoules halogènes et à incandescence par des LED, nous recommandons un remplacement direct (1: 1) à la position de combustion respective. Pour les nouveaux systèmes, le nombre de lampes dans le circuit exploité au niveau de l'alimentation en transformateurs ou en gradateurs peut être obtenu à partir des listes de compatibilité correspondantes (le cas échéant). Si le type d'appareil ou de lampe requis n'est pas spécifié, par souci de sécurité, l'alimentation de remplacement doit être considérée comme étant du type d'origine halogène (par exemple, "RL-MR16 35" -> 35W, indépendamment de la consommation réelle d'énergie).

Les données techniques de construction correspondent à DIN et IEC. Le fabricant décline toute responsabilité pour des dommages corporels et matériels dus à une utilisation incorrecte. Les valeurs d'exploitation et les dimensions sont aux tolérances habituelles. À l'exception des modèles portant une identification spéciale, les lampes à incandescence sont destinées aux réseaux d'alimentation électrique de 230V. Les modèles non cités également avec culots et tensions différents sur demande. La vente et la livraison se font aux conditions de livraison et de paiement de Radium en vigueur à la conclusion du contrat. Les unités à envoyer sont économiques pour l'achat et la logistique, dans la mesure du possible veuillez commander des quantités qui répondent à cette attente. Nous facturons un supplément de 10 % pour les commandes de très petites quantités (fractions), qui par type de lampe, sont en dessous de chaque unité d'envoi. Tous changements concernant l'emballage ou le produit sont interdits car ils portent atteinte aux droits de la marque Radium. De plus, les qualités techniques du produit pourraient changer à son désavantage voire mener à sa destruction. Pour ces dommages, Radium décline toute responsabilité.

® = Marque déposée

Sous réserve de modifications techniques, erreurs et de délais de livraison.

Safety instructions

Pour garantir une efficacité lumineuse et une durée de vie optimales du produit, les plages de température admissibles doivent être respectées et assurez-vous que l'environnement est sec. Lorsqu'il est utilisé avec un équipement de commande existant, vérifiez leur compatibilité avec la lampe.

Toutes les données techniques sans garantie.