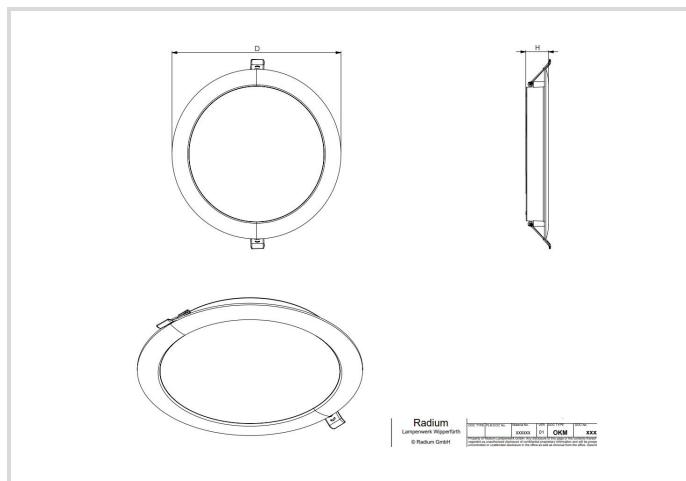


# LED Downlight Essence IP54

195-205mm 22W/830 IP54

# Radium

Date de la fiche technique du produit: 27.06.2026



3000K

## Données générales

|                           |  |
|---------------------------|--|
| Article No.               | DLEA5104                                     |
| Kod                       | DL E 195-205 22W/830 IP54                    |
| Product EAN               | 4003556015340                                |
| Box quantity (pcs.)       | 24   |
| EAN Box                   | 4003556415348                                |
| Gross weight of box in kg | 6.454  |
| Length of box in m        | 0.466  |
| Width of box in m         | 0.238  |
| Height of box in m        | 0.475  |
| Poids du produit          | 180 g  |
| Product status            | <span style="color: green;">●</span> Aktywne |

## Les paramètres électriques

|                             |           |
|-----------------------------|-----------|
| performance max. du système | 22.0 W    |
| facteur de puissance        | 0.7       |
| tension nominale            | 220-240 V |
| type de tension             | AC        |
| courant nominal             | 171 mA    |

## Les paramètres électriques

|                                |          |
|--------------------------------|----------|
| Courant nominal (mA)           | 171 mA   |
| nombre de pôles                | 2        |
| Appel de courant               | 1 A      |
| Fréquence du réseau            | 50/60 Hz |
| variation avec bouton-poussoir | Nie      |
| Power-Select                   | Nie      |

## Les paramètres d'éclairage

|                                     |                           |
|-------------------------------------|---------------------------|
| flux lumineux réglable              | non                       |
| flux lumineux                       | 2250 lm                   |
| angle de rayonnement réglable       | non                       |
| Angle de rayonnement                | 110 °                     |
| limitation de l'éblouissement (UGR) | 30                        |
| Valeur éblouissement                | UGR $\leq$ 30             |
| Efficacité / Efficacité lumineuse   | 102 lm/W                  |
| température de couleur réglable     | non                       |
| CCT Switch - Interrupteur CCT       | Nie                       |
| couleur de lumière                  | blanc                     |
| Température de la couleur           | 3000 K                    |
| Coordonnée de couleur X             | 0.434                     |
| Coordonnée de couleur Y             | 0.403                     |
| Indice de rendu des couleurs CRI    | $\geq$ 80                 |
| Stabilité du couleur                | $\leq$ 6 sdc <sub>m</sub> |
| diffusion de lumière                | symétrique                |
| avec détecteur de luminosité        | Nie                       |

## Durée de vie

|                              |               |
|------------------------------|---------------|
| Durée de vie L70B50          | 30000 h       |
| Durée de vie L80B10          | 30000 h       |
| Nombre de cycle marche/arrêt | $\geq$ 50 000 |
| Garantie                     | 3             |

## Spécification

|               |           |
|---------------|-----------|
| Diamètre max. | 223 mm mm |
| Diamètre max. | 223 mm    |
| longueur      | 223 mm    |

# LED Downlight Essence IP54

195-205mm 22W/830 IP54

# Radium

## Spécification

|  |                                  |
|--|----------------------------------|
| hauteur/profondeur                       | 30 mm                            |
| Largeur max.                             | 223 mm                           |
| Longueur de câble                        | 0.1 m                            |
| résistance aux chocs                     | IK03                             |
| sécurité photo-biologique selon EN 62471 | RG0                              |
| Matériel                                 | PC/ PS                           |
| matériau du boîtier                      | matière synthétique              |
| matériau du diffuseur                    | matière synthétique mate/satinée |
| couleur de boîtier                       | blanc                            |
| avec source lumineuse                    | Tak                              |
| Segment du produit                       | Essence                          |

## Notices explicatives pour fonctionnement

|   |  |
|---|--|
| Degré de protection (pièce/plafond)                 | IP54 / IP40                                  |
| Classe de protection                                | II   |
| type de raccordement                                | autre  |
| type de câblage                                     | terminaison                                  |
| Nombre maximum de luminaires chacun B10 disjoncteur | 45   |
| Nombre maximum de luminaires chacun B16 disjoncteur | 71   |
| Zone de température ambiante                        | -20°... +40° C                               |
| test du filament chauffant selon IEC 60695-2-11     | 650 °C - 30 sec.                             |
| alimentation  | appareil de service LED commandé par tension |
| avec détecteur de luminosité                        | Nie  |
| avec détecteur de mouvement                         | Nie  |
| bloc d'alimentation de secours intégré              | Nie  |

## Informations spécifiques à EPREL

|   |              |
|---|--------------|
| Technologie d'éclairage                                       | LED          |
| Tension secteur/Pas directement connecté à la tension secteur | MLS          |
| Lumière non focalisée ou focalisée                            | DLS          |
| Source de lumière à couleur réglable                          | Nie          |
| Type de température de couleur                                | SINGLE_VALUE |
| Lueur   | 1.0          |
| Effet stroboscopique  | 0.4          |
| Numéro d'identification EPREL                                 | 2677094      |

# LED Downlight Essence IP54

195-205mm 22W/830 IP54

# Radium

## Notices explicatives

Downlight LED plat IP54 pour montage en surface et encastré et diverses découpes de plafond, émission de lumière uniforme.

Vous trouverez des informations sur le recyclage des lampes usagées et bris de la lampe sur [www.radium.de/recycling](http://www.radium.de/recycling).

La "durée de vie L70" décrite pour les lampes LED indique le nombre d'heures lorsque le flux lumineux a diminué à 70% de sa valeur initiale.

Le champ optionnel « Info durée de vie » contient les conditions de détermination de la durée de vie. Ainsi, « 12B50, 50Hz » détermine par exemple la durée de vie moyenne B50 dans un cycle de commutation de 12h pour une fréquence déterminée de 50 Hz, « 3B50, HF » basé sur un cycle de commutation de 3h sur ECG (haute fréquence).

### Special features



### General notes

Les données techniques de construction correspondent à DIN et IEC. Le fabricant décline toute responsabilité pour des dommages corporels et matériels dus à une utilisation incorrecte. Les valeurs d'exploitation et les dimensions sont aux tolérances habituelles. A l'exception des modèles portant une identification spéciale, les lampes à incandescence sont destinées aux réseaux d'alimentation électrique de 230V. Les modèles non cités également avec culots et tensions différents sur demande. La vente et la livraison se font aux conditions de livraison et de paiement de Radium en vigueur à la conclusion du contrat. Les unités à envoyer sont économiques pour l'achat et la logistique, dans la mesure du possible veuillez commander des quantités qui répondent à cette attente. Nous facturons un supplément de 10 % pour les commandes de très petites quantités (fractions), qui par type de lampe, sont en dessous de chaque unité d'envoi. Tous changements concernant l'emballage ou le produit sont interdits car ils portent atteinte aux droits de la marque Radium. De plus, les qualités techniques du produit pourraient changer à son désavantage voire mener à sa destruction. Pour ces dommages, Radium décline toute responsabilité.

® = Marque déposée

Sous réserve de modifications techniques, erreurs et de délais de livraison.

Toutes les données techniques sans garantie.