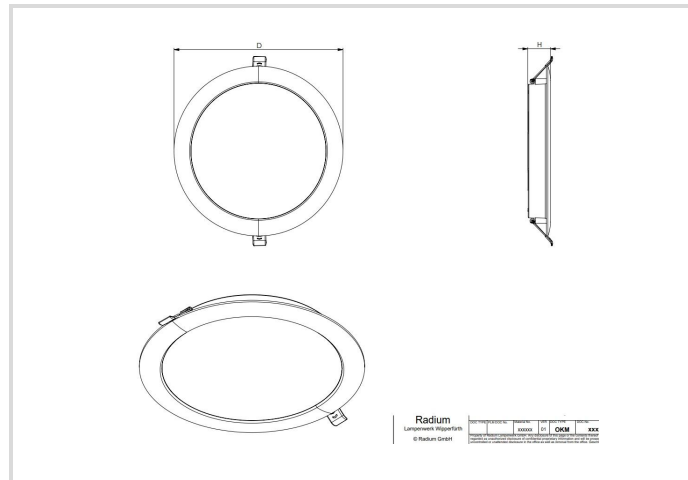


LED Downlight Essence IP54

195-205mm 22W/840 IP54

Radium

Produktdatenblatt Stand: 14.06.2026



4000K



Allgemeine Daten

Article No.	DLEA5108
Kod	DL E 195-205 22W/840 IP54
Product EAN	4003556015388
Box quantity (pcs.)	24
EAN Box	4003556415386
Gross weight of box in kg	6.454
Length of box in m	0.466
Width of box in m	0.238
Height of box in m	0.475
Produktgewicht	180 g
Product status	● Aktywne

Elektrische Parameter

Max. Systemleistung	22.0 W
Nennspannung	220-240 V
Spannungsart	AC
Nennstrom(bereich)	171 mA
Nennstrom (mA)	171 mA

Elektrische Parameter

Polzahl	2
Spitzen-Einschaltstrom	1 A
Netzfrequenz	50/60 Hz
Dimmung mit Push-button	Nie
Power-Select	Nie

Lichttechnische Parameter

Lichtstrom einstellbar	Nie
Lichtstrom	2420 lm
Ausstrahlungswinkel einstellbar	Nie
Ausstr.Winkel	110 °
Blendbegrenzung (UGR)	30
Blendungswert	UGR \leq 30
Effizienz / Lichtausbeute	110 lm/W
Farbtemperatur einstellbar	Nie
CCT-Switch	Nie
Lichtfarbe	weiß
Farbtemperatur	4000 K
Farbkoordinate X	0.382
Farbkoordinate Y	0.380
Farbwiedergabeindex Ra	\geq 80
Farbstabilität	\leq 6 sdc _m
Lichtverteilung	symmetrisch
Mit Lichtsensor	Nie

Lebensdauer

Lebensdauer L70B50	30000 h
Lebensdauer L80B10	30000 h
Anzahl der Schaltzyklen	\geq 50 000
Garantie	3

Spezifikation

Durchmesser max.	223 mm
Länge	223 mm
Höhe/Tiefe	30 mm
Breite max.	223 mm

LED Downlight Essence IP54

195-205mm 22W/840 IP54

Radium

Spezifikation

Länge Anschlusskabel jeweils	0.1 m
Material	PC/ PS
Schlagfestigkeit	IK03
Photobiologische Sicherheit nach EN 62471	RG0
Gehäusefarbe	weiß
Mit Leuchtmittel	Tak

Betriebshinweise

Schutzart (Raum/Decke)	IP54 / IP40
Schutzklasse	II
Anschlussart	sonstige
Art der Verdrahtung	Abschluss
Max. Anzahl Leuchten je B10 Leitungsschutzschalter	45
Max. Anzahl Leuchten je B16 Leitungsschutzschalter	71
Umgebungstemperaturbereich	-20...+40 °C
Glühdrahtprüfung nach IEC 60695-2-11	650 °C - 30 s
Betriebsgerät	LED-Betriebsgerät spannungsgesteuert
Mit Lichtsensor	Nie
Mit Bewegungsmelder	Nie
Notstromversorgung integriert	Nie

Angaben speziell für EPREL

Beleuchtungstechnologie	LED
Netzspannung/Nicht direkt an die Netzspannung angeschlossen	MLS
Ungebündeltes oder gebündeltes Licht	DLS
Farblich abstimmbare Lichtquelle	Nie
Typ Farbtemperatur	SINGLE_VALUE
Flicker	1.0
Stroboskopischer Effekt	0.4
EPREL ID Nummer	2677108

Hinweis

Flaches LED-Downlight IP54 für An- und Einbau und verschiedene Deckenausschnitte, gleichmäßiger Lichtaustritt.

Hinweise zur Entsorgung ausgebrannter Lampen und Lampenbruch finden Sie unter www.radium.de/recycling.

Die bei LED-Lampen beschriebene "Lebensdauer L70" gibt die Anzahl Stunden an, wenn sich der Lichtstrom auf 70% seines Ausgangswertes verringert hat.

Das optionale Feld "Info Lebensdauer" enthält die genormten Rahmenbedingungen, unter denen die spezifische Lebensdauer ermittelt wurde. So bedeutet z.B. "12B50, 50Hz" die mittlere Lebensdauer (B50) wird in einem 12h-Schaltrhythmus am Netz (Frequenz 50Hz) ermittelt, "3B50, HF" liegt ein 3h-Schaltrhythmus am EVG (Hochfrequenz) zugrunde.

LED Downlight Essence IP54

195-205mm 22W/840 IP54

Radium

Special features



General notes

Die technischen Konstruktionsdaten entsprechen DIN und IEC. Der Hersteller übernimmt bei unsachgemäßer Verwendung oder Behandlung keine Haftung für Personen- oder Sachschäden. Betriebswerte und Abmessungen gelten mit den üblichen Toleranzen. Verwandte Typen (andere Sockel, Spannungen) evtl. auf Anfrage. Verkauf und Lieferung gemäß den am Tage des Vertragsabschlusses gültigen Radium Lieferungs- und Zahlungsbedingungen. Versandeinheiten sind wirtschaftlich für Einkauf und Logistik, bitte berücksichtigen Sie das bei der Bestellmenge. Bei Kleinstmengen (Anbruch), die die Versandeinheiten unterschreiten, berechnen wir pro Lampentyp einen Aufschlag von 10%. Veränderungen jedweder Art an Verpackung oder Produkt sind unzulässig, da dadurch Radium Markenrechte verletzt werden. Außerdem können sich die technischen Eigenschaften des Produktes zu dessen Nachteil verändern oder gar zu Zerstörung führen. Für Folgeschäden kann Radium in keinem Fall haften.

® = Geschütztes Warenzeichen

Technische Änderung, Irrtümer und Liefermöglichkeit vorbehalten.

Alle technischen Angaben ohne Gewähr.