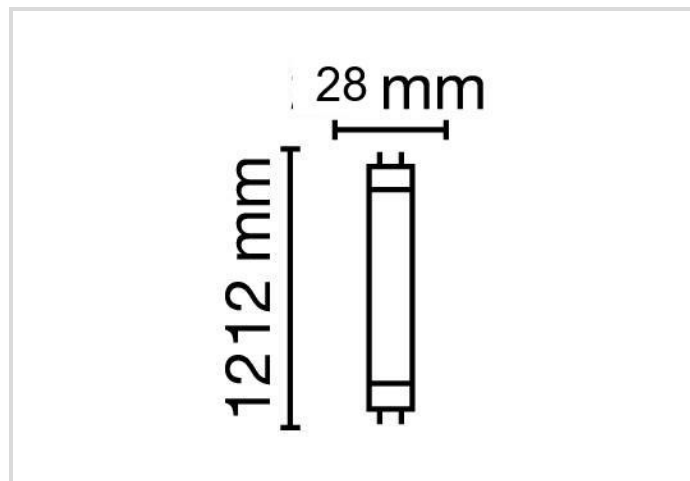


# LED Essence Tube High Output

RL-T8 36 HO 865/G13 EM

# Radium

Produktdatenblatt Stand: 14.06.2026



D



6500K



50 000h



## Allgemeine Daten

Article No.	43825067
Kod	RL-T8 36 HO 865/G13 EM
Product EAN	4008597250675
Box quantity (pcs.)	20
EAN Box	4008597450679
Gross weight of box in kg	5.58
Length of box in m	1.285
Width of box in m	0.185
Height of box in m	0.14
Produktgewicht	182 g
Product status	<span style="color: green;">●</span> Aktywne

## Elektrische Parameter

Watt	14.6 W
Gewichteter Energieverbrauch in 1.000 Stunden	15 kWh
Lampenleistung	14.6 W
Nennspannung	220-240 V
Spannungsart	AC

## Elektrische Parameter

Nennstrom(bereich)	88 mA
Nennstrom (mA)	88 mA
Spitzen-Einschaltstrom	12 A
max. Anzahl an 10A-B10-Sicherung	8
max. Anzahl an 16A-B16-Sicherung	13
Dimmbar	Nie

## Lichttechnische Parameter

Bemessungslichtstrom nach IEC 62612	2200 lm
Lichtstrom	2200 lm
Ausstr.Winkel	180 °
Effizienz / Lichtausbeute	150 lm/W
Netzspannungslichtausbeute	150 lm/W
Farbtemperatur	6500 K
Farbkoordinate X	0.312
Farbkoordinate Y	0.328
Farbwiedergabeindex Ra	≥ 80
Farbstabilität	≤ 6 sdc <sub>m</sub>

## Lebensdauer

Lebensdauer	50000 h
Min. Anzahl der Schaltvorgänge	20000
Garantie	3 Jahre

## Spezifikation

Energylabel (G -> A)	D
Durch-messer	28 mm
Gesamtlänge	1200 mm
Länge	1200 mm
Brennlage	beliebig
Photobiologische Sicherheit nach EN 62471	RG0
Lampenform	T8
Socket	G13
Farbe	weiß

## Betriebshinweise

Schutzart (IP)	IP20
Brennlage	beliebig
Betriebsart	KVG, 230V
Umgebungstemperaturbereich	-20 ... +40 °C
Mit Bewegungsmelder	Nie

## Angaben speziell für EPREL

Beleuchtungstechnologie	LED
Ungebündeltes oder gebündeltes Licht	NDLS
Farblich abstimmbare Lichtquelle	Nie
Typ Farbtemperatur	SINGLE_VALUE
EPREL Verschiebungsfaktor	0,7
Lebensdauerfaktor EPREL	0.9
Lichtstromerhalt EPREL	0.98
Stroboskopischer Effekt	0.4
EPREL ID Nummer	2597613

## Hinweis

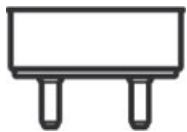
T8-LED-Röhre, Austausch mit Leuchtstofflampen, Tageslicht, Glaskolben, nicht dimmbar, Sockel G13. Installationsanleitung beachten!

Hinweise zur Entsorgung ausgebrannter Lampen und Lampenbruch finden Sie unter [www.radium.de/recycling](http://www.radium.de/recycling).

Die bei LED-Lampen beschriebene "Lebensdauer L70" gibt die Anzahl Stunden an, wenn sich der Lichtstrom auf 70% seines Ausgangswertes verringert hat.

Das optionale Feld "Info Lebensdauer" enthält die genormten Rahmenbedingungen, unter denen die spezifische Lebensdauer ermittelt wurde. So bedeutet z.B. "12B50, 50Hz" die mittlere Lebensdauer (B50) wird in einem 12h-Schaltrhythmus am Netz (Frequenz 50Hz) ermittelt, "3B50, HF" liegt ein 3h-Schaltrhythmus am EVG (Hochfrequenz) zugrunde.

### Base



G13  
IEC/EN 60061-1  
Blatt 7004-51-8

### Spectrum

Da das Tageslicht eine Mischung von direktem Sonnenlicht und Himmelslicht darstellt, wechselt seine spektrale Zusammensetzung bedingt durch Tageszeit und Wetter ständig. Die Normlichtart D65 entspricht einem Tageslicht mit einer Farbtemperatur von ungefähr 6500 K.

Bei farbigen LEDs hängt die Lichtfarbe von den chemischen Elementen des lichterzeugenden Chips ab. Das farbige Licht wird direkt erzeugt und entsteht nicht erst durch den Filter.

Weißer LEDs sind entweder RGB (roter + grüner + blauer Chip in einer LED = Lichtfarbe weiß) oder blaue LED-Chips mit gelb/orange Leuchtstoff in der Vergussmasse.

Sichtbarer Bereich von 380 bis 780 nm; Bildhöhe entspricht der relativen spektralen Emission (400mW/klm)pro 10nm.

# LED Essence Tube High Output

RL-T8 36 HO 865/G13 EM

# Radium



Tageslicht (D 65)

## Special features



## General notes

Bitte beachten Sie bei Ersatz von Leuchtstofflampen durch LED-Tubes die Installationsanleitung. Einige LED-Lampentypen sind lediglich für den 1:1-Ersatz an der jeweiligen Brennstelle geeignet: mit KVG durch Einsatz des beigelegten Starters, mit EVG bei kompatibelem Betriebsgerät. Andere können direkt an 230V betrieben werden (Umrüstung der Leuchte), wieder andere können sowohl KVG als auch 230V oder alle 3 Varianten. Neo Tubes benötigen einen externen LED-Treiber (Austausch des VG). LED Neo Tubes sind dimmbar, alle anderen LED-Tubes sind nicht dimmbar.

Die technischen Konstruktionsdaten entsprechen DIN und IEC. Der Hersteller übernimmt bei unsachgemäßer Verwendung oder Behandlung keine Haftung für Personen- oder Sachschäden. Betriebswerte und Abmessungen gelten mit den üblichen Toleranzen. Verwandte Typen (andere Sockel, Spannungen) evtl. auf Anfrage. Verkauf und Lieferung gemäß den am Tage des Vertragsabschlusses gültigen Radium Lieferungs- und Zahlungsbedingungen. Versandeinheiten sind wirtschaftlich für Einkauf und Logistik, bitte berücksichtigen Sie das bei der Bestellmenge. Bei Kleinstmengen (Anbruch), die die Versandeinheiten unterschreiten, berechnen wir pro Lampentyp einen Aufschlag von 10%. Veränderungen jedweder Art an Verpackung oder Produkt sind unzulässig, da dadurch Radium Markenrechte verletzt werden. Außerdem können sich die technischen Eigenschaften des Produktes zu dessen Nachteil verändern oder gar zu Zerstörung führen. Für Folgeschäden kann Radium in keinem Fall haften.

® = Geschütztes Warenzeichen

Technische Änderung, Irrtümer und Liefermöglichkeit vorbehalten.

## Safety instructions

Um die volle Lichteffizienz und Produktlebensdauer sicherzustellen sind die zulässigen Temperaturbereiche einzuhalten und auf trockene Umgebung zu achten. Bei Einsatz mit vorhandenen Betriebsgeräten ist deren Kompatibilität mit der Lampe zu überprüfen.

Alle technischen Angaben ohne Gewähr.