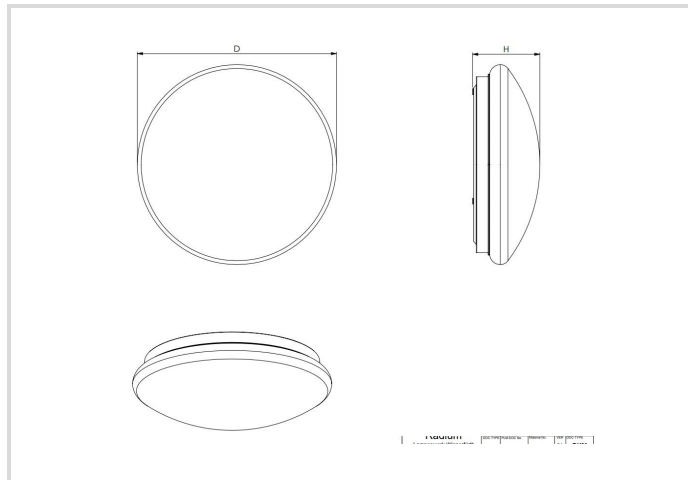


Eclairage LED en surface Essence IP54 SENSOR

Surface E 360 24.5W CCT

Radium

Date de la fiche technique du produit: 05.04.2026



30004000K

Données générales

| | |
|---------------------------|--|
| Article No. | SFEA5099 |
| Kod | SF E 360 24.5W CCT IP54 SENSOR |
| Product EAN | 4003556015173 |
| Box quantity (pcs.) | 6 |
| EAN Box | 4003556415171 |
| Gross weight of box in kg | 5.81 |
| Length of box in m | 0.656 |
| Width of box in m | 0.4 |
| Height of box in m | 0.405 |
| Poids du produit | 570 g |
| Product status | ● Aktywne |

Les paramètres électriques

| | |
|-----------------------------|-----------|
| performance max. du système | 24.5 W |
| tension nominale | 220-240 V |
| type de tension | AC |
| courant nominal | 195 mA |
| Courant nominal (mA) | 195 mA |

Eclairage LED en surface Essence IP54 SENSOR

Surface E 360 24,5W CCT

Radium

Les paramètres électriques

| | |
|--------------------------------|-------------|
| Appel de courant | 2 A |
| Fréquence du réseau | 50/60 Hz Hz |
| variation avec bouton-poussoir | Nie |

Les paramètres d'éclairage

| | |
|--|---------------|
| flux lumineux réglable | non |
| Flux lumineux | 2050 lm |
| flux lumineux effectif selon IEC 62722-2-1 | 2050 lm |
| Flux lumineux @3000K | 1900 lm |
| Flux lumineux @4000K | 2050 lm |
| angle de rayonnement réglable | non |
| Angle de rayonnement | 120 ° |
| limitation de l'éblouissement (UGR) | 28 |
| Efficacité | 83 lm/W |
| Efficacité totale secteur | 83 lm/W |
| température de couleur réglable | niveaux |
| CCT Switch - Interrupteur CCT | Nie |
| couleur de lumière | blanc |
| Température de la couleur | 3000 / 4000 K |
| Coordonnée de couleur X | 0.434 |
| Coordonnée de couleur Y | 0.403 |
| Indice de rendu des couleurs CRI | ≥ 80 |
| Stabilité du couleur | ≤ 6 sdc |
| avec détecteur de luminosité | Tak |

Durée de vie

| | |
|------------------------------|----------|
| Durée de vie L70B50 | 30000 h |
| Durée de vie L80B10 | 30000 h |
| Nombre de cycle marche/arrêt | ≥ 50.000 |
| Garantie | 3 |

Spécification

| | |
|--------------------|--------|
| Diamètre max. | 360 mm |
| longueur | 360 mm |
| hauteur/profondeur | 100 mm |
| Largeur max. | 360 mm |

Eclairage LED en surface Essence IP54 SENSOR

Surface E 360 24,5W CCT

Radium

Spécification

| | |
|--|--------------------|
| Matériel | Tôle d'acier/ PMMA |
| résistance aux chocs | IK03 |
| sécurité photo-biologique selon EN 62471 | RG0 |
| avec source lumineuse | Tak |
| alimentation échangeable | Tak |
| Segment du produit | Essence |

Notices explicatives pour fonctionnement

| | |
|---|--|
| Type de protection | IP54 |
| type de raccordement | borne à fiches |
| type de câblage | terminaison |
| Nombre maximum de luminaires chacun B10 disjoncteur | 40 |
| Nombre maximum de luminaires chacun B16 disjoncteur | 64 |
| test du filament chauffant selon IEC 60695-2-11 | 650 °C - 30 sec. |
| alimentation | appareil de service LED commandé par tension |
| avec détecteur de luminosité | Tak |
| avec détecteur de mouvement | Tak |
| convient pour éclairage de secours | Nie |
| bloc d'alimentation de secours intégré | Nie |

Informations spécifiques à EPREL

| | |
|---|-------|
| Tension secteur/Pas directement connecté à la tension secteur | MLS |
| Lumière non focalisée ou focalisée | NDLS |
| Source de lumière à couleur réglable | Tak |
| Type de température de couleur | STEPS |
| valeur de papillotement Pst LM | 1 |
| valeur d'effet stroboscopique SVM | 0.4 |

Notices explicatives

Applique murale et plafonnier LED universel IP54, driver LED intégré avec sélecteur de puissance et capteur, couleur de lumière réglable (par paliers)

Vous trouverez des informations sur le recyclage des lampes usagées et bris de la lampe sur www.radium.de/recycling.

La "durée de vie L70" décrite pour les lampes LED indique le nombre d'heures lorsque le flux lumineux a diminué à 70% de sa valeur initiale.

Le champ optionnel « Info durée de vie » contient les conditions de détermination de la durée de vie. Ainsi, « 12B50, 50Hz » détermine par exemple la durée de vie moyenne B50 dans un cycle de commutation de 12h pour une fréquence déterminée de 50 Hz, « 3B50, HF » basé sur un cycle de commutation de 3h sur ECG (haute fréquence).

Special features



Eclairage LED en surface Essence IP54 SENSOR

Surface E 360 24,5W CCT

Radium

General notes

Les données techniques de construction correspondent à DIN et IEC. Le fabricant décline toute responsabilité pour des dommages corporels et matériels dus à une utilisation incorrecte. Les valeurs d'exploitation et les dimensions sont aux tolérances habituelles. A l'exception des modèles portant une identification spéciale, les lampes à incandescence sont destinées aux réseaux d'alimentation électrique de 230V. Les modèles non cités également avec culots et tensions différents sur demande. La vente et la livraison se font aux conditions de livraison et de paiement de Radium en vigueur à la conclusion du contrat. Les unités à envoyer sont économiques pour l'achat et la logistique, dans la mesure du possible veuillez commander des quantités qui répondent à cette attente. Nous facturons un supplément de 10 % pour les commandes de très petites quantités (fractions), qui par type de lampe, sont en dessous de chaque unité d'envoi. Tous changements concernant l'emballage ou le produit sont interdits car ils portent atteinte aux droits de la marque Radium. De plus, les qualités techniques du produit pourraient changer à son désavantage voire mener à sa destruction. Pour ces dommages, Radium décline toute responsabilité.

® = Marque déposée

Sous réserve de modifications techniques, erreurs et de délais de livraison.

Toutes les données techniques sans garantie.