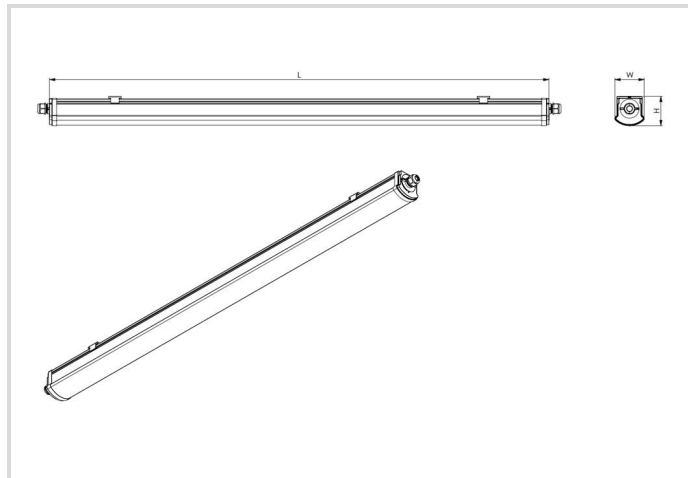
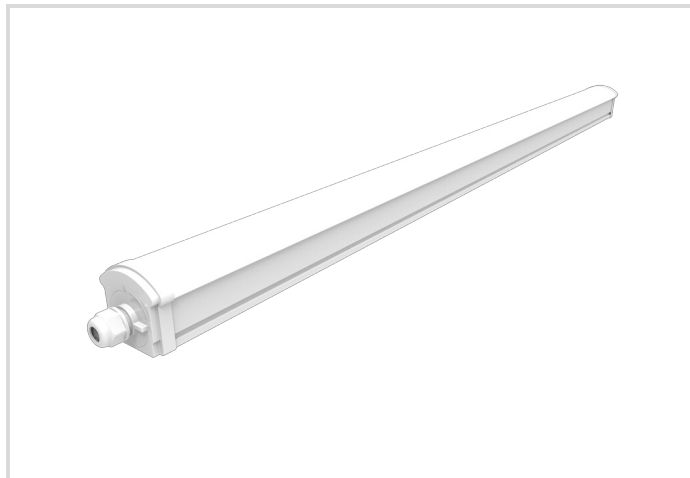


Luminaire LED Star IP66 pour salle d'eau

1200/840 PS SR THRW

Radium

Date de la fiche technique du produit: 27.06.2026



4000K

Données générales

| | |
|---------------------------|--|
| Article No. | DAPA5109 |
| Kod | DP S 1200/840 PS SR THRW IP66 |
| Product EAN | 4003556015395 |
| Box quantity (pcs.) | 9 |
| EAN Box | 4003556415393 |
| Gross weight of box in kg | 10.73 |
| Length of box in m | 1.3 |
| Width of box in m | 0.245 |
| Height of box in m | 0.245 |
| Poids du produit | 1000 g |
| Product status | ● Aktywne |

Les paramètres électriques

| | |
|--------------------------------|-----------|
| Paramètres d'usinedu puissance | 34.0 W |
| performance max. du système | 34.0 W |
| facteur de puissance | 0.9 |
| tension nominale | 220-240 V |
| type de tension | AC |

Les paramètres électriques

| | |
|--|------------|
| Paramètres d'usine du courant de lampe | 226 mA |
| courant nominal | 146-226 mA |
| Appel de courant | 25.3 A |
| Fréquence du réseau | 50/60 Hz |
| variation avec bouton-poussoir | Nie |

Les paramètres d'éclairage

| | |
|--|--------------|
| flux lumineux réglable | niveaux |
| Paramètres d'usine du flux lumineux | 5100 lm |
| Flux lumineux | 5100 lm |
| flux lumineux effectif selon IEC 62722-2-1 | 5100 lm |
| Flux lumineux @4000K | 3300-5100 lm |
| angle de rayonnement réglable | non |
| Angle de rayonnement | 130 ° |
| limitation de l'éblouissement (UGR) | 26 |
| Efficacité / Efficacité lumineuse | 150 lm/W |
| température de couleur réglable | non |
| couleur de lumière | blanc |
| Température de la couleur | 4000 K |
| Coordonnée de couleur X | 0.380 |
| Coordonnée de couleur Y | 0.380 |
| Indice de rendu des couleurs CRI | ≥ 80 |
| Stabilité du couleur | ≤ 6 sdc |
| diffusion de lumière | symétrique |
| avec détecteur de luminosité | Nie |

Durée de vie

| | |
|------------------------------|-----------|
| Durée de vie L70B50 | 75000 h |
| Durée de vie L80B10 | 75000 h |
| Nombre de cycle marche/arrêt | ≥ 100.000 |
| Garantie | 5 |

Spécification

| | |
|--------------------|---------|
| longueur | 1258 mm |
| hauteur/profondeur | 67 mm |
| Largeur max. | 71 mm |

Spécification

| | |
|--|----------------------------------|
| résistance aux chocs | IK08 |
| sécurité photo-biologique selon EN 62471 | RG0 |
| Matériel | PC |
| matériau du boîtier | matière synthétique |
| matériau du diffuseur | matière synthétique mate/satinée |
| couleur de boîtier | blanc |
| avec source lumineuse | Tak |
| Segment du produit | Star |

Notices explicatives pour fonctionnement

| | |
|---|--|
| Type de protection | IP66 |
| classe de protection selon IEC 61140 | II |
| type de raccordement | borne à fiches |
| type de câblage | approprié pour câblage de passage |
| Nombre maximum de luminaires chacun B10 disjoncteur | 20 |
| Nombre maximum de luminaires chacun B16 disjoncteur | 20 |
| test du filament chauffant selon IEC 60695-2-11 | 750 °C - 30 s |
| alimentation | appareil de service LED commandé par tension |
| avec détecteur de luminosité | Nie |
| avec détecteur de mouvement | Nie |
| bloc d'alimentation de secours intégré | Nie |

Informations spécifiques à EPREL

| | |
|--|---------|
| Contient une source lumineuse de classe d'efficacité énergétique | D |
| Tension secteur/Pas directement connecté à la tension secteur | MLS |
| Source de lumière à couleur réglable | Nie |
| valeur de papillotement Pst LM | 1 |
| valeur d'effet stroboscopique SVM | 0.4 |
| Numéro d'identification EPREL | 2688236 |

Notices explicatives

Conception robuste p. env. humides+poussiéreux. Installation facile, câblage traversant, sélection puissance, lumière homogène, faisceau large, non dim

Vous trouverez des informations sur le recyclage des lampes usagées et bris de la lampe sur www.radium.de/recycling.

La "durée de vie L70" décrite pour les lampes LED indique le nombre d'heures lorsque le flux lumineux a diminué à 70% de sa valeur initiale.

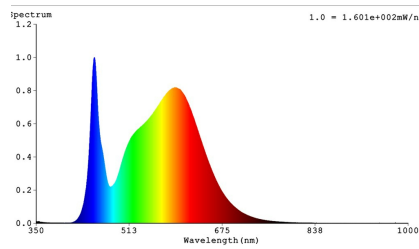
Le champ optionnel « Info durée de vie » contient les conditions de détermination de la durée de vie. Ainsi, « 12B50, 50Hz » détermine par exemple la durée de vie moyenne B50 dans un cycle de commutation de 12h pour une fréquence déterminée de 50 Hz, « 3B50, HF » basé sur un cycle de commutation de 3h sur ECG (haute fréquence).

Luminaire LED Star IP66 pour salle d'eau

1200/840 PS SR THRW

Radium

Spectrum



Special features



General notes

Les données techniques de construction correspondent à DIN et IEC. Le fabricant décline toute responsabilité pour des dommages corporels et matériels dus à une utilisation incorrecte. Les valeurs d'exploitation et les dimensions sont aux tolérances habituelles. A l'exception des modèles portant une identification spéciale, les lampes à incandescence sont destinées aux réseaux d'alimentation électrique de 230V. Les modèles non cités également avec culots et tensions différents sur demande. La vente et la livraison se font aux conditions de livraison et de paiement de Radium en vigueur à la conclusion du contrat. Les unités à envoyer sont économiques pour l'achat et la logistique, dans la mesure du possible veuillez commander des quantités qui répondent à cette attente. Nous facturons un supplément de 10 % pour les commandes de très petites quantités (fractions), qui par type de lampe, sont en dessous de chaque unité d'envoi. Tous changements concernant l'emballage ou le produit sont interdits car ils portent atteinte aux droits de la marque Radium. De plus, les qualités techniques du produit pourraient changer à son désavantage voire mener à sa destruction. Pour ces dommages, Radium décline toute responsabilité.

® = Marque déposée

Sous réserve de modifications techniques, erreurs et de délais de livraison.

Toutes les données techniques sans garantie.