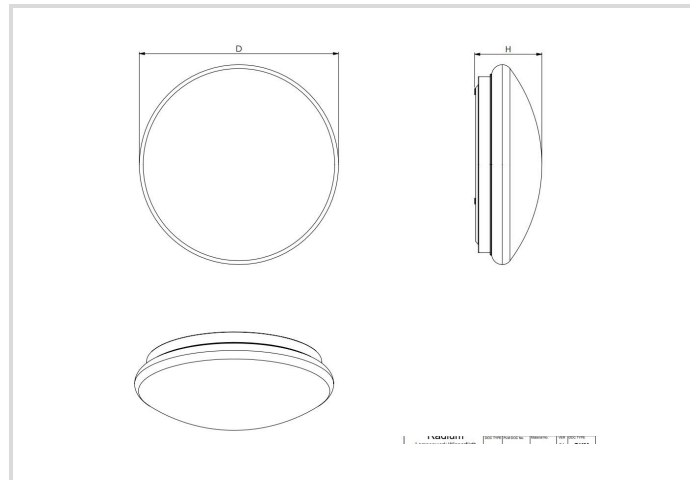


LED-Anbauleuchte Essence IP44

Surface E 480 40W CCT

Radium

Produktdatenblatt Stand: 14.06.2026



30004000K

Allgemeine Daten

Article No.	SFEA5100
Kod	SF E 480 40W CCT IP54
Product EAN	4003556015180
Box quantity (pcs.)	4
EAN Box	4003556415188
Gross weight of box in kg	9.04
Length of box in m	0.76
Width of box in m	0.538
Height of box in m	0.563
Produktgewicht	1460 g
Product status	● Aktywne

Elektrische Parameter

Max. Systemleistung	40.0 W
Nennspannung	220-240 V
Spannungsart	AC
Nennstrom(bereich)	252 mA
Nennstrom (mA)	252 mA

Elektrische Parameter

Spitzen-Einschaltstrom	11 A
Netzfrequenz	50/60 Hz
Dimmung mit Push-button	Nie

Lichttechnische Parameter

Lichtstrom einstellbar	Nie
Werkseinstellung Lichtstrom	3800 lm
Lichtstrom	3800 lm
Bemessungslichtstrom nach IEC 62722-2-1	3800 lm
Lichtstrom @3000K	3500 lm
Lichtstrom @4000K	3800 lm
Ausstrahlungswinkel einstellbar	Nie
Ausstr.Winkel	120 °
Blendbegrenzung (UGR)	28
Effizienz / Lichtausbeute	95 lm/W
Farbtemperatur einstellbar	Stufen
Werkseinstellung Farbtemperatur	4000 K
CCT-Switch	Nie
Lichtfarbe	weiß
Farbtemperatur	3000 / 4000 K
Farbkoordinate X	0.434
Farbkoordinate Y	0.403
Farbwiedergabeindex Ra	≥ 80
Farbstabilität	≤ 6 sdcn
Mit Lichtsensor	Nie

Lebensdauer

Lebensdauer L70B50	30000 h
Lebensdauer L80B10	30000 h
Anzahl der Schaltzyklen	≥ 50.000
Garantie	3

Spezifikation

Durchmesser max.	480 mm
Länge	480 mm
Höhe/Tiefe	140 mm

LED-Anbauleuchte Essence IP44

Surface E 480 40W CCT

Radium

Spezifikation

Breite max.	480 mm
Material	Stahlblech/ PMMA
Schlagfestigkeit	IK03
Photobiologische Sicherheit nach EN 62471	RG0
Gehäusefarbe	weiß
Mit Leuchtmittel	Tak

Betriebshinweise

Schutzart (IP)	IP54
Schutzklasse	I
Anschlussart	Steckklemme
Art der Verdrahtung	Abschluss
Max. Anzahl Leuchten je B10 Leitungsschutzschalter	32
Max. Anzahl Leuchten je B16 Leitungsschutzschalter	50
Glühdrahtprüfung nach IEC 60695-2-11	650 °C - 30 s
Betriebsgerät	LED-Betriebsgerät spannungsgesteuert
Mit Lichtsensor	Nie
Mit Bewegungsmelder	Nie
Geeignet für Notlicht	Nie
Notstromversorgung integriert	Nie

Angaben speziell für EPREL

Netzspannung/Nicht direkt an die Netzspannung angeschlossen	MLS
Ungebündeltes oder gebündeltes Licht	NDLS
Farblich abstimmbare Lichtquelle	Tak
Typ Farbtemperatur	STEPS
Flimmerwert Pst LM	1
Stroboskopeffektwert SVM	0.4
EPREL ID Nummer	2676447

Hinweis

Universelle LED Wand- und Deckenleuchte IP44, integrierter LED-Treiber mit Power-Select, Lichtfarbe einstellbar (Stufen)

Hinweise zur Entsorgung ausgebrannter Lampen und Lampenbruch finden Sie unter www.radium.de/recycling.

Die bei LED-Lampen beschriebene "Lebensdauer L70" gibt die Anzahl Stunden an, wenn sich der Lichtstrom auf 70% seines Ausgangswertes verringert hat.

Das optionale Feld "Info Lebensdauer" enthält die genormten Rahmenbedingungen, unter denen die spezifische Lebensdauer ermittelt wurde. So bedeutet z.B. "12B50, 50Hz" die mittlere Lebensdauer (B50) wird in einem 12h-Schaltrhythmus am Netz (Frequenz 50Hz) ermittelt, "3B50, HF" liegt ein 3h-Schaltrhythmus am EVG (Hochfrequenz) zugrunde.

LED-Anbauleuchte Essence IP44

Surface E 480 40W CCT

Radium

Special features



General notes

Die technischen Konstruktionsdaten entsprechen DIN und IEC. Der Hersteller übernimmt bei unsachgemäßer Verwendung oder Behandlung keine Haftung für Personen- oder Sachschäden. Betriebswerte und Abmessungen gelten mit den üblichen Toleranzen. Verwandte Typen (andere Sockel, Spannungen) evtl. auf Anfrage. Verkauf und Lieferung gemäß den am Tage des Vertragsabschlusses gültigen Radium Lieferungs- und Zahlungsbedingungen. Versandeinheiten sind wirtschaftlich für Einkauf und Logistik, bitte berücksichtigen Sie das bei der Bestellmenge. Bei Kleinstmengen (Anbruch), die die Versandeinheiten unterschreiten, berechnen wir pro Lampentyp einen Aufschlag von 10%. Veränderungen jedweder Art an Verpackung oder Produkt sind unzulässig, da dadurch Radium Markenrechte verletzt werden. Außerdem können sich die technischen Eigenschaften des Produktes zu dessen Nachteil verändern oder gar zu Zerstörung führen. Für Folgeschäden kann Radium in keinem Fall haften.

® = Geschütztes Warenzeichen

Technische Änderung, Irrtümer und Liefermöglichkeit vorbehalten.

Alle technischen Angaben ohne Gewähr.