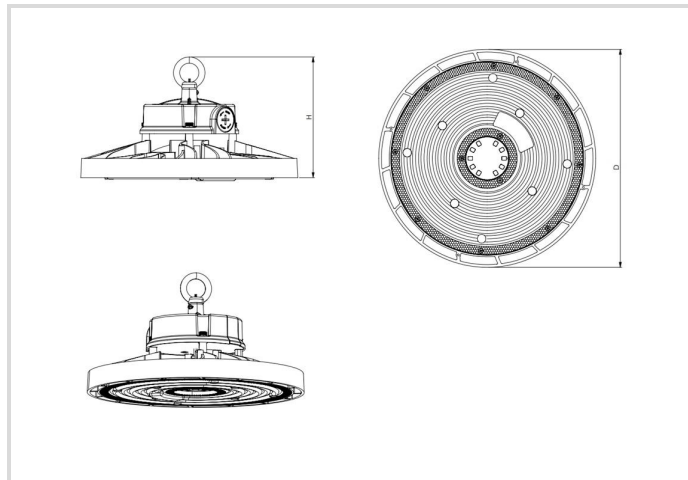


LED Hallenleuchte Star DALI IP65

200W PS CCT BS

Radium

Produktdatenblatt Stand: 14.06.2026



40006500K

Allgemeine Daten

Article No.	HIBA5116
Kod	HB S DALI 200 PS CCT BS IP65
Product EAN	4003556015463
Box quantity (pcs.)	1
EAN Box	4003556015463
Gross weight of box in kg	3.035
Length of box in m	0.353
Width of box in m	0.353
Height of box in m	0.165
Produktgewicht	2575 g
Product status	● Aktywne

Elektrische Parameter

Werkseinstellung Leistungsaufnahme	200.0 W
Max. Systemleistung	200.0 W
Leistungsstufen	200 / 150 / 120 W
Nennspannung	220-240 V
Spannungsart	AC

Elektrische Parameter

Werkseinstellung Lampenstrom	800 mA
Nennstrom(bereich)	500-800 mA
Nennstrom (mA)	800 mA
Spitzen-Einschaltstrom	140 A
Netzfrequenz	50/60 Hz
Dimmbar	Tak
Dimmung mit Push-button	Nie
Dimm-Schnittstelle	DALI
Power-Select	Tak

Lichttechnische Parameter

Lichtstrom einstellbar	Stufen
Werkseinstellung Lichtstrom	32000 lm
Bemessungslichtstrom nach IEC 62722-2-1	32000 lm
Lichtstrom @4000K	19200-32000 lm
Lichtstrom @6000/6500K	19200-32000 lm
Ausstrahlungswinkel einstellbar	Stufen
Werkseinstellung Ausstrahlungswinkel	90 °
Ausstrahlungswinkel	60°/90°/110°
Blendungswert (UGR)	32
Effizienz / Lichtausbeute	160 lm/W
Farbtemperatur einstellbar	Stufen
Werkseinstellung Farbtemperatur	4000 K
CCT-Switch	Tak
Lichtfarbe	weiß
Farbtemperatur	4000 / 5000 / 6500 K
Farbkoordinate X	0.382
Farbkoordinate Y	0.398
Farbwiedergabeindex Ra	≥ 80
Farbstabilität	≤ 5 sdc _m
Lichtverteilung	symmetrisch

Lebensdauer

Lebensdauer L70B50	80000 h
Lebensdauer L80B10	80000 h
Anzahl der Schaltzyklen	≥100000

Lebensdauer

Garantie	5
----------	---

Spezifikation

Durchmesser max.	322 mm
Länge	322 mm
Höhe/Tiefe	157 mm
Breite max.	322 mm
Installationshöhe	max. 15 m
Material	Aluminium / PC
Schlagfestigkeit	IK08
Photobiologische Sicherheit nach EN 62471	RG1
Gehäusefarbe	schwarz
Mit Leuchtmittel	Tak

Betriebshinweise

Schutzart (IP)	IP65
Schutzklasse	I
Anschlussart	Steckklemme
Anschlussart	Federklemmen
Art der Verdrahtung	Abschluss
Max. Anzahl Leuchten je B10 Leitungsschutzschalter	4
Max. Anzahl Leuchten je B16 Leitungsschutzschalter	7
Glühdrahtprüfung nach IEC 60695-2-11	650 °C - 30 s
Montageart	Pendel
Betriebsgerät	LED-Betriebsgerät stromgesteuert
Geeignet für Notlicht	Nie
Notstromversorgung integriert	Nie

Angaben speziell für EPREL

Enthält eine Lichtquelle der Energieeffizienzklasse	C
Netzspannung/Nicht direkt an die Netzspannung angeschlossen	MLS
Ungebündeltes oder gebündeltes Licht	NDLS
Farblich abstimmbare Lichtquelle	Tak
Typ Farbtemperatur	STEPS
Flicker	1.0
Stroboskopischer Effekt	0.4

Angaben speziell für EPREL

EPREL ID Nummer

2655295

Hinweis

DALI-Strahler für Hallen/ Großflächen, integrierter LED-Treiber mit Power-Select, geringe Blendung, Lichtfarbe und Abstrahlwinkel einstellbar (Stufen)

Hinweise zur Entsorgung ausgebrannter Lampen und Lampenbruch finden Sie unter www.radium.de/recycling.

Die bei LED-Lampen beschriebene "Lebensdauer L70" gibt die Anzahl Stunden an, wenn sich der Lichtstrom auf 70% seines Ausgangswertes verringert hat.

Das optionale Feld "Info Lebensdauer" enthält die genormten Rahmenbedingungen, unter denen die spezifische Lebensdauer ermittelt wurde. So bedeutet z.B. "12B50, 50Hz" die mittlere Lebensdauer (B50) wird in einem 12h-Schaltrhythmus am Netz (Frequenz 50Hz) ermittelt, "3B50, HF" liegt ein 3h-Schaltrhythmus am EVG (Hochfrequenz) zugrunde.

Special features



General notes

Die technischen Konstruktionsdaten entsprechen DIN und IEC. Der Hersteller übernimmt bei unsachgemäßer Verwendung oder Behandlung keine Haftung für Personen- oder Sachschäden. Betriebswerte und Abmessungen gelten mit den üblichen Toleranzen. Verwandte Typen (andere Sockel, Spannungen) evtl. auf Anfrage. Verkauf und Lieferung gemäß den am Tage des Vertragsabschlusses gültigen Radium Lieferungs- und Zahlungsbedingungen. Versandeinheiten sind wirtschaftlich für Einkauf und Logistik, bitte berücksichtigen Sie das bei der Bestellmenge. Bei Kleinstmengen (Anbruch), die die Versandeinheiten unterschreiten, berechnen wir pro Lampentyp einen Aufschlag von 10%. Veränderungen jedweder Art an Verpackung oder Produkt sind unzulässig, da dadurch Radium Markenrechte verletzt werden. Außerdem können sich die technischen Eigenschaften des Produktes zu dessen Nachteil verändern oder gar zu Zerstörung führen. Für Folgeschäden kann Radium in keinem Fall haften.

® = Geschütztes Warenzeichen

Technische Änderung, Irrtümer und Liefermöglichkeit vorbehalten.

Alle technischen Angaben ohne Gewähr.