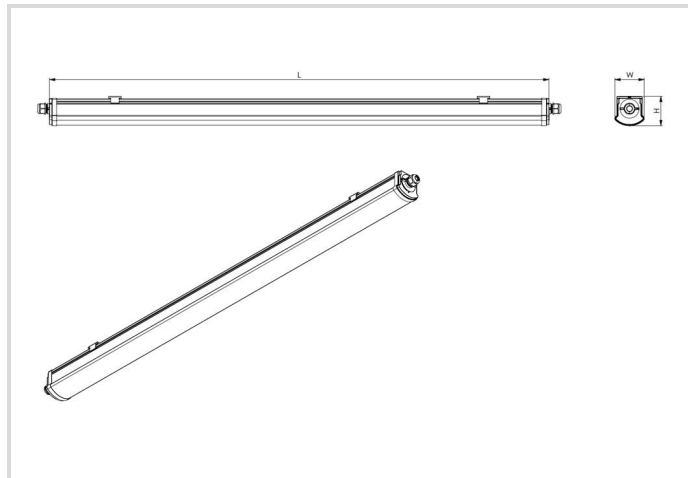
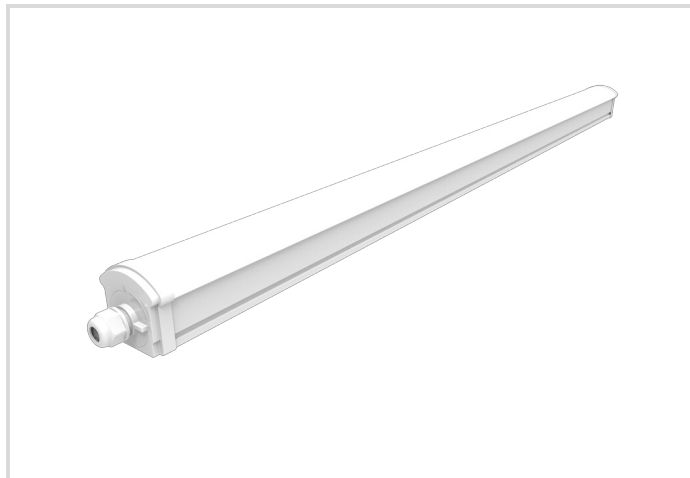


LED-Feuchtraumleuchte Star IP66

1200/840 PS SR THRW

Radium

Produktdatenblatt Stand: 19.04.2026



4000K



5
JAHRE
GARANTIE

Allgemeine Daten

Article No.	DAPA5109
Kod	DP S 1200/840 PS SR THRW IP66
Product EAN	4003556015395
Box quantity (pcs.)	9
EAN Box	4003556415393
Gross weight of box in kg	10.73
Length of box in m	1.3
Width of box in m	0.245
Height of box in m	0.245
Produktgewicht	1000 g
Product status	● Aktywne

Elektrische Parameter

Max. Systemleistung	34.0 W
Nennspannung	220-240 V
Spannungsart	AC
Nennstrom(bereich)	171-226 mA
Nennstrom (mA)	226 mA

Elektrische Parameter

Spitzen-Einschaltstrom	25,3 A
Netzfrequenz	50/60 Hz Hz
Dimmung mit Push-button	Nie

Lichttechnische Parameter

Lichtstrom einstellbar	Stufen
Lichtstrom	5100 lm
Bemessungslichtstrom nach IEC 62722-2-1	5100 lm
Lichtstrom @4000K	3300-5100 lm
Ausstrahlungswinkel einstellbar	Nie
Ausstr.Winkel	130 °
Blendbegrenzung (UGR)	26
Effizienz	150 lm/W
Netzspannungslichtausbeute	150 lm/W
Farbtemperatur einstellbar	Nie
Lichtfarbe	weiß
Farbtemperatur	4000 K
Farbkoordinate X	0.380
Farbkoordinate Y	0.380
Farbwiedergabeindex Ra	≥ 80
Farbstabilität	≤ 6 sdc _m
Mit Lichtsensor	Nie

Lebensdauer

Lebensdauer L70B50	75000 h
Lebensdauer L80B10	75000 h
Anzahl der Schaltzyklen	≥ 100.000
Garantie	5

Spezifikation

Länge	1258 mm
Höhe/Tiefe	67 mm
Breite max.	71 mm
Material	PC
Schlagfestigkeit	IK08
Photobiologische Sicherheit nach EN 62471	RG0

Spezifikation

Mit Leuchtmittel	Tak
------------------	-----

Betriebshinweise

Schutzart (IP)	IP66
Anschlussart	Steckklemme
Art der Verdrahtung	geeignet für Durchgangsverdrahtung
Max. Anzahl Leuchten je B10 Leitungsschutzschalter	20
Max. Anzahl Leuchten je B16 Leitungsschutzschalter	20
Glühdrahtprüfung nach IEC 60695-2-11	750 °C - 30 s
Mit Lichtsensor	Nie
Mit Bewegungsmelder	Nie
Notstromversorgung integriert	Nie

Angaben speziell für EPREL

Enthält eine Lichtquelle der Energieeffizienzklasse	D
Netzspannung/Nicht direkt an die Netzspannung angeschlossen	MLS
Farblich abstimmbare Lichtquelle	Nie
Flimmerwert Pst LM	1
Stroboskopeffektwert SVM	0.4

Hinweis

Robustes Design für Feuchtraum/staubige Umgebung. Einfache Montage, Durchgangsverdrahtung, Power Select, homogenes Licht, breitstrahlend, non-dim.

Hinweise zur Entsorgung ausgebrannter Lampen und Lampenbruch finden Sie unter www.radium.de/recycling.

Die bei LED-Lampen beschriebene "Lebensdauer L70" gibt die Anzahl Stunden an, wenn sich der Lichtstrom auf 70% seines Ausgangswertes verringert hat.

Das optionale Feld "Info Lebensdauer" enthält die genormten Rahmenbedingungen, unter denen die spezifische Lebensdauer ermittelt wurde. So bedeutet z.B. "12B50, 50Hz" die mittlere Lebensdauer (B50) wird in einem 12h-Schaltrhythmus am Netz (Frequenz 50Hz) ermittelt, "3B50, HF" liegt ein 3h-Schaltrhythmus am EVG (Hochfrequenz) zugrunde.

Special features



General notes

Die technischen Konstruktionsdaten entsprechen DIN und IEC. Der Hersteller übernimmt bei unsachgemäßer Verwendung oder Behandlung keine Haftung für Personen- oder Sachschäden. Betriebswerte und Abmessungen gelten mit den üblichen Toleranzen. Verwandte Typen (andere Sockel, Spannungen) evtl. auf Anfrage. Verkauf und Lieferung gemäß den am Tage des Vertragsabschlusses gültigen Radium Lieferungs- und Zahlungsbedingungen. Versandeinheiten sind wirtschaftlich für Einkauf und Logistik, bitte berücksichtigen Sie das bei der Bestellmenge. Bei Kleinstmengen (Anbruch), die die Versandeinheiten unterschreiten, berechnen wir pro Lampentyp einen Aufschlag von 10%. Veränderungen jedweder Art an Verpackung oder Produkt sind unzulässig, da dadurch Radium Markenrechte verletzt werden. Außerdem können sich die technischen Eigenschaften des Produktes zu dessen Nachteil verändern oder gar zu Zerstörung führen. Für Folgeschäden kann Radium in keinem Fall haften.

® = Geschütztes Warenzeichen

LED-Feuchtraumleuchte Star IP66

1200/840 PS SR THRW

Radium

Technische Änderung, Irrtümer und Liefermöglichkeit vorbehalten.

Alle technischen Angaben ohne Gewähr.