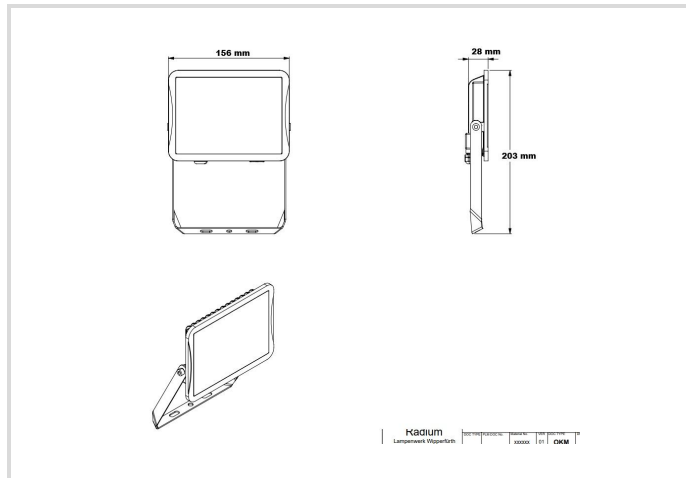


LED Floodlight Star IP65

3000/840 black

Radium

Date de la fiche technique du produit: 05.04.2026



4000K



Données générales

Article No.	FLLA5086
Kod	FL S 3000/840 BK IP65
Product EAN	4003556015203
Box quantity (pcs.)	6
EAN Box	4003556415201
Gross weight of box in kg	3.659
Length of box in m	0.382
Width of box in m	0.174
Height of box in m	0.228
Poids du produit	510 g
Product status	● Aktywne

Les paramètres électriques

performance max. du système	22.2 W
tension nominale	220-240 V
type de tension	AC
courant nominal	112 mA
Courant nominal (mA)	112 mA

Les paramètres électriques

Appel de courant	20 A
Fréquence du réseau	50/60 Hz Hz
variation avec bouton-poussoir	Nie

Les paramètres d'éclairage

flux lumineux réglable	non
Flux lumineux	3000 lm
flux lumineux	3000 lm
angle de rayonnement réglable	non
Angle de rayonnement	100 °
limitation de l'éblouissement (UGR)	31
Efficacité	135 lm/W
Efficacité totale secteur	135 lm/W
température de couleur réglable	non
CCT Switch - Interrupteur CCT	Nie
couleur de lumière	blanc
Température de la couleur	4000 K
Coordonnée de couleur X	0.382
Coordonnée de couleur Y	0.398
Indice de rendu des couleurs CRI	≥ 80
Stabilité du couleur	≤ 6 sdcn
diffusion de lumière	symétrique
avec détecteur de luminosité	Nie

Durée de vie

Durée de vie L70B50	50000 h
Durée de vie L80B10	50000 h
Nombre de cycle marche/arrêt	≥ 100000
Garantie	5

Spécification

longueur	156 mm
hauteur/profondeur	203 mm
Largeur max.	28 mm
Matériel	Aluminium/verre
résistance aux chocs	IK06

Spécification

sécurité photo-biologique selon EN 62471	RG0
avec source lumineuse	Tak
alimentation échangeable	Nie
Segment du produit	Star

Notices explicatives pour fonctionnement

Type de protection	IP65
type de raccordement	autre
Mode de connexion	Câble
type de câblage	terminaison
Nombre maximum de luminaires chacun B10 disjoncteur	7
Nombre maximum de luminaires chacun B16 disjoncteur	12
luminaire à température de surface limitée "symbole D" selon EN 60598-2-24	Nie
test du filament chauffant selon IEC 60695-2-11	650 °C - 30 sec.
Méthode de montage	Montage apparent
alimentation	appareil de service LED commandé par tension
avec détecteur de luminosité	Nie
avec détecteur de mouvement	Nie
bloc d'alimentation de secours intégré	Nie

Informations spécifiques à EPREL

Contient une source lumineuse de classe d'efficacité énergétique	C
Technologie d'éclairage	LED
Tension secteur/Pas directement connecté à la tension secteur	MLS
Source de lumière à couleur réglable	Nie
Lueur	1.0
Effet stroboscopique	0.4

Notices explicatives

Projecteur blanc neutre p. utilisation intérieure + extérieure, boîtier en aluminium stable + compact, driver LED intégré, lentille légèrement dépolie

Vous trouverez des informations sur le recyclage des lampes usagées et bris de la lampe sur www.radium.de/recycling.

La "durée de vie L70" décrite pour les lampes LED indique le nombre d'heures lorsque le flux lumineux a diminué à 70% de sa valeur initiale.

Le champ optionnel « Info durée de vie » contient les conditions de détermination de la durée de vie. Ainsi, « 12B50, 50Hz » détermine par exemple la durée de vie moyenne B50 dans un cycle de commutation de 12h pour une fréquence déterminée de 50 Hz, « 3B50, HF » basé sur un cycle de commutation de 3h sur ECG (haute fréquence).

Special features



LED Floodlight Star IP65

3000/840 black

Radium

General notes

Les données techniques de construction correspondent à DIN et IEC. Le fabricant décline toute responsabilité pour des dommages corporels et matériels dus à une utilisation incorrecte. Les valeurs d'exploitation et les dimensions sont aux tolérances habituelles. A l'exception des modèles portant une identification spéciale, les lampes à incandescence sont destinées aux réseaux d'alimentation électrique de 230V. Les modèles non cités également avec culots et tensions différents sur demande. La vente et la livraison se font aux conditions de livraison et de paiement de Radium en vigueur à la conclusion du contrat. Les unités à envoyer sont économiques pour l'achat et la logistique, dans la mesure du possible veuillez commander des quantités qui répondent à cette attente. Nous facturons un supplément de 10 % pour les commandes de très petites quantités (fractions), qui par type de lampe, sont en dessous de chaque unité d'envoi. Tous changements concernant l'emballage ou le produit sont interdits car ils portent atteinte aux droits de la marque Radium. De plus, les qualités techniques du produit pourraient changer à son désavantage voire mener à sa destruction. Pour ces dommages, Radium décline toute responsabilité.

® = Marque déposée

Sous réserve de modifications techniques, erreurs et de délais de livraison.

Toutes les données techniques sans garantie.