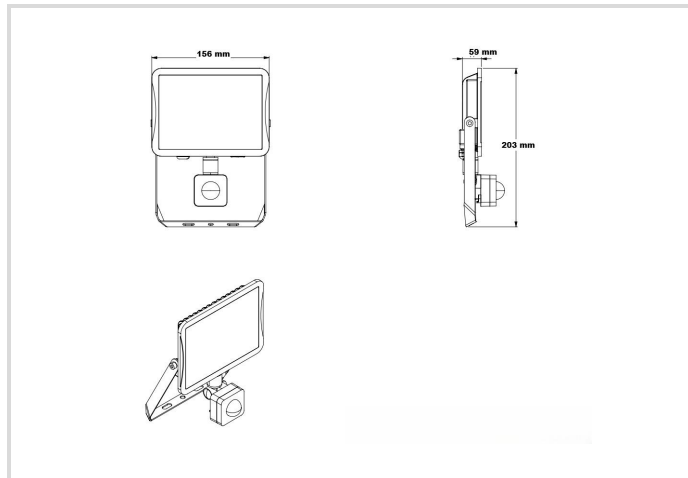


LED Floodlight Star IP65 SENSOR

3000/830 black

Radium

Produktdatenblatt Stand: 14.06.2026



3000K



Allgemeine Daten

Article No.	FLLA5093
Kod	FL S 3000/830 BK IP65 SENSOR
Product EAN	4003556015272
Box quantity (pcs.)	6
EAN Box	4003556415270
Gross weight of box in kg	4.049
Length of box in m	0.382
Width of box in m	0.174
Height of box in m	0.228
Produktgewicht	575 g
Product status	● Aktywne

Elektrische Parameter

Max. Systemleistung	22.8 W
Nennspannung	220-240 V
Spannungsart	AC
Nennstrom(bereich)	130 mA
Nennstrom (mA)	130 mA

LED Floodlight Star IP65 SENSOR

3000/830 black

Radium

Elektrische Parameter

Spitzen-Einschaltstrom	21 A
Netzfrequenz	50/60 Hz
Dimmung mit Push-button	Nie

Lichttechnische Parameter

Lichtstrom einstellbar	Nie
Lichtstrom	2800 lm
Ausstrahlungswinkel einstellbar	Nie
Ausstr.Winkel	100 °
Blendbegrenzung (UGR)	31
Effizienz / Lichtausbeute	123 lm/W
Farbtemperatur einstellbar	Nie
CCT-Switch	Nie
Lichtfarbe	weiß
Code Lichtfarbe	830
Farbtemperatur	3000 K
Farbkoordinate X	0.434
Farbkoordinate Y	0.403
Farbwiedergabeindex Ra	≥ 80
Farbstabilität	≤ 6 sdc _m
Lichtverteilung	symmetrisch
Mit Lichtsensor	Tak

Lebensdauer

Lebensdauer L70B50	50000 h
Lebensdauer L80B10	50000 h
Anzahl der Schaltzyklen	≥ 100000
Garantie	5

Spezifikation

Länge	156 mm
Höhe/Tiefe	203 mm
Breite max.	59 mm
Material	Aluminium/ Glas
Schlagfestigkeit	IK05
Photobiologische Sicherheit nach EN 62471	RG0

LED Floodlight Star IP65 SENSOR

3000/830 black

Radium

Spezifikation

Gehäusefarbe	anthrazit
Mit Leuchtmittel	Tak

Betriebshinweise

Schutzart (IP)	IP65
Schutzklasse	I
Anschlussart	sonstige
Anschlussart	Kabel
Art der Verdrahtung	Abschluss
Max. Anzahl Leuchten je B10 Leitungsschutzschalter	7
Max. Anzahl Leuchten je B16 Leitungsschutzschalter	11
Glühdrahtprüfung nach IEC 60695-2-11	650 °C - 30 s
Montageart	Aufbau
Betriebsgerät	LED-Betriebsgerät spannungsgesteuert
Mit Lichtsensor	Tak
Mit Bewegungsmelder	Tak
Notstromversorgung integriert	Nie

Angaben speziell für EPREL

Enthält eine Lichtquelle der Energieeffizienzklasse	D
Beleuchtungstechnologie	LED
Netzspannung/Nicht direkt an die Netzspannung angeschlossen	MLS
Farblich abstimmbare Lichtquelle	Nie
Flicker	1.0
Stroboskopischer Effekt	0.4
EPREL ID Nummer	2655261

Hinweis

Flutlichtstrahler für innen und außen, stabiles Aluminiumgehäuse in kleiner Bauform, integrierter LED-Treiber und Sensor, leicht mattierte Scheibe.

Hinweise zur Entsorgung ausgebrannter Lampen und Lampenbruch finden Sie unter www.radium.de/recycling.

Die bei LED-Lampen beschriebene "Lebensdauer L70" gibt die Anzahl Stunden an, wenn sich der Lichtstrom auf 70% seines Ausgangswertes verringert hat.

Das optionale Feld "Info Lebensdauer" enthält die genormten Rahmenbedingungen, unter denen die spezifische Lebensdauer ermittelt wurde. So bedeutet z.B. "12B50, 50Hz" die mittlere Lebensdauer (B50) wird in einem 12h-Schaltrhythmus am Netz (Frequenz 50Hz) ermittelt, "3B50, HF" liegt ein 3h-Schaltrhythmus am EVG (Hochfrequenz) zugrunde.

Special features



LED Floodlight Star IP65 SENSOR

3000/830 black

Radium

General notes

Die technischen Konstruktionsdaten entsprechen DIN und IEC. Der Hersteller übernimmt bei unsachgemäßer Verwendung oder Behandlung keine Haftung für Personen- oder Sachschäden. Betriebswerte und Abmessungen gelten mit den üblichen Toleranzen. Verwandte Typen (andere Sockel, Spannungen) evtl. auf Anfrage. Verkauf und Lieferung gemäß den am Tage des Vertragsabschlusses gültigen Radium Lieferungs- und Zahlungsbedingungen. Versandeinheiten sind wirtschaftlich für Einkauf und Logistik, bitte berücksichtigen Sie das bei der Bestellmenge. Bei Kleinstmengen (Anbruch), die die Versandeinheiten unterschreiten, berechnen wir pro Lampentyp einen Aufschlag von 10%. Veränderungen jedweder Art an Verpackung oder Produkt sind unzulässig, da dadurch Radium Markenrechte verletzt werden. Außerdem können sich die technischen Eigenschaften des Produktes zu dessen Nachteil verändern oder gar zu Zerstörung führen. Für Folgeschäden kann Radium in keinem Fall haften.

® = Geschütztes Warenzeichen

Technische Änderung, Irrtümer und Liefermöglichkeit vorbehalten.

Alle technischen Angaben ohne Gewähr.