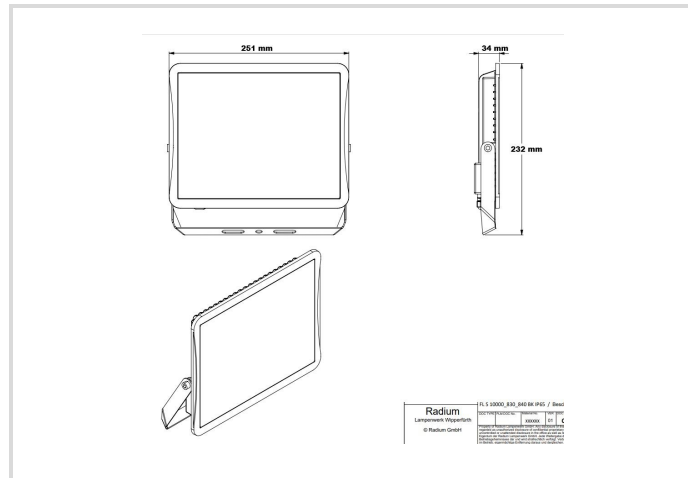


# LED Floodlight Star IP65

10.000/840 black

# Radium

Produktdatenblatt Stand: 19.04.2026



4000K



5  
JAHRE  
GARANTIE

## Allgemeine Daten

Article No.	FLLA5090
Kod	FL S 10000/840 BK IP65
Product EAN	4003556015241
Box quantity (pcs.)	6
EAN Box	4003556415249
Gross weight of box in kg	8.306
Length of box in m	0.535
Width of box in m	0.17
Height of box in m	0.245
Produktgewicht	1250 g
Product status	<span style="color: green;">●</span> Aktywne

## Elektrische Parameter

Max. Systemleistung	74.1 W
Nennspannung	220-240 V
Spannungsart	AC
Nennstrom(bereich)	374 mA
Nennstrom (mA)	374 mA

## Elektrische Parameter

Spitzen-Einschaltstrom	22 A
Netzfrequenz	50/60 Hz Hz
Dimmung mit Push-button	Nie

## Lichttechnische Parameter

Lichtstrom einstellbar	Nie
Lichtstrom	10000 lm
Lichtstrom	10000 lm
Ausstrahlungswinkel einstellbar	Nie
Ausstr.Winkel	100 °
Blendbegrenzung (UGR)	31
Effizienz	135 lm/W
Netzspannungslichtausbeute	135 lm/W
Farbtemperatur einstellbar	Nie
CCT-Switch	Nie
Lichtfarbe	weiß
Farbtemperatur	4000 K
Farbkoordinate X	0.382
Farbkoordinate Y	0.398
Farbwiedergabeindex Ra	≥ 80
Farbstabilität	≤ 6 sdcn
Lichtverteilung	symmetrisch
Mit Lichtsensor	Nie

## Lebensdauer

Lebensdauer L70B50	50000 h
Lebensdauer L80B10	50000 h
Anzahl der Schaltzyklen	≥ 100000
Garantie	5

## Spezifikation

Länge	251 mm
Höhe/Tiefe	232 mm
Breite max.	34 mm
Material	Aluminium/ Glas
Schlagfestigkeit	IK06

# LED Floodlight Star IP65

10.000/840 black

# Radium

## Spezifikation

Photobiologische Sicherheit nach EN 62471	RG0
Mit Leuchtmittel	Tak
Austauschbares Betriebsgerät	Nie

## Betriebshinweise

Schutzart (IP)	IP65
Anschlussart	sonstige
Anschlussart	Kabel
Art der Verdrahtung	Abschluss
Max. Anzahl Leuchten je B10 Leitungsschutzschalter	6
Max. Anzahl Leuchten je B16 Leitungsschutzschalter	9
Leuchte mit begrenzter Oberflächentemperatur "D-Zeichen" nach EN 60598-2-24	Nie
Glühdrahtprüfung nach IEC 60695-2-11	650 °C - 30 s
Montageart	Aufbau
Betriebsgerät	LED-Betriebsgerät spannungsgesteuert
Mit Lichtsensor	Nie
Mit Bewegungsmelder	Nie
Notstromversorgung integriert	Nie

## Angaben speziell für EPREL

Enthält eine Lichtquelle der Energieeffizienzklasse	C
Beleuchtungstechnologie	LED
Netzspannung/Nicht direkt an die Netzspannung angeschlossen	MLS
Farblich abstimmbare Lichtquelle	Nie
Flicker	1.0
Stroboskopischer Effekt	0.4

## Hinweis

Flutlichtstrahler neutralweiß für innen und außen, stabiles Aluminiumgehäuse in kleiner Bauform, integrierter LED-Treiber, leicht mattierte Scheibe.

Hinweise zur Entsorgung ausgebrannter Lampen und Lampenbruch finden Sie unter [www.radium.de/recycling](http://www.radium.de/recycling).

Die bei LED-Lampen beschriebene "Lebensdauer L70" gibt die Anzahl Stunden an, wenn sich der Lichtstrom auf 70% seines Ausgangswertes verringert hat.

Das optionale Feld "Info Lebensdauer" enthält die genormten Rahmenbedingungen, unter denen die spezifische Lebensdauer ermittelt wurde. So bedeutet z.B. "12B50, 50Hz" die mittlere Lebensdauer (B50) wird in einem 12h-Schaltrhythmus am Netz (Frequenz 50Hz) ermittelt, "3B50, HF" liegt ein 3h-Schaltrhythmus am EVG (Hochfrequenz) zugrunde.

## Special features



# LED Floodlight Star IP65

10.000/840 black

# Radium

## General notes

Die technischen Konstruktionsdaten entsprechen DIN und IEC. Der Hersteller übernimmt bei unsachgemäßer Verwendung oder Behandlung keine Haftung für Personen- oder Sachschäden. Betriebswerte und Abmessungen gelten mit den üblichen Toleranzen. Verwandte Typen (andere Sockel, Spannungen) evtl. auf Anfrage. Verkauf und Lieferung gemäß den am Tage des Vertragsabschlusses gültigen Radium Lieferungs- und Zahlungsbedingungen. Versandeinheiten sind wirtschaftlich für Einkauf und Logistik, bitte berücksichtigen Sie das bei der Bestellmenge. Bei Kleinstmengen (Anbruch), die die Versandeinheiten unterschreiten, berechnen wir pro Lampentyp einen Aufschlag von 10%. Veränderungen jedweder Art an Verpackung oder Produkt sind unzulässig, da dadurch Radium Markenrechte verletzt werden. Außerdem können sich die technischen Eigenschaften des Produktes zu dessen Nachteil verändern oder gar zu Zerstörung führen. Für Folgeschäden kann Radium in keinem Fall haften.

® = Geschütztes Warenzeichen

Technische Änderung, Irrtümer und Liefermöglichkeit vorbehalten.

**Alle technischen Angaben ohne Gewähr.**