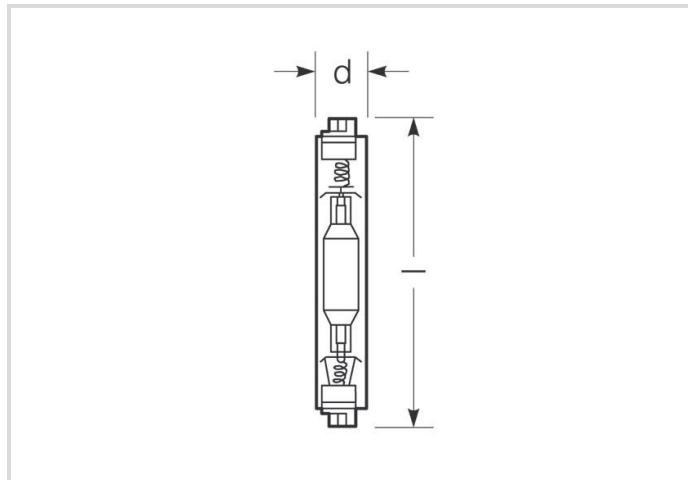


Lampe aux iodures métalliques, brûleur quartz

HRI-TS 400W/D/PRO/230/FC2

Radium

Date de la fiche technique du produit: 07.04.2026



G



35000



5500K



12 000h

Données générales

Article No.	32416806
Kod	HRI-TS 400W/D/PRO/230/FC2
Product EAN	4008597168062
Box quantity (pcs.)	10
EAN Box	4008597468063
Gross weight of box in kg	1.876
Length of box in m	0.4
Width of box in m	0.17
Height of box in m	0.27
Poids du produit	85 g
Product status	● Aktywne

Les paramètres électriques

Watt	420.0 W
Puissance nominale de la lampe	400 W
consommation d'énergie pondérée en 1000 heures	420 kWh
tension de lampe	125-130 V
Tension de maintien de la lampe	128 V

Les paramètres électriques

Tension de réseau (V)	230 V
Tension d'allumage (kVs)	4.0 jusque 5.0
Allumage à chaud immédiat (kVs)	35 kV
Courant nominal	4.1 A
Courant nominal du self	4.6 A
Condensateur de compensation pour 50 Hz, BC	45 µF
Gradable	non

Les paramètres d'éclairage

flux lumineux	35000 lm
Flux lumineux de la lampe en champ assigné	35000 lm
Efficacité	79 lm/W
Efficacité totale secteur	73 lm/W
Couleur lumineuse	lumière du jour
température de couleur	5500 K
Coordonnée de couleur X	0.333
Coordonnée de couleur Y	0.336
Indice de rendu des couleurs CRI	91
Maintien du flux lumineux après 2000h	0.70
Maintien du flux lumineux après 4000h	0.60
Maintien du flux lumineux après 6000h	0.55
Maintien du flux lumineux après 8000h	0.52
Maintien du flux lumineux après 12000h	0.50

Durée de vie

Durée de vie moyenne	12000 h
Facteur de survie après 2000h	0.95
Facteur de survie après 4000h	0.90
Facteur de survie après 6000h	0.85
Taux de survie après 8000h	0.80
Facteur de survie après 12000h	0.50

Spécification

Label d'énergie (G -> A)	G
Diamètre max.	33 mm
diamètre	33 mm

Spécification

Longueur totale	206 mm
Longueur max.	206 mm
Position de fonctionnement	p45
Teneur en mercure	35.0 mg
forme de lampe	tube à deux culots
Ausführung	claire
version	clair
Culot	Fc2
couleur	blanc

Notices explicatives pour fonctionnement

Position de fonctionnement	p45
----------------------------	-----

Informations spécifiques à EPREL

Technologie d'éclairage	MH
Numéro d'identification EPREL	2424691

Notices explicatives

Lampe HM compacte avec brûleur à quartz, tube claire, lumière du jour, culot Fc2. Opération en luminaire fermé, avec ballast et allumeur.

Vous trouverez des informations sur le recyclage des lampes usagées et bris de la lampe sur www.radium.de/recycling.

La "durée de vie L70" décrite pour les lampes LED indique le nombre d'heures lorsque le flux lumineux a diminué à 70% de sa valeur initiale.

Le champ optionnel « Info durée de vie » contient les conditions de détermination de la durée de vie. Ainsi, « 12B50, 50Hz » détermine par exemple la durée de vie moyenne B50 dans un cycle de commutation de 12h pour une fréquence déterminée de 50 Hz, « 3B50, HF » basé sur un cycle de commutation de 3h sur ECG (haute fréquence).

Base



Fc2
IEC/EN 60061-1
Page 7004-114-1

Spectrum

Puisque la lumière du jour est un mélange de la lumière directe du soleil et de la lumière du ciel, la composition spectrale change en permanence en fonction de l'heure du jour et de la météo. Le standard de lumière D65 correspond à une lumière du jour d'une température de couleur d'environ 6500 K.

Chaque type de lampe à décharge a une répartition spectrale individuelle en fonction de son remplissage. Des caractéristiques importantes en découlent comme la couleur de la lumière ou le rendu des couleurs. Si les lignes spectrales sont rapprochées, on présume que la lampe a un très bon indice de rendu des couleurs proche de 100. Si les lignes spectrales sont individuelles ou effilochées, le rendu des couleurs de la lampe n'est généralement pas très bon. Si le nombre de lignes spectrales prédomine dans le bleu (450nm), il s'agit d'une couleur de lumière froide comme par exemple la lumière du jour. Si prédomine dans le rouge (700nm) ou rouge et jaune (600nm), il s'agit d'une couleur de lumière chaude comme par exemple WDL.

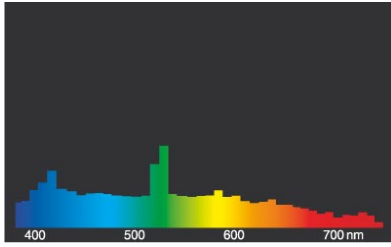
Au démarrage des lampes aux halogénures métalliques, le flux lumineux maximal est atteint après 2-4 minutes, puis toutes les couleurs existant dans le spectre sont émises.

La zone visible est de 380 à 780 nm; la hauteur du tableau correspond à l'émission spectrale relative (400mW/klm) par 10nm.

Lampe aux iodures métalliques, brûleur quartz

HRI-TS 400W/D/PRO/230/FC2

Radium



HRI.../D



Lumière du jour (D 65)

Circuit diagram(s)



Circuit HID standard à laide damorage externe

Légende des symboles:

- L. = Lampe
- VG = Ballast conventionnel (BC/BC à puissance réduite)
- P = Phase
- N = Neutre
- K = Condensateur de compensation
- Z = Amorceur

L'équipement nécessaire au bon fonctionnement de la lampe (ici amorceur et ballast) est généralement déjà installé dans le circuit correspondant des luminaires appropriés. Toutes modifications doivent seulement être effectuées par du personnel qualifié. Ce schéma de câblage est une base technique servant d'information aux utilisateurs intéressés.



Fonctionnement au BE

Légende des symboles:

- L. = Lampe
- EVG = Ballast électronique
- P = Phase
- N = Neutre

L'équipement nécessaire au bon fonctionnement de la lampe (ici ballast électronique) est généralement déjà installé dans le circuit correspondant des luminaires appropriés. Toutes modifications doivent seulement être effectuées par du personnel qualifié. Ce schéma de câblage est une base technique servant d'information aux utilisateurs intéressés.



Fonctionnement au BE

Légende des symboles:

- L. = Lampe
- EVG = Ballast électronique
- P = Phase
- N = Neutre

L'équipement nécessaire au bon fonctionnement de la lampe (ici ballast électronique) est généralement déjà installé dans le circuit correspondant des luminaires appropriés. Toutes modifications doivent seulement être effectuées par du personnel qualifié. Ce schéma de câblage est une base technique servant d'information aux utilisateurs intéressés.

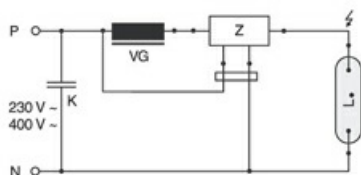


Fonctionnement au BE

Légende des symboles:

- L. = Lampe
- EVG = Ballast électronique
- P = Phase
- N = Neutre

L'équipement nécessaire au bon fonctionnement de la lampe (ici ballast électronique) est généralement déjà installé dans le circuit correspondant des luminaires appropriés. Toutes modifications doivent seulement être effectuées par du personnel qualifié. Ce schéma de câblage est une base technique servant d'information aux utilisateurs intéressés.



Circuit standard pour lampes capables d'être allumées à chaud 230V

Légende des symboles:

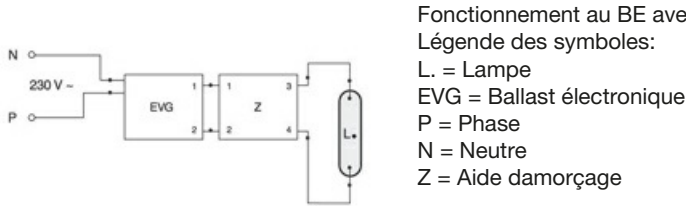
- L. = Lampe
- VG = Ballast conventionnel (BC/BC à puissance réduite)
- P = Phase
- N = Neutre
- K = Condensateur de compensation
- Z = Amorceur

Lampe aux iodures métalliques, brûleur quartz

HRI-TS 400W/D/PRO/230/FC2

Radium

L'équipement nécessaire au bon fonctionnement de la lampe (ici amorçeur et ballast) est généralement déjà installé dans le circuit correspondant des luminaires appropriés. Toutes modifications doivent seulement être effectuées par du personnel qualifié. Ce schéma de câblage est une base technique servant d'information aux utilisateurs intéressés.



L'équipement nécessaire au bon fonctionnement de la lampe (ici aide d'amorçage et ballast électronique) est généralement déjà installé dans le circuit correspondant des luminaires appropriés. Toutes modifications doivent seulement être effectuées par du personnel qualifié. Ce schéma de câblage est une base technique servant d'information aux utilisateurs intéressés.

Special features



General notes

Les données techniques de construction correspondent à DIN et IEC. Le fabricant décline toute responsabilité pour des dommages corporels et matériels dus à une utilisation incorrecte. Les valeurs d'exploitation et les dimensions sont aux tolérances habituelles. A l'exception des modèles portant une identification spéciale, les lampes à incandescence sont destinées aux réseaux d'alimentation électrique de 230V. Les modèles non cités également avec culots et tensions différents sur demande. La vente et la livraison se font aux conditions de livraison et de paiement de Radium en vigueur à la conclusion du contrat. Les unités à envoyer sont économiques pour l'achat et la logistique, dans la mesure du possible veuillez commander des quantités qui répondent à cette attente. Nous facturons un supplément de 10 % pour les commandes de très petites quantités (fractions), qui par type de lampe, sont en dessous de chaque unité d'envoi. Tous changements concernant l'emballage ou le produit sont interdits car ils portent atteinte aux droits de la marque Radium. De plus, les qualités techniques du produit pourraient changer à son désavantage voire mener à sa destruction. Pour ces dommages, Radium décline toute responsabilité.

® = Marque déposée

Sous réserve de modifications techniques, erreurs et de délais de livraison.

Toutes les données techniques sans garantie.