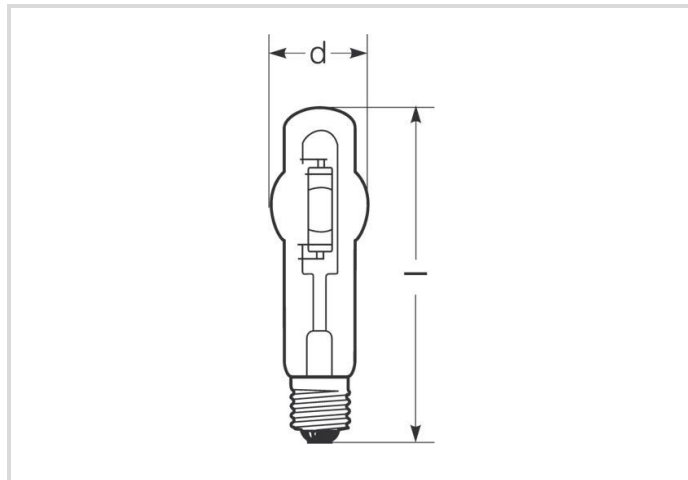


Halogenmetaldampf Lampe, Quarzbrenner

HRI-BT 400W/D/PRO/230/E40

Radium

Produktdatenblatt Stand: 20.04.2026



G



34000



5500K



12 000h

Allgemeine Daten

Article No.	32416804
Kod	HRI-BT 400W/D/PRO/230/E40
Product EAN	4008597168048
Box quantity (pcs.)	8
EAN Box	4008597468049
Gross weight of box in kg	2824
Length of box in m	0.44
Width of box in m	0.3
Height of box in m	0.21
Produktgewicht	200 g
Product status	● Aktywne

Elektrische Parameter

Watt	420.0 W
Lampen-Nennleistung	400 W
Gewichteter Energieverbrauch in 1.000 Stunden	420 kWh
Lampenspannung	115-125 V
Lampen-Brennspannung	122 V

Elektrische Parameter

Netzspannung (V)	230 V
Zündspannung (kVs)	4.0 bis 5.0
Nennstrom	4.1 A
Drossel-Nennstrom	4.6 A
Kompensationskondensator für 50 Hz, KVG	45 µF
Dimmbar	Nie

Lichttechnische Parameter

Lichtstrom	34000 lm
Bemessungswert Lampenlichtstrom	34000 lm
Ausstr.Winkel	360 °
Effizienz	81 lm/W
Netzspannungslichtausbeute	81 lm/W
Lichtfarbe	Tageslicht
Farb-temperatur	5500 K
Farbkoordinate X	0.332
Farbkoordinate Y	0.353
Farbwiedergabeindex Ra	87
Lichtstromerhalt bei 2000h	0.83
Lichtstromerhalt bei 4000h	0.76
Lichtstromerhalt bei 6000h	0.70
Lichtstromerhalt bei 8000h	0.65
Lichtstromerhalt bei 12000h	0.55
Lichtstromerhalt bei 16000h	0.50

Lebensdauer

Lebensdauer	12000 h
Überlebensfaktor bei 2000h	0.99
Überlebensfaktor bei 4000h	0.98
Überlebensfaktor bei 6000h	0.95
Überlebensfaktor bei 8000h	0.81
Überlebensfaktor bei 12000h	0.50

Spezifikation

Energylabel (G -> A)	G
Durch-messer	62 mm

Spezifikation

Gesamtlänge	285 mm
Länge max.	285 mm
Brennlage	h180
Quecksilbergehalt max.	45.0 mg
Lampenform	Röhre
Ausführung	klar
Ausführung	klar
Sockel	E40
Farbe	weiß

Betriebshinweise

Brennlage	h180
-----------	------

Angaben speziell für EPREL

Beleuchtungstechnologie	MH
EPREL ID Nummer	2431145

Hinweis

HM-Lampe mit Quarzbrenner, Röhre klar, Tageslicht, Sockel E40. Betrieb in geschlossener Leuchte, mit Vorschalt- und Zündgerät.

Hinweise zur Entsorgung ausgebrannter Lampen und Lampenbruch finden Sie unter www.radium.de/recycling.

Die bei LED-Lampen beschriebene "Lebensdauer L70" gibt die Anzahl Stunden an, wenn sich der Lichtstrom auf 70% seines Ausgangswertes verringert hat.

Das optionale Feld "Info Lebensdauer" enthält die genormten Rahmenbedingungen, unter denen die spezifische Lebensdauer ermittelt wurde. So bedeutet z.B. "12B50, 50Hz" die mittlere Lebensdauer (B50) wird in einem 12h-Schaltrhythmus am Netz (Frequenz 50Hz) ermittelt, "3B50, HF" liegt ein 3h-Schaltrhythmus am EVG (Hochfrequenz) zugrunde.

Base



E40
IEC/EN 60061-1
Blatt 7004-24-6

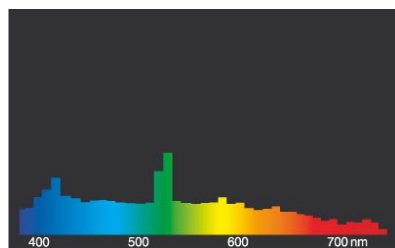
Spektrum

Da das Tageslicht eine Mischung von direktem Sonnenlicht und Himmelslicht darstellt, wechselt seine spektrale Zusammensetzung bedingt durch Tageszeit und Wetter ständig. Die Normlichtart D65 entspricht einem Tageslicht mit einer Farbtemperatur von ungefähr 6500 K.

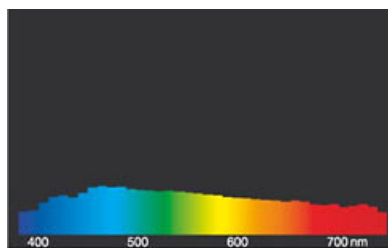
Jeder Entladungslampentyp hat eine seiner Füllung entsprechende, individuelle spektrale Strahlungsverteilung. Daraus ergeben sich dann so wichtige Eigenschaften wie Lichtfarbe oder Farbwiedergabe. Liegen die Spektrallinien eng zusammen, hat die Lampe vermutlich einen sehr guten Farbwiedergabe-Index, also Ra nahe 100. Sieht das Spektrum eher nach einzelnen Linien oder zerfranst aus, ist die Farbwiedergabe der Lampe meist nicht so gut. Wenn Anzahl und Höhe der Spektrallinien im blauen Bereich (um 450nm) überwiegt, handelt es sich vermutlich um eine eher kalte Lichtfarbe wie z.B. Tageslicht. Überwiegt dagegen der rote (um 700 nm) bzw. der rote und gelbe (um 600 nm) Bereich, kann man von einer eher warmen Lichtfarbe wie WDL ausgehen.

Beim Anlauf von Halogen-Metaldampflampen ist der volle Lichtstrom nach ca. 2-4 Minuten erreicht, dann strahlen auch alle im Spektrum vorhandenen Farben.

Sichtbarer Bereich von 380 bis 780 nm; Bildhöhe entspricht der relativen spektralen Emission (400mW/klm) pro 10nm.



HRI.../D



Tageslicht (D 65)

Special features



General notes

Die technischen Konstruktionsdaten entsprechen DIN und IEC. Der Hersteller übernimmt bei unsachgemäßer Verwendung oder Behandlung keine Haftung für Personen- oder Sachschäden. Betriebswerte und Abmessungen gelten mit den üblichen Toleranzen. Verwandte Typen (andere Sockel, Spannungen) evtl. auf Anfrage. Verkauf und Lieferung gemäß den am Tage des Vertragsabschlusses gültigen Radium Lieferungs- und Zahlungsbedingungen. Versandeinheiten sind wirtschaftlich für Einkauf und Logistik, bitte berücksichtigen Sie das bei der Bestellmenge. Bei Kleinstmengen (Anbruch), die die Versandeinheiten unterschreiten, berechnen wir pro Lampentyp einen Aufschlag von 10%. Veränderungen jedweder Art an Verpackung oder Produkt sind unzulässig, da dadurch Radium Markenrechte verletzt werden. Außerdem können sich die technischen Eigenschaften des Produktes zu dessen Nachteil verändern oder gar zu Zerstörung führen. Für Folgeschäden kann Radium in keinem Fall haften.

® = Geschütztes Warenzeichen

Technische Änderung, Irrtümer und Liefermöglichkeit vorbehalten.

Alle technischen Angaben ohne Gewähr.