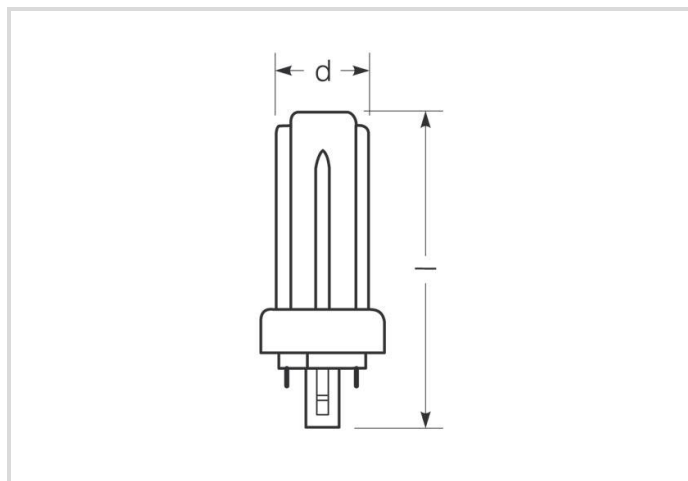


LED EssenceTrio/E - Retrofit pour Ralux Trio/E

RL-TRIO/E42 840/GX24Q-4 HF

Radium

Date de la fiche technique du produit: 07.04.2026



F



20



4000K



30 000h



3 YEARS
GUARANTEE

Données générales

Article No.	43620635
Kod	RL-TRIO/E42 840/GX24Q-4 HF
Product EAN	4008597206351
Box quantity (pcs.)	10
EAN Box	4008597406355
Gross weight of box in kg	1.24
Length of box in m	0.268
Width of box in m	0.112
Height of box in m	0.191
Poids du produit	97 g
Product status	● Aktywne

Les paramètres électriques

Watt	20.0 W
Puissance nominale	20.0 W
consommation d'énergie pondérée en 1000 heures	20 kWh
puissance de lampe	20.0 W
tension nominale	40-90 V

Les paramètres électriques

type de tension	AC
courant nominal	112 mA
Courant nominal (mA)	112 mA
Appel de courant	25 A
Nombre maximum sur le disjoncteur automatique 10A	63
Nombre maximum sur le disjoncteur automatique 16A	100
Gradable	non

Les paramètres d'éclairage

Flux lumineux	2150 lm
flux lumineux nominal selon IEC 62612	2150 lm
flux lumineux	2150 lm
Angle de rayonnement	280 °
Efficacité	108 lm/W
Efficacité totale secteur	100 lm/W
Température de la couleur	4000 K
Coordonnée de couleur X	0.382
Coordonnée de couleur Y	0.380
Indice de rendu des couleurs CRI	≥ 80
Stabilité du couleur	≤ 5 sdc

Durée de vie

Durée de vie moyenne	30000 h
Durée de vie moyenne	30000
Durée de vie L70B50	30000 h
nombre min. de cycles de commutation	20000
Garantie	3 ans

Spécification

Label d'énergie (G -> A)	F
Diamètre max.	44 mm
diamètre	44 mm
Longueur max.	167 mm
longueur	167 mm
Position de fonctionnement	tout
Matériel	Verre

Spécification

sécurité photo-biologique selon EN 62471	RG0
forme de lampe	tube à socle unique
Ausführung	dépolie
Culot	GX24q-2
couleur	blanc
Segment du produit	Essence

Notices explicatives pour fonctionnement

Type de protection	IP20
Position de fonctionnement	tout
Mode d'opération	Ballast électronique
Zone de température ambiante	-20 ... +45 °C
avec détecteur de mouvement	Nie

Informations spécifiques à EPREL

Technologie d'éclairage	LED
Tension secteur/Pas directement connecté à la tension secteur	NMLS
Lumière non focalisée ou focalisée	NDLS
Source de lumière à couleur réglable	Nie
Type de température de couleur	SINGLE_VALUE
Stabilité des couleurs McAdams EPREL	5
Facteur de décalage EPREL	0,9
Facteur durée de vie EPREL	0.9
Maintien du flux lumineux EPREL	0.958
Lueur	1.0
Effet stroboscopique	0.4
Numéro d'identification EPREL	2214063

Notices explicatives

Lampe compacte LED de remplacement avec Ralux Trio/E, lumière blanc neutre, ampoule en verre, non dimmable, culot GX24q.

Vous trouverez des informations sur le recyclage des lampes usagées et bris de la lampe sur www.radium.de/recycling.

La "durée de vie L70" décrite pour les lampes LED indique le nombre d'heures lorsque le flux lumineux a diminué à 70% de sa valeur initiale.

Le champ optionnel « Info durée de vie » contient les conditions de détermination de la durée de vie. Ainsi, « 12B50, 50Hz » détermine par exemple la durée de vie moyenne B50 dans un cycle de commutation de 12h pour une fréquence déterminée de 50 Hz, « 3B50, HF » basé sur un cycle de commutation de 3h sur ECG (haute fréquence).

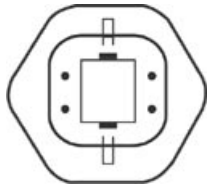
Base

GX24q
IEC/EN 60061-1
Page 7004-78-5

LED EssenceTrio/E - Retrofit pour Ralux Trio/E

RL-TRIO/E42 840/GX24Q-4 HF

Radium

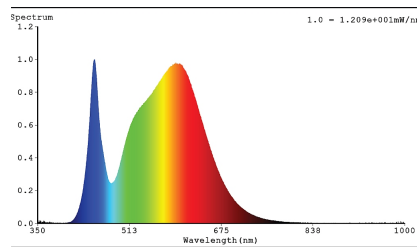


Spectrum

Puisque la lumière du jour est un mélange de la lumière directe du soleil et de la lumière du ciel, la composition spectrale change en permanence en fonction de l'heure du jour et de la météo. Le standard de lumière D65 correspond à une lumière du jour d'une température de couleur d'environ 6500 K.

Pour les LED en couleur, la couleur de la lumière dépend des éléments chimiques des puces produisant la lumière. La lumière colorée est produite directement et ne se pose pas de suite sur le filtre. Les LED blanches sont soit RVB (puces rouge + vert + bleu dans une LED = couleur blanche) soit puces LED bleu avec phosphore jaune/orange dans le composé détaché.

La zone visible est de 380 à 780 nm; la hauteur du tableau correspond à l'émission spectrale relative (400mW/nm) par 10nm.



Lampes LED retrofit 4000K



Lumière du jour (D 65)

Special features



General notes

Pour le remplacement des ampoules halogènes et à incandescence par des LED, nous recommandons un remplacement direct (1: 1) à la position de combustion respective. Pour les nouveaux systèmes, le nombre de lampes dans le circuit exploité au niveau de l'alimentation en transformateurs ou en gradateurs peut être obtenu à partir des listes de compatibilité correspondantes (le cas échéant). Si le type d'appareil ou de lampe requis n'est pas spécifié, par souci de sécurité, l'alimentation de remplacement doit être considérée comme étant du type d'origine halogène (par exemple, "RL-MR16 35" -> 35W, indépendamment de la consommation réelle d'énergie).

Les données techniques de construction correspondent à DIN et IEC. Le fabricant décline toute responsabilité pour des dommages corporels et matériels dus à une utilisation incorrecte. Les valeurs d'exploitation et les dimensions sont aux tolérances habituelles. À l'exception des modèles portant une identification spéciale, les lampes à incandescence sont destinées aux réseaux d'alimentation électrique de 230V. Les modèles non cités également avec culots et tensions différents sur demande. La vente et la livraison se font aux conditions de livraison et de paiement de Radium en vigueur à la conclusion du contrat. Les unités à envoyer sont économiques pour l'achat et la logistique, dans la mesure du possible veuillez commander des quantités qui répondent à cette attente. Nous facturons un supplément de 10 % pour les commandes de très petites quantités (fractions), qui par type de lampe, sont en dessous de chaque unité d'envoi. Tous changements concernant l'emballage ou le produit sont interdits car ils portent atteinte aux droits de la marque Radium. De plus, les qualités techniques du produit pourraient changer à son désavantage voire mener à sa destruction. Pour ces dommages, Radium décline toute responsabilité.

® = Marque déposée

Sous réserve de modifications techniques, erreurs et de délais de livraison.

Safety instructions

Pour garantir une efficacité lumineuse et une durée de vie optimales du produit, les plages de température admissibles doivent être respectées et assurez-vous que l'environnement est sec. Lorsqu'il est utilisé avec un équipement de commande existant, vérifiez leur compatibilité avec la lampe.

Toutes les données techniques sans garantie.