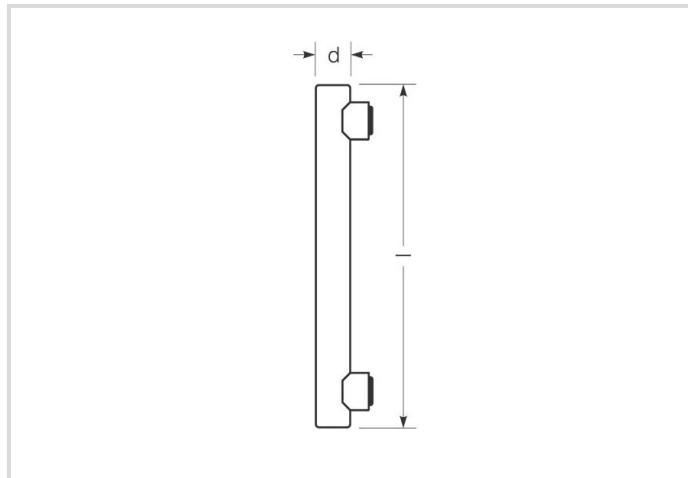


LED-Linienlampe opal

RL-RAL2 60 DIM 7W/230/827/O/S14S

Radium

Produktdatenblatt Stand: 14.06.2026



A



G



7



470



2700K




20 000h



Dimmable



Allgemeine Daten

Article No.	42714821
Kod	RL-RAL2 60 DIM 827/O
Product EAN	4008597148217
Box quantity (pcs.)	10
EAN Box	4008597448218
Gross weight of box in kg	2.122
Length of box in m	0.57
Width of box in m	0.22
Height of box in m	0.16
Produktgewicht	120 g
Product status	 PhaseOut

Elektrische Parameter

Watt	7.0 W
Nennleistung	7.0 W
Gewichteter Energieverbrauch in 1.000 Stunden	7 kWh
Lampenleistung	6.0-6.0 W
Leistungsfaktor	> 0.80

Elektrische Parameter

Nennspannung	220-240 V
Netzspannung (V)	230 V
Spannungsart	AC
Nennstrom(bereich)	35-35 mA
Nennstrom (mA)	35 mA
max. Anzahl an 10A-B10-Sicherung	200
max. Anzahl an 16A-B16-Sicherung	400
Dimmbar	Tak

Lichttechnische Parameter

Lichtstrom	470 lm
Bemessungswert Lampenlichtstrom	470 lm
Lichtstrom	470 lm
Lichtstrom im 90°-Sektor	450 lm
Ausstr.Winkel	200 °
Effizienz / Lichtausbeute	64 lm/W
Netzspannunglichtausbeute	64 lm/W
Lichtfarbe	Warmweiß
Farbtemperatur	2700 K
Farbwiedergabeindex Ra	> 80
Farbstabilität	≤ 5 sdc _m

Lebensdauer

Lebensdauer	20000 h
T _c Temperatur max.	60 °C
Lebensdauer L70	25000 h
Lebensdauer L70B50	25000 h
Anzahl der Schaltzyklen	100000
Frühausfallrate bei 1000h	≤ 5.0 %
Garantie	5 Jahre

Spezifikation

Energylabel-Vermerk	altes Label, keine EPREL-Registrierung, kein EU-Datenblatt
Energylabel (G -> A)	G
Energylabel (E -> A++)	A
Durch-messer	29 mm

Spezifikation

Gesamtlänge	500 mm
Länge	500 mm
Brennlage	beliebig
Quecksilbergehalt max.	0.0 mg
Lampenform	Linienlampe
Ausführung	opal
Sockel	S14s
Farbe	weiß

Betriebshinweise

Schutzart (IP)	IP20
Brennlage	beliebig
Betriebsart	230 V
Umgebungstemperaturbereich	-20...+40 °C
Tc Temperatur max.	60 °C
Mit Bewegungsmelder	Nie

Angaben speziell für EPREL

Energylabel-Vermerk	altes Label, keine EPREL-Registrierung, kein EU-Datenblatt
Beleuchtungstechnologie	LED
Ungebündeltes oder gebündeltes Licht	NDLS
Typ Farbtemperatur	SINGLE_VALUE
Farbstabilität MacAdams EPREL	5
Lebensdauerfaktor EPREL	0.9
Lichtstromerhalt EPREL	0.93
EPREL ID Nummer	874204

Sonstiges

Ähnliche Produkte	42814951
-------------------	----------

Hinweis

RaLEDina, LED-Lampe zum Austausch mit Linien-Glühlampen, Glaskolben beschichtet, dimmbar, Sockel S14s. LED-Licht enthält keine UV- oder IR-Strahlung.

Hinweise zur Entsorgung ausgebrannter Lampen und Lampenbruch finden Sie unter www.radium.de/recycling.

Die bei LED-Lampen beschriebene "Lebensdauer L70" gibt die Anzahl Stunden an, wenn sich der Lichtstrom auf 70% seines Ausgangswertes verringert hat.

Das optionale Feld "Info Lebensdauer" enthält die genormten Rahmenbedingungen, unter denen die spezifische Lebensdauer ermittelt wurde. So bedeutet z.B. "12B50, 50Hz" die mittlere Lebensdauer (B50) wird in einem 12h-Schaltrhythmus am Netz (Frequenz 50Hz) ermittelt, "3B50, HF" liegt ein 3h-Schaltrhythmus am EVG (Hochfrequenz) zugrunde.

LED-Linienlampe opal

RL-RAL2 60 DIM 7W/230/827/O/S14S

Radium

Base



S14s
IEC/EN 60061-1
Blatt 7004-112-1

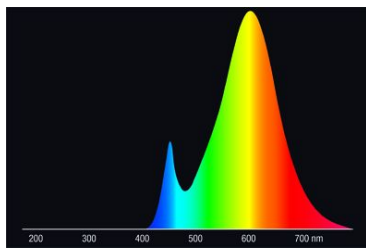
Spectrum

Das Tageslicht eine Mischung von direktem Sonnenlicht und Himmelslicht darstellt, wechselt seine spektrale Zusammensetzung bedingt durch Tageszeit und Wetter ständig. Die Normlichtart D65 entspricht einem Tageslicht mit einer Farbtemperatur von ungefähr 6500 K.

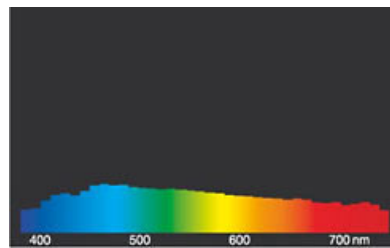
Bei farbigen LEDs hängt die Lichtfarbe von den chemischen Elementen des lichterzeugenden Chips ab. Das farbige Licht wird direkt erzeugt und entsteht nicht erst durch den Filter.

Weißer LEDs sind entweder RGB (roter + grüner + blauer Chip in einer LED = Lichtfarbe weiß) oder blaue LED-Chips mit gelb/orange Leuchtstoff in der Vergussmasse.

Sichtbarer Bereich von 380 bis 780 nm; Bildhöhe entspricht der relativen spektralen Emission (400mW/klm)pro 10nm.

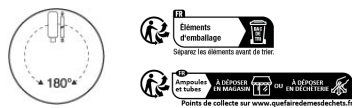


RaLEDina: LED-Retrofit für Linien-Glühlampen 2700K



Tageslicht (D 65)

Special features



General notes

Wir empfehlen bei LED-Ersatz von Halogen- und Glühlampen den direkten Ersatz (1:1) an der jeweiligen Brennstelle. Für Neu-Anlagen ist die Anzahl einsetzbarer Lampen an im Stromkreis befindlichen Geräten wie Trafos oder Dimmern den entsprechenden Kompatibilitätslisten (soweit vorhanden) zu entnehmen. Existiert für den gewünschten Geräte- bzw. Lampentyp keine Angabe, ist aus Sicherheitsgründen von der Austauschleistung auszugehen (z.B. "RL-MR16 35" -> 35W, unabhängig von der tatsächlichen Leistungsaufnahme).

Die technischen Konstruktionsdaten entsprechen DIN und IEC. Der Hersteller übernimmt bei unsachgemäßer Verwendung oder Behandlung keine Haftung für Personen- oder Sachschäden. Betriebswerte und Abmessungen gelten mit den üblichen Toleranzen. Verwandte Typen (andere Sockel, Spannungen) evtl. auf Anfrage. Verkauf und Lieferung gemäß den am Tage des Vertragsabschlusses gültigen Radium Lieferungs- und Zahlungsbedingungen. Versandeinheiten sind wirtschaftlich für Einkauf und Logistik, bitte berücksichtigen Sie das bei der Bestellmenge. Bei Kleinstmengen (Anbruch), die die Versandeinheiten unterschreiten, berechnen wir pro Lampentyp einen Aufschlag von 10%. Veränderungen jedweder Art an Verpackung oder Produkt sind unzulässig, da dadurch Radium Markenrechte verletzt werden. Außerdem können sich die technischen Eigenschaften des Produktes zu dessen Nachteil verändern oder gar zu Zerstörung führen. Für Folgeschäden kann Radium in keinem Fall haften.

® = Geschütztes Warenzeichen

Technische Änderung, Irrtümer und Liefermöglichkeit vorbehalten.

Safety instructions

Um die volle Lichteffizienz und Produktlebensdauer sicherzustellen sind die zulässigen Temperaturbereiche einzuhalten und auf trockene Umgebung zu achten. Bei Einsatz mit vorhandenen Betriebsgeräten ist deren Kompatibilität mit der Lampe zu überprüfen.

Alle technischen Angaben ohne Gewähr.