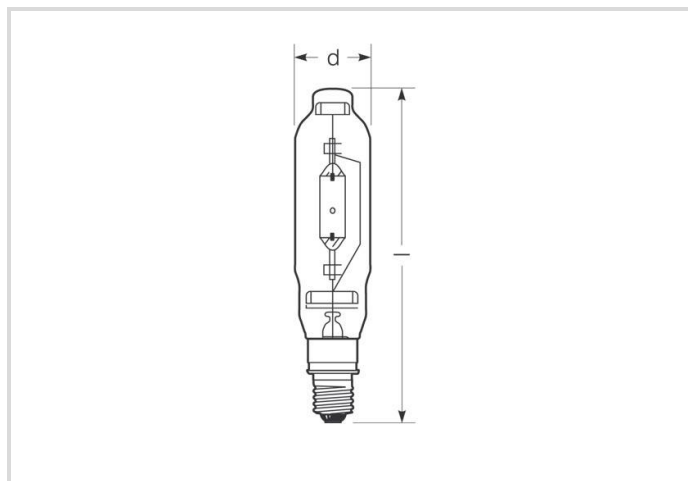


Halogenmetaldampf Lampe, Quarzbrenner

HRI-T 1000W/D/230/E40

Radium

Produktdatenblatt Stand: 14.06.2026



A



G



85000



7250K



9 000h

Allgemeine Daten

Article No.	32416649
Kod	HRI-T 1000W/D/230/E40
Product EAN	4008597166495
Box quantity (pcs.)	6
EAN Box	4008597466496
Gross weight of box in kg	3.556
Length of box in m	0.44
Width of box in m	0.3
Height of box in m	0.21
Produktgewicht	413 g
Product status	● Nieaktywne

Elektrische Parameter

Watt	1050.0 W
Lampen-Nennleistung	1 kW
Lampenspannung	125-135 V
Lampen-Brennspannung	130 V
Netzspannung (V)	230 V

Elektrische Parameter

Zündspannung (kVs)	4.0 bis 5.0
Nennstrom	8.9 A
Drossel-Nennstrom	9.5 A
Kompensationskondensator für 50 Hz, KVG	85 µF
Anlaufstrom max.	190%
Sicherung	träge; min. 2x Nennstrom
Dimmbar	Nie
regelbar (in geeigneter Schaltung)	Nie

Lichttechnische Parameter

Lichtstrom	85000 lm
Bemessungswert Lampenlichtstrom	85000 lm
Effizienz / Lichtausbeute	80.95 lm/W
Netzspannungslichtausbeute	81 lm/W
Lichtfarbe	Tageslicht
Farb-temperatur	7250 K
Farbwiedergabeindex Ra	81
Bemessungswert Farbwiedergabeindex Ra	85
Lichtstromerhalt bei 2000h	0.92
Lichtstromerhalt bei 4000h	0.90
Lichtstromerhalt bei 6000h	0.88
Lichtstromerhalt bei 8000h	0.85
Lichtstromerhalt bei 12000h	0.80

Lebensdauer

Lebensdauer	9000 h
Überlebensfaktor bei 2000h	0.99
Überlebensfaktor bei 4000h	0.89
Überlebensfaktor bei 6000h	0.76
Überlebensfaktor bei 8000h	0.59

Spezifikation

Energylabel (G -> A)	G
Energylabel (E -> A++)	A
Durch-messer	77 mm
Gesamtlänge	345 mm

Spezifikation

Länge max.	345 mm
Brennstellung	p30
Quecksilbergehalt max.	75.0 mg
Lampenform	Röhre
Ausführung	klar
Ausführung	klar
Sockel	E40
Farbe	weiß

Betriebshinweise

Brennstellung	p30
---------------	-----

Angaben speziell für EPREL

Beleuchtungstechnologie	MH
-------------------------	----

Sonstiges

EU-Richtlinie	TIM
---------------	-----

Hinweis

HM-Lampe mit Quarzbrenner, Röhre klar, Tageslicht, Sockel E40. Betrieb in geschlossener Leuchte, mit Vorschalt- und Zündgerät.

Hinweise zur Entsorgung ausgebrannter Lampen und Lampenbruch finden Sie unter www.radium.de/recycling.

Die bei LED-Lampen beschriebene "Lebensdauer L70" gibt die Anzahl Stunden an, wenn sich der Lichtstrom auf 70% seines Ausgangswertes verringert hat.

Das optionale Feld "Info Lebensdauer" enthält die genormten Rahmenbedingungen, unter denen die spezifische Lebensdauer ermittelt wurde. So bedeutet z.B. "12B50, 50Hz" die mittlere Lebensdauer (B50) wird in einem 12h-Schaltrhythmus am Netz (Frequenz 50Hz) ermittelt, "3B50, HF" liegt ein 3h-Schaltrhythmus am EVG (Hochfrequenz) zugrunde.

Base



E40
IEC/EN 60061-1
Blatt 7004-24-6

Spektrum

Da das Tageslicht eine Mischung von direktem Sonnenlicht und Himmelslicht darstellt, wechselt seine spektrale Zusammensetzung bedingt durch Tageszeit und Wetter ständig. Die Normlichtart D65 entspricht einem Tageslicht mit einer Farbtemperatur von ungefähr 6500 K. Jeder Entladungslampentyp hat eine seiner Füllung entsprechende, individuelle spektrale Strahlungsverteilung. Daraus ergeben sich dann so wichtige Eigenschaften wie Lichtfarbe oder Farbwiedergabe. Liegen die Spektrallinien eng zusammen, hat die Lampe vermutlich einen sehr guten Farbwiedergabe-Index, also Ra nahe 100. Sieht das Spektrum eher nach einzelnen Linien oder zerfranst aus, ist die Farbwiedergabe der Lampe meist nicht so gut. Wenn Anzahl und Höhe der Spektrallinien im blauen Bereich (um 450nm) überwiegt, handelt es sich vermutlich um eine eher kalte Lichtfarbe wie z.B. Tageslicht. Überwiegt dagegen der rote (um 700 nm) bzw. der rote und gelbe (um 600 nm) Bereich, kann man von einer eher warmen Lichtfarbe wie WDL ausgehen.

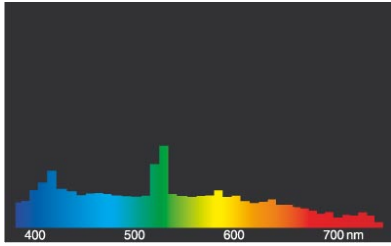
Halogenmetaldampf Lampe, Quarzbrenner

HRI-T 1000W/D/230/E40

Radium

Beim Anlauf von Halogen-Metaldampflampen ist der volle Lichtstrom nach ca. 2-4 Minuten erreicht, dann strahlen auch alle im Spektrum vorhandenen Farben.

Sichtbarer Bereich von 380 bis 780 nm; Bildhöhe entspricht der relativen spektralen Emission (400mW/klm) pro 10nm.

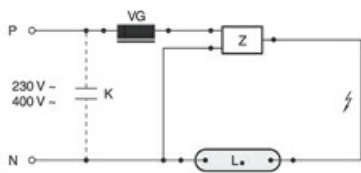


HRI.../D



Tageslicht (D 65)

Circuit diagram(s)



Standardschaltung HID mit externem Zündgerät

Zeichenerklärung:

L. = Lampe

VG = Vorschaltgerät Konventionell (KVG/VVG)

P = Phase

N = Null-Leiter

K = Kompensations-Kondensator

Z = Zündgerät

Die notwendigen Geräte (hier Zünd- und Vorschaltgerät) zum Betrieb der Lampe sind normalerweise bereits in den dafür geeigneten Leuchten in der entsprechenden Schaltung installiert. Änderungen aller Art sind nur von qualifiziertem Fachpersonal durchzuführen. Dieses Schaltungsbeispiel ist daher lediglich als technische Hintergrund-Information für interessierte Anwender zu verstehen.

Special features



General notes

Die technischen Konstruktionsdaten entsprechen DIN und IEC. Der Hersteller übernimmt bei unsachgemäßer Verwendung oder Behandlung keine Haftung für Personen- oder Sachschäden. Betriebswerte und Abmessungen gelten mit den üblichen Toleranzen. Verwandte Typen (andere Sockel, Spannungen) evtl. auf Anfrage. Verkauf und Lieferung gemäß den am Tage des Vertragsabschlusses gültigen Radium Lieferungs- und Zahlungsbedingungen. Versandeinheiten sind wirtschaftlich für Einkauf und Logistik, bitte berücksichtigen Sie das bei der Bestellmenge. Bei Kleinstmengen (Anbruch), die die Versandeinheiten unterschreiten, berechnen wir pro Lampentyp einen Aufschlag von 10%. Veränderungen jedweder Art an Verpackung oder Produkt sind unzulässig, da dadurch Radium Markenrechte verletzt werden. Außerdem können sich die technischen Eigenschaften des Produktes zu dessen Nachteil verändern oder gar zu Zerstörung führen. Für Folgeschäden kann Radium in keinem Fall haften.

® = Geschütztes Warenzeichen

Technische Änderung, Irrtümer und Liefermöglichkeit vorbehalten.

Alle technischen Angaben ohne Gewähr.