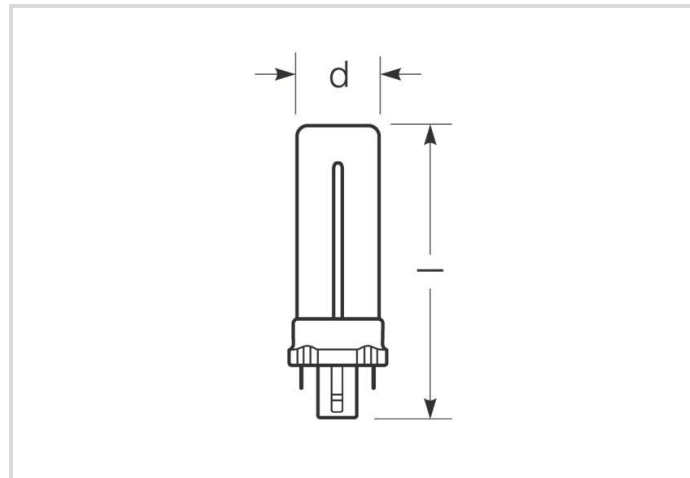


# LED Essence S - Retrofit für Ralux S

RL-S9 830/G23 EM

# Radium

Produktdatenblatt Stand: 19.04.2026



F



4,5



450



3000K



30 000h



## Allgemeine Daten

Article No.	43419739
Kod	RL-S9 830/G23 EM
Product EAN	4008597197390
Box quantity (pcs.)	10
EAN Box	4008597597398
Gross weight of box in kg	0.712
Length of box in m	0.114
Width of box in m	0.079
Height of box in m	0.182
Produktgewicht	39 g
Product status	<span style="color: red;">●</span> Nieaktywne

## Elektrische Parameter

Watt	4.5 W
Nennleistung	4.5 W
Gewichteter Energieverbrauch in 1.000 Stunden	5 kWh
Lampenleistung	4.5-4.5 W
Leistungsfaktor	> 0.9

# LED Essence S - Retrofit für Ralux S

RL-S9 830/G23 EM

**Radium**

## Elektrische Parameter

Nennspannung	220-240 V
Netzspannung	220 - 240 V
Spannungsart	AC
Nennstrom (mA)	21 mA
Spitzen-Einschaltstrom	< 20 A
max. Anzahl an 10A-Sicherung	300
max. Anzahl an 16A-Sicherung	500
Dimmbar	Nie

## Lichttechnische Parameter

Lichtstrom	450 lm
Bemessungswert Lampenlichtstrom	450 lm
Lichtstrom	450 lm
Ausstr.Winkel	140 °
Effizienz	100 lm/W
Netzspannungslichtausbeute	112 lm/W
Lichtfarbe	warmwhite
Farbtemperatur	3000 K
Farbkoordinate X	0,433
Farbkoordinate Y	0,403
Farbwiedergabeindex Ra	≥ 80
Farbwiedergabeindex Ra nominal	80
Farbstabilität	≤ 6 sdcn

## Lebensdauer

Lebensdauer	30000 h
Tc Temperatur max.	72 °C
Lebensdauer L70	30000 h
Lebensdauer L70B50	30000 h
Anzahl der Schaltzyklen	200000
Überlebensfaktor bei 6000h	≥ 0.90
Frühausfallrate bei 1000h	≤ 5.0 %
Garantie	3 Jahre

# LED Essence S - Retrofit für Ralux S

RL-S9 830/G23 EM

**Radium**

## Spezifikation

Energylabel (G -> A)	F
Durch-messer	32 mm
Länge max.	165 mm
Länge	165 mm
Brennlage	beliebig
Quecksilbergehalt max.	0.0 mg
Photobiologische Sicherheit nach EN 62471	RG0
Lampenform	Stick
Ausführung	matt
Sockel	G23
Farbe	weiß

## Betriebshinweise

Schutzart (IP)	IP20
Brennlage	beliebig
Betriebsart	KVG, 230V
geeignet für Tandemschaltung	Tak
Umgebungstemperaturbereich	-20 ... +50 °C
Tc Temperatur max.	72 °C
Mit Bewegungsmelder	Nie

## Angaben speziell für EPREL

Beleuchtungstechnologie	LED
Ungebündeltes oder gebündeltes Licht	NDLS
Farblich abstimmbare Lichtquelle	Nie
Typ Farbtemperatur	SINGLE_VALUE
Farbwiedergabe-Index R9	40
Farbstabilität MacAdams EPREL	6
EPREL Verschiebungsfaktor	0,9
Lebensdauerfaktor EPREL	0,9
Lichtstromerhalt EPREL	0,7
Flicker	1.0
Stroboskopischer Effekt	0.4
EPREL ID Nummer	541558

# LED Essence S - Retrofit für Ralux S

RL-S9 830/G23 EM

# Radium

## Sonstiges

Ähnliche Produkte

43420561, 43619777, 43620576

## Hinweis

LED-Kompaktlampe zum Austausch mit Ralux S, warmweiß, Glaskolben, nicht dimmbar, Sockel G23.

Hinweise zur Entsorgung ausgebrannter Lampen und Lampenbruch finden Sie unter [www.radium.de/recycling](http://www.radium.de/recycling).

Die bei LED-Lampen beschriebene "Lebensdauer L70" gibt die Anzahl Stunden an, wenn sich der Lichtstrom auf 70% seines Ausgangswertes verringert hat.

Das optionale Feld "Info Lebensdauer" enthält die genormten Rahmenbedingungen, unter denen die spezifische Lebensdauer ermittelt wurde. So bedeutet z.B. "12B50, 50Hz" die mittlere Lebensdauer (B50) wird in einem 12h-Schaltrhythmus am Netz (Frequenz 50Hz) ermittelt, "3B50, HF" liegt ein 3h-Schaltrhythmus am EVG (Hochfrequenz) zugrunde.

## Base



G23  
IEC/EN 60061-1  
Blatt 7004-69-1

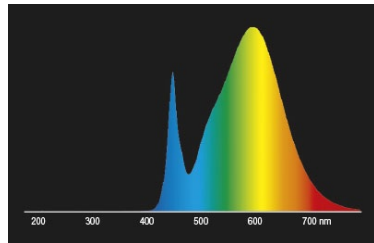
## Spectrum

Da das Tageslicht eine Mischung von direktem Sonnenlicht und Himmelslicht darstellt, wechselt seine spektrale Zusammensetzung bedingt durch Tageszeit und Wetter ständig. Die Normlichtart D65 entspricht einem Tageslicht mit einer Farbtemperatur von ungefähr 6500 K.

Bei farbigen LEDs hängt die Lichtfarbe von den chemischen Elementen des lichterzeugenden Chips ab. Das farbige Licht wird direkt erzeugt und entsteht nicht erst durch den Filter.

Weißer LEDs sind entweder RGB (roter + grüner + blauer Chip in einer LED = Lichtfarbe weiß) oder blaue LED-Chips mit gelb/orange Leuchtstoff in der Vergussmasse.

Sichtbarer Bereich von 380 bis 780 nm; Bildhöhe entspricht der relativen spektralen Emission (400mW/klm)pro 10nm.

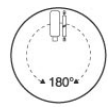


LED-Retrofit-Lampen 3000K



Tageslicht (D 65)

## Special features



## General notes

Die technischen Konstruktionsdaten entsprechen DIN und IEC. Der Hersteller übernimmt bei unsachgemäßer Verwendung oder Behandlung keine Haftung für Personen- oder Sachschäden. Betriebswerte und Abmessungen gelten mit den üblichen Toleranzen. Verwandte Typen (andere Sockel, Spannungen) evtl. auf Anfrage. Verkauf und Lieferung gemäß den am Tage des Vertragsabschlusses gültigen Radium Lieferungs- und Zahlungsbedingungen. Versandeinheiten sind wirtschaftlich für Einkauf und Logistik, bitte berücksichtigen Sie das bei der Bestellmenge. Bei Kleinstmengen (Anbruch), die die Versandeinheiten unterschreiten, berechnen wir pro Lampentyp einen Aufschlag von 10%. Veränderungen jedweder Art an Verpackung oder Produkt sind unzulässig, da dadurch Radium Markenrechte verletzt werden. Außerdem können sich die technischen Eigenschaften des Produktes zu dessen Nachteil verändern oder gar zu Zerstörung führen. Für Folgeschäden kann Radium in keinem Fall haften.

® = Geschütztes Warenzeichen

Technische Änderung, Irrtümer und Liefermöglichkeit vorbehalten.

## Safety instructions

# LED Essence S - Retrofit für Ralux S

RL-S9 830/G23 EM

**Radium**

Um die volle Lichteffizienz und Produktlebensdauer sicherzustellen sind die zulässigen Temperaturbereiche einzuhalten und auf trockene Umgebung zu achten. Bei Einsatz mit vorhandenen Betriebsgeräten ist deren Kompatibilität mit der Lampe zu überprüfen.

Alle technischen Angaben ohne Gewähr.