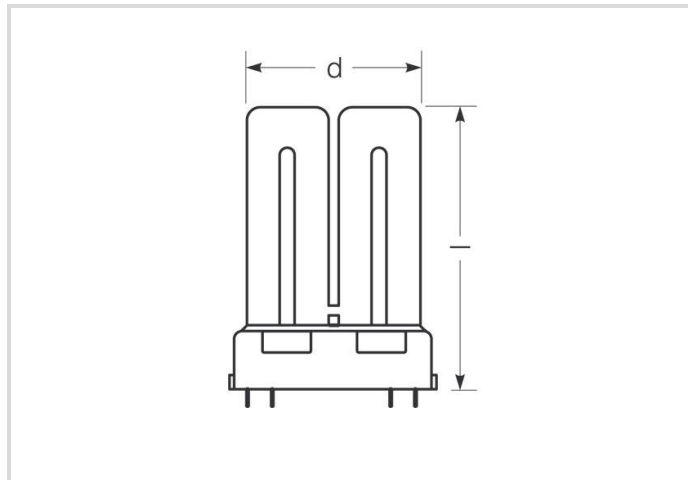


# Kompaktleuchtstofflampe Ralux®Twin

RX-TW 24W/830/2G10

# Radium

Produktdatenblatt Stand: 20.04.2026



G



1700



3000K



10 000h



Dimmable

## Allgemeine Daten

Article No.	31313062
Kod	RX-TW 24W/830/2G10
Product EAN	4008597130625
Box quantity (pcs.)	10
EAN Box	4008597430626
Gross weight of box in kg	1.205
Length of box in m	0.28
Width of box in m	0.1
Height of box in m	0.19
Produktgewicht	86 g
Product status	<span style="color: red;">●</span> Nieaktywne

## Elektrische Parameter

Watt	24.0 W
Lampen-Nennleistung	24 W
Gewichteter Energieverbrauch in 1.000 Stunden	26 kWh
Lampen-Brennspannung	87 V
Netzspannung (V)	230 V

## Elektrische Parameter

Kompensationskondensator für 50 Hz, KVG	3.6 µF
Dimmbar	Tak

## Lichttechnische Parameter

Lichtstrom	1700 lm
Bemessungswert Lampenlichtstrom	1700 lm
Lichtstrommaximum bei	25 °C
Effizienz	71 lm/W
Lichtfarbe	Warmton
Code Lichtfarbe	830
Farb-temperatur	3000 K
Farbkoordinate X	0.440
Farbkoordinate Y	0,403
Farbwiedergabeindex Ra	≥ 80
mittlere Leuchtdichte (cd/cm <sup>2</sup> )	2,5
Lichtstromerhalt bei 2000h	0.90
Lichtstromerhalt bei 4000h	0.86
Lichtstromerhalt bei 6000h	0.83
Lichtstromerhalt bei 8000h	0.81
Lichtstromerhalt bei 12000h	0.77

## Lebensdauer

Lebensdauer	10000 h
Mittlere Lebensdauer, HF 3h Zyklus	13000 h
Überlebensfaktor bei 2000h	0.99
Überlebensfaktor bei 4000h	0.99
Überlebensfaktor bei 6000h	0.99
Überlebensfaktor bei 8000h	0.88
Überlebensfaktor bei 12000h	0.64

## Spezifikation

Energylabel-Vermerk	aktuelles Label, mit EPREL-Registrierung
Energylabel (G -> A)	G
Durch-messer	79 mm
Länge max.	170 mm
Länge	165 mm

# Kompaktleuchtstofflampe Ralux®Twin

RX-TW 24W/830/2G10

# Radium

## Spezifikation

Quecksilbergehalt max.	1.8 mg
Lampenform	F - 2-Rohr flach
Ausführung	beschichtet
Sockel	2G10
Farbe	weiß

## Betriebshinweise

Umgebungstemperaturbereich	-5 ... +40 °C
----------------------------	---------------

## Angaben speziell für EPREL

Energylabel-Vermerk	aktuelles Label, mit EPREL-Registrierung
EPREL ID Nummer	541228

## Sonstiges

EU-Auslauf-Datum	25.02.2023
EU-Richtlinie	RoHS
Ähnliche Produkte	31313061

## Hinweis

Kompakt-Leuchtstofflampe, Lichtfarbe 830, hohe Lichtausbeute, gute Farbwiedergabe, lange Lebensdauer, Sockel 2G10. Regelbar mit Dim-EVG.

Hinweise zur Entsorgung ausgebrannter Lampen und Lampenbruch finden Sie unter [www.radium.de/recycling](http://www.radium.de/recycling).

Die bei LED-Lampen beschriebene "Lebensdauer L70" gibt die Anzahl Stunden an, wenn sich der Lichtstrom auf 70% seines Ausgangswertes verringert hat.

Das optionale Feld "Info Lebensdauer" enthält die genormten Rahmenbedingungen, unter denen die spezifische Lebensdauer ermittelt wurde. So bedeutet z.B. "12B50, 50Hz" die mittlere Lebensdauer (B50) wird in einem 12h-Schaltrhythmus am Netz (Frequenz 50Hz) ermittelt, "3B50, HF" liegt ein 3h-Schaltrhythmus am EVG (Hochfrequenz) zugrunde.

### Base



2G10  
IEC/EN 60061-1  
Blatt 7004-118-1

### Spectrum

Da das Tageslicht eine Mischung von direktem Sonnenlicht und Himmelslicht darstellt, wechselt seine spektrale Zusammensetzung bedingt durch Tageszeit und Wetter ständig. Die Normlichtart D65 entspricht einem Tageslicht mit einer Farbtemperatur von ungefähr 6500 K. Jeder Leuchtstofflampentyp hat eine seiner Leuchtstoffschicht entsprechende, individuelle spektrale Strahlungsverteilung. Daraus ergeben sich dann so wichtige Eigenschaften wie Lichtfarbe oder Farbwiedergabe. Sichtbarer Bereich von 380 bis 780 nm; Bildhöhe entspricht der relativen spektralen Emission (400mW/klm) pro 10nm.

# Kompaktleuchtstofflampe Ralux®Twin

RX-TW 24W/830/2G10

# Radium

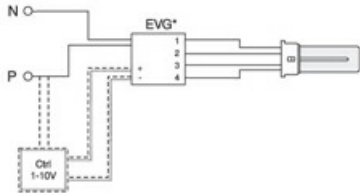


Lichtfarbe 830 Spectralux® Warmton (31)



Tageslicht (D 65)

## Circuit diagram(s)



EinzelSchaltung mit EVG für Ralux®/E

Zeichenerklärung:

VG = Vorschaltgerät Elektronisch (EVG)

P = Phase

N = Null-Leiter

Ctrl = Steuer-/Regelgerät

Die notwendigen Geräte (hier elektronisches Vorschaltgerät) zum Betrieb der Lampe sind normalerweise bereits in den dafür geeigneten Leuchten in der entsprechenden Schaltung installiert. Änderungen aller Art sind daher nur von qualifiziertem Fachpersonal durchzuführen. Dieses Schaltungsbeispiel ist daher

lediglich als technische Hintergrund-Information für interessierte Anwender zu verstehen.



EinzelSchaltung mit VVG und Starter für Ralux®/E

Zeichenerklärung:

D = Drossel

St = Starter

VG = Vorschaltgerät Konventionell (KVG/VVG)

P = Phase

N = Null-Leiter

K = Kompensations-Kondensator

Die notwendigen Geräte (hier Starter und Vorschaltgerät) zum Betrieb der Lampe sind normalerweise bereits in den dafür geeigneten Leuchten in der entsprechenden Schaltung installiert. Änderungen aller Art sind daher nur von qualifiziertem Fachpersonal durchzuführen. Dieses Schaltungsbeispiel ist daher lediglich als technische Hintergrund-Information für interessierte Anwender zu verstehen.



EinzelSchaltung mit VVG und Starter für Ralux®/E

Zeichenerklärung:

D = Drossel

St = Starter

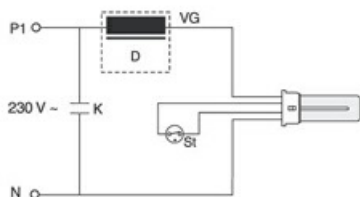
VG = Vorschaltgerät Konventionell (KVG/VVG)

P = Phase

N = Null-Leiter

K = Kompensations-Kondensator

Die notwendigen Geräte (hier Starter und Vorschaltgerät) zum Betrieb der Lampe sind normalerweise bereits in den dafür geeigneten Leuchten in der entsprechenden Schaltung installiert. Änderungen aller Art sind daher nur von qualifiziertem Fachpersonal durchzuführen. Dieses Schaltungsbeispiel ist daher lediglich als technische Hintergrund-Information für interessierte Anwender zu verstehen.



EinzelSchaltung mit VVG und Starter für Ralux®/E

Zeichenerklärung:

D = Drossel

St = Starter

VG = Vorschaltgerät Konventionell (KVG/VVG)

P = Phase

N = Null-Leiter

K = Kompensations-Kondensator

Die notwendigen Geräte (hier Starter und Vorschaltgerät) zum Betrieb der Lampe sind normalerweise bereits in den dafür geeigneten Leuchten in der entsprechenden Schaltung installiert. Änderungen aller Art sind daher nur von qualifiziertem Fachpersonal durchzuführen. Dieses Schaltungsbeispiel ist daher lediglich als technische Hintergrund-Information für interessierte Anwender zu verstehen.

## Special features

# Kompaktleuchtstofflampe Ralux®Twin

RX-TW 24W/830/2G10

**Radium**



## General notes

Die technischen Konstruktionsdaten entsprechen DIN und IEC. Der Hersteller übernimmt bei unsachgemäßer Verwendung oder Behandlung keine Haftung für Personen- oder Sachschäden. Betriebswerte und Abmessungen gelten mit den üblichen Toleranzen. Verwandte Typen (andere Sockel, Spannungen) evtl. auf Anfrage. Verkauf und Lieferung gemäß den am Tage des Vertragsabschlusses gültigen Radium Lieferungs- und Zahlungsbedingungen. Versandeinheiten sind wirtschaftlich für Einkauf und Logistik, bitte berücksichtigen Sie das bei der Bestellmenge. Bei Kleinstmengen (Anbruch), die die Versandeinheiten unterschreiten, berechnen wir pro Lampentyp einen Aufschlag von 10%. Veränderungen jedweder Art an Verpackung oder Produkt sind unzulässig, da dadurch Radium Markenrechte verletzt werden. Außerdem können sich die technischen Eigenschaften des Produktes zu dessen Nachteil verändern oder gar zu Zerstörung führen. Für Folgeschäden kann Radium in keinem Fall haften.

® = Geschütztes Warenzeichen

Technische Änderung, Irrtümer und Liefermöglichkeit vorbehalten.

**Alle technischen Angaben ohne Gewähr.**