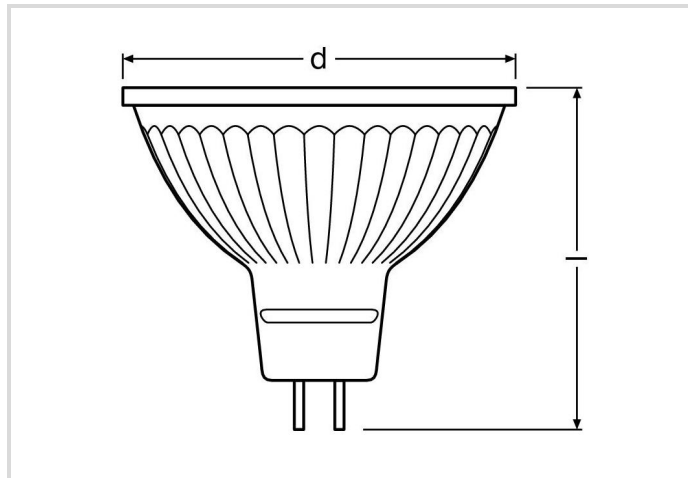


LED Essence NV-RetroFit

RL-MR16 35 840/36°/GU5.3

Radium

Produktdatenblatt Stand: 14.06.2026



F



3,8



4000K



20 000h



Allgemeine Daten

Article No.	43920747
Kod	RL-MR16 35 840/36°/GU5.3
Product EAN	4008597207471
Box quantity (pcs.)	10
EAN Box	4008597507472
Gross weight of box in kg	0.56
Length of box in m	0.255
Width of box in m	0.107
Height of box in m	0.072
Produktgewicht	36 g
Product status	● Nieaktywne

Elektrische Parameter

Watt	3.8 W
Nennleistung	3.8 W
Gewichteter Energieverbrauch in 1.000 Stunden	4 kWh
Lampenleistung	3.8 W
Nennspannung	11.5-12 V

Elektrische Parameter

Spannungsart	AC
Nennstrom(bereich)	460 mA
Nennstrom (mA)	460 mA
Spitzen-Einschaltstrom	11,5 A
max. Anzahl an 10A-B10-Sicherung	28
max. Anzahl an 16A-B16-Sicherung	36
Dimmbar	Nie

Lichttechnische Parameter

Lichtstrom	345 lm
Bemessungslichtstrom nach IEC 62612	345 lm
Lichtstrom	345 lm
Lichtstrom im 120°-Sektor	20000 lm
Ausstr.Winkel	36 °
Lichtstärke	700 cd
Effizienz / Lichtausbeute	91 lm/W
Netzspannungslichtausbeute	99 lm/W
Farbtemperatur	4000 K
Farbkoordinate X	0,382
Farbkoordinate Y	0,380
Farbwiedergabeindex Ra	≥ 80
Farbwiedergabeindex Ra nominal	80
Farbstabilität	≤ 6 sdcn

Lebensdauer

Lebensdauer	20000 h
Lebensdauer L70	15000 h
Anzahl der Schaltzyklen	100000
Garantie	4 Jahre

Spezifikation

Energylabel (G -> A)	F
Durch-messer	50 mm
Gesamtlänge	44 mm
Länge	44 mm
Brennlage	beliebig

Spezifikation

Quecksilbergehalt max.	0.0 mg
Material	Glas
Photobiologische Sicherheit nach EN 62471	RG0
Lampenform	MR16
Ausführung	Glas
Sockel	GU5.3
Farbe	weiß

Betriebshinweise

Schutzart (Raum/Decke)	IP20
Brennlage	beliebig
Betriebsart	NV-Trafo
Umgebungstemperaturbereich	-20 ... +40 °C
Mit Bewegungsmelder	Nie

Angaben speziell für EPREL

Beleuchtungstechnologie	LED
Ungebündeltes oder gebündeltes Licht	DLS
Farblich abstimmbare Lichtquelle	Nie
Typ Farbtemperatur	SINGLE_VALUE
Farbstabilität MacAdams EPREL	6
EPREL Verschiebungsfaktor	0.70
Lebensdauerfaktor EPREL	0.9
Lichtstromerhalt EPREL	0.93
Flicker	1.0
Stroboskopischer Effekt	0.4
EPREL ID Nummer	1946097

Sonstiges

Ähnliche Produkte	44020741, 43520745, 43819758, 44122563, 43920750
-------------------	--

Hinweis

MR16-LED, Austausch mit 12V-Halogenlampen, Licht warmweiß, Glaskörper, nicht dimmbar, Sockel GU5.3. LED-Licht enthält keine UV- oder IR-Strahlung.

Hinweise zur Entsorgung ausgebrannter Lampen und Lampenbruch finden Sie unter www.radium.de/recycling.

Die bei LED-Lampen beschriebene "Lebensdauer L70" gibt die Anzahl Stunden an, wenn sich der Lichtstrom auf 70% seines Ausgangswertes verringert hat.

Das optionale Feld "Info Lebensdauer" enthält die genormten Rahmenbedingungen, unter denen die spezifische Lebensdauer ermittelt wurde. So bedeutet z.B. "12B50, 50Hz" die mittlere Lebensdauer (B50) wird in einem 12h-Schaltrhythmus am Netz (Frequenz 50Hz) ermittelt, "3B50, HF" liegt ein 3h-Schaltrhythmus am EVG (Hochfrequenz) zugrunde.

LED Essence NV-RetroFit

RL-MR16 35 840/36°/GU5.3

Radium

Base



GU5.3
IEC/EN 60061-1
Blatt 7004-109-2

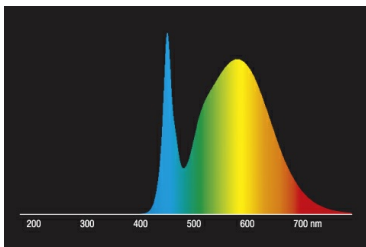
Spectrum

Da das Tageslicht eine Mischung von direktem Sonnenlicht und Himmelslicht darstellt, wechselt seine spektrale Zusammensetzung bedingt durch Tageszeit und Wetter ständig. Die Normlichtart D65 entspricht einem Tageslicht mit einer Farbtemperatur von ungefähr 6500 K.

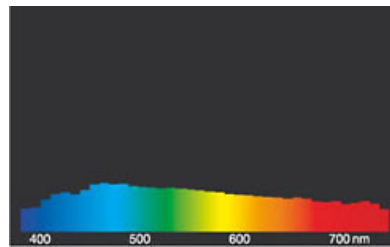
Bei farbigen LEDs hängt die Lichtfarbe von den chemischen Elementen des lichterzeugenden Chips ab. Das farbige Licht wird direkt erzeugt und entsteht nicht erst durch den Filter.

Weißer LEDs sind entweder RGB (roter + grüner + blauer Chip in einer LED = Lichtfarbe weiß) oder blaue LED-Chips mit gelb/orange Leuchtstoff in der Vergussmasse.

Sichtbarer Bereich von 380 bis 780 nm; Bildhöhe entspricht der relativen spektralen Emission (400mW/klm)pro 10nm.



LED-Retrofit-Reflektorlampen 4000K



Tageslicht (D 65)

Special features



General notes

Wir empfehlen bei LED-Ersatz von Halogen- und Glühlampen den direkten Ersatz (1:1) an der jeweiligen Brennstelle. Für Neu-Anlagen ist die Anzahl einsetzbarer Lampen an im Stromkreis befindlichen Geräten wie Trafos oder Dimmern den entsprechenden Kompatibilitätslisten (soweit vorhanden) zu entnehmen. Existiert für den gewünschten Geräte- bzw. Lampentyp keine Angabe, ist aus Sicherheitsgründen von der Austauschleistung auszugehen (z.B. "RL-MR16 35" -> 35W, unabhängig von der tatsächlichen Leistungsaufnahme).

Die technischen Konstruktionsdaten entsprechen DIN und IEC. Der Hersteller übernimmt bei unsachgemäßer Verwendung oder Behandlung keine Haftung für Personen- oder Sachschäden. Betriebswerte und Abmessungen gelten mit den üblichen Toleranzen. Verwandte Typen (andere Sockel, Spannungen) evtl. auf Anfrage. Verkauf und Lieferung gemäß den am Tage des Vertragsabschlusses gültigen Radium Lieferungs- und Zahlungsbedingungen. Versandeinheiten sind wirtschaftlich für Einkauf und Logistik, bitte berücksichtigen Sie das bei der Bestellmenge. Bei Kleinstmengen (Anbruch), die die Versandeinheiten unterschreiten, berechnen wir pro Lampentyp einen Aufschlag von 10%. Veränderungen jedweder Art an Verpackung oder Produkt sind unzulässig, da dadurch Radium Markenrechte verletzt werden. Außerdem können sich die technischen Eigenschaften des Produktes zu dessen Nachteil verändern oder gar zu Zerstörung führen. Für Folgeschäden kann Radium in keinem Fall haften.

® = Geschütztes Warenzeichen

Technische Änderung, Irrtümer und Liefermöglichkeit vorbehalten.

Safety instructions

Um die volle Lichteffizienz und Produktlebensdauer sicherzustellen sind die zulässigen Temperaturbereiche einzuhalten und auf trockene Umgebung zu achten. Bei Einsatz mit vorhandenen Betriebsgeräten ist deren Kompatibilität mit der Lampe zu überprüfen.

Alle technischen Angaben ohne Gewähr.