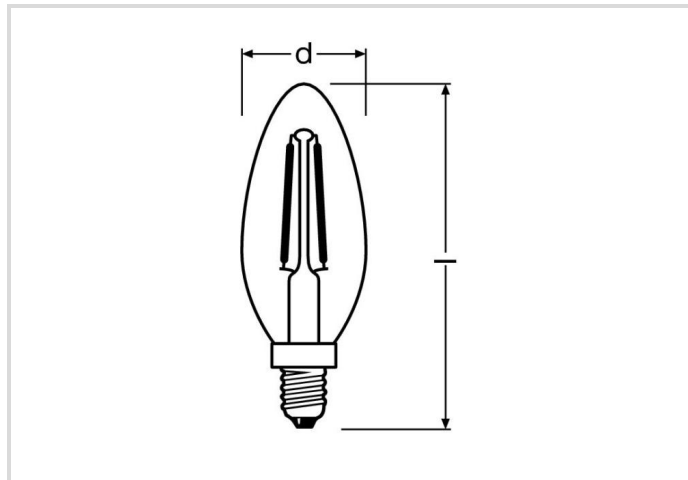


LED Star Kerzenform, Filament

RL-C40 DIM 5W/230/827/C/E14

Radium

Produktdatenblatt Stand: 14.06.2026



A+



F



4,5



470



2700K



15 000h



Dimmable



Allgemeine Daten

| | |
|---------------------------|---|
| Article No. | 43519572 |
| Kod | RL-C40 DIM 827/C/E14 FIL RO |
| Product EAN | 4058075439672 |
| Box quantity (pcs.) | 10 |
| EAN Box | 4058075439689 |
| Gross weight of box in kg | 1.12 |
| Length of box in m | 0.204 |
| Width of box in m | 0.087 |
| Height of box in m | 0.12 |
| Produktgewicht | 14 g |
| Product status | ● Nieaktywne |

Elektrische Parameter

| | |
|---|-----------|
| Watt | 4.5 W |
| Nennleistung | 4.5 W |
| Gewichteter Energieverbrauch in 1.000 Stunden | 5 kWh |
| Lampenleistung | 5.0-5.0 W |
| Leistungsfaktor | > 0.70 |

Elektrische Parameter

| | |
|----------------------------------|-------------|
| Nennspannung | 220-240 V |
| Netzspannung | 220 - 240 V |
| Spannungsart | AC |
| Nennstrom(bereich) | 40-40 mA |
| Nennstrom (mA) | 22 mA |
| max. Anzahl an 10A-B10-Sicherung | 460 |
| max. Anzahl an 16A-B16-Sicherung | 736 |
| Dimmbar | Tak |

Lichttechnische Parameter

| | |
|---------------------------------|----------------------|
| Lichtstrom | 470 lm |
| Bemessungswert Lampenlichtstrom | 470 lm |
| Lichtstrom im 90°-Sektor | 470 lm lm |
| Lichtstrom im 120°-Sektor | 470 lm lm |
| Ausstr.Winkel | 300 ° |
| Effizienz / Lichtausbeute | 104 lm/W |
| Netzspannungslichtausbeute | 104 lm/W |
| Lichtfarbe | warmwhite |
| Farbtemperatur | 2700 K |
| Farbwiedergabeindex Ra | ≥ 80 |
| Farbwiedergabeindex Ra nominal | 80-89 |
| Farbstabilität | ≤ 6 sdc _m |

Lebensdauer

| | |
|----------------------------|---------|
| Lebensdauer | 15000 h |
| Lebensdauer L70 | 15000 h |
| Anzahl der Schaltzyklen | 100000 |
| Überlebensfaktor bei 6000h | ≥ 0.90 |
| Frühausfallrate bei 1000h | ≤ 5.0 % |
| Garantie | 5 Jahre |

Spezifikation

| | |
|------------------------|--|
| Energylabel-Vermerk | altes Label, keine EPREL-Registrierung, kein EU-Datenblatt |
| Energylabel (G -> A) | F |
| Energylabel (E -> A++) | A+ |
| Durch-messer | 35 mm |

Spezifikation

| | |
|---|----------|
| Gesamtlänge | 97 mm |
| Länge | 97 mm |
| Brennlage | beliebig |
| Quecksilbergehalt max. | 0.0 mg |
| Photobiologische Sicherheit nach EN 62471 | RG0 |
| Lampenform | Kerze |
| Ausführung | klar |
| Socket | E14 |
| Farbe | weiß |

Betriebshinweise

| | |
|----------------------------|--------------|
| Schutzart (Raum/Decke) | IP20 |
| Brennlage | beliebig |
| Betriebsart | 230 V |
| Umgebungstemperaturbereich | -20...+40 °C |
| Mit Bewegungsmelder | Nie |

Angaben speziell für EPREL

| | |
|---|--|
| Energylabel-Vermerk | altes Label, keine EPREL-Registrierung, kein EU-Datenblatt |
| Beleuchtungstechnologie | LED |
| Netzspannung/Nicht direkt an die Netzspannung angeschlossen | MLS |
| Ungebündeltes oder gebündeltes Licht | NDLS |
| Farblich abstimmbare Lichtquelle | Nie |
| Typ Farbtemperatur | SINGLE_VALUE |
| Lebensdauerfaktor EPREL | 0.9 |
| Lichtstromerhalt EPREL | 0.93 |
| Flicker | 1.0 |
| Stroboskopischer Effekt | 0.4 |

Sonstiges

| | |
|-------------------|---------------------|
| Ähnliche Produkte | 44120806, 440207300 |
|-------------------|---------------------|

Hinweis

LED-Kerzenlampe zum Austausch mit Glühlampen, Glaskolben klar, dimmbar, Socket E14. LED-Licht enthält keine UV- oder IR-Strahlung.

Hinweise zur Entsorgung ausgebrannter Lampen und Lampenbruch finden Sie unter www.radium.de/recycling.

Die bei LED-Lampen beschriebene "Lebensdauer L70" gibt die Anzahl Stunden an, wenn sich der Lichtstrom auf 70% seines Ausgangswertes verringert hat.

Das optionale Feld "Info Lebensdauer" enthält die genormten Rahmenbedingungen, unter denen die spezifische Lebensdauer ermittelt wurde. So bedeutet z.B. "12B50, 50Hz" die mittlere Lebensdauer (B50) wird in einem 12h-Schaltrhythmus am Netz (Frequenz 50Hz) ermittelt, "3B50, HF" liegt ein 3h-Schaltrhythmus am EVG (Hochfrequenz) zugrunde.

LED Star Kerzenform, Filament

RL-C40 DIM 5W/230/827/C/E14

Radium

Base



E14
IEC/EN 60061-1
Blatt 7004-23-6

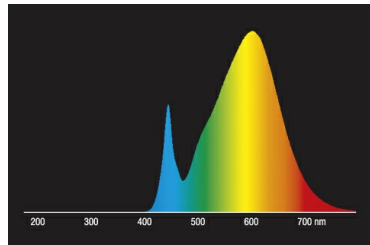
Spectrum

Da das Tageslicht eine Mischung von direktem Sonnenlicht und Himmelslicht darstellt, wechselt seine spektrale Zusammensetzung bedingt durch Tageszeit und Wetter ständig. Die Normlichtart D65 entspricht einem Tageslicht mit einer Farbtemperatur von ungefähr 6500 K.

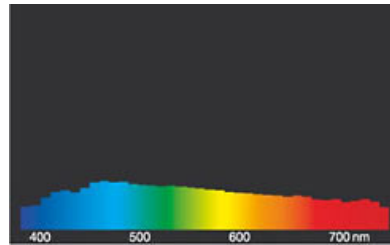
Bei farbigen LEDs hängt die Lichtfarbe von den chemischen Elementen des lichterzeugenden Chips ab. Das farbige Licht wird direkt erzeugt und entsteht nicht erst durch den Filter.

Weißer LEDs sind entweder RGB (roter + grüner + blauer Chip in einer LED = Lichtfarbe weiß) oder blaue LED-Chips mit gelb/orange Leuchtstoff in der Vergussmasse.

Sichtbarer Bereich von 380 bis 780 nm; Bildhöhe entspricht der relativen spektralen Emission (400mW/klm)pro 10nm.



LED-Retrofit-Lampen 2700K



Tageslicht (D 65)

Special features



General notes

Wir empfehlen bei LED-Ersatz von Halogen- und Glühlampen den direkten Ersatz (1:1) an der jeweiligen Brennstelle. Für Neu-Anlagen ist die Anzahl einsetzbarer Lampen an im Stromkreis befindlichen Geräten wie Trafos oder Dimmern den entsprechenden Kompatibilitätslisten (soweit vorhanden) zu entnehmen. Existiert für den gewünschten Geräte- bzw. Lampentyp keine Angabe, ist aus Sicherheitsgründen von der Austauschleistung auszugehen (z.B. "RL-MR16 35" -> 35W, unabhängig von der tatsächlichen Leistungsaufnahme). Bei Betrieb im Außenbereich oder Feuchtraumklima sind die Lampen in Leuchten mit Schutzart IP65 einzusetzen.

Die technischen Konstruktionsdaten entsprechen DIN und IEC. Der Hersteller übernimmt bei unsachgemäßer Verwendung oder Behandlung keine Haftung für Personen- oder Sachschäden. Betriebswerte und Abmessungen gelten mit den üblichen Toleranzen. Verwandte Typen (andere Sockel, Spannungen) evtl. auf Anfrage. Verkauf und Lieferung gemäß den am Tage des Vertragsabschlusses gültigen Radium Lieferungs- und Zahlungsbedingungen. Versandeinheiten sind wirtschaftlich für Einkauf und Logistik, bitte berücksichtigen Sie das bei der Bestellmenge. Bei Kleinstmengen (Anbruch), die die Versandeinheiten unterschreiten, berechnen wir pro Lampentyp einen Aufschlag von 10%. Veränderungen jedweder Art an Verpackung oder Produkt sind unzulässig, da dadurch Radium Markenrechte verletzt werden. Außerdem können sich die technischen Eigenschaften des Produktes zu dessen Nachteil verändern oder gar zu Zerstörung führen. Für Folgeschäden kann Radium in keinem Fall haften.

® = Geschütztes Warenzeichen

Technische Änderung, Irrtümer und Liefermöglichkeit vorbehalten.

Safety instructions

Um die volle Lichteffizienz und Produktlebensdauer sicherzustellen sind die zulässigen Temperaturbereiche einzuhalten und auf trockene Umgebung zu achten. Bei Einsatz mit vorhandenen Betriebsgeräten ist deren Kompatibilität mit der Lampe zu überprüfen.

Alle technischen Angaben ohne Gewähr.