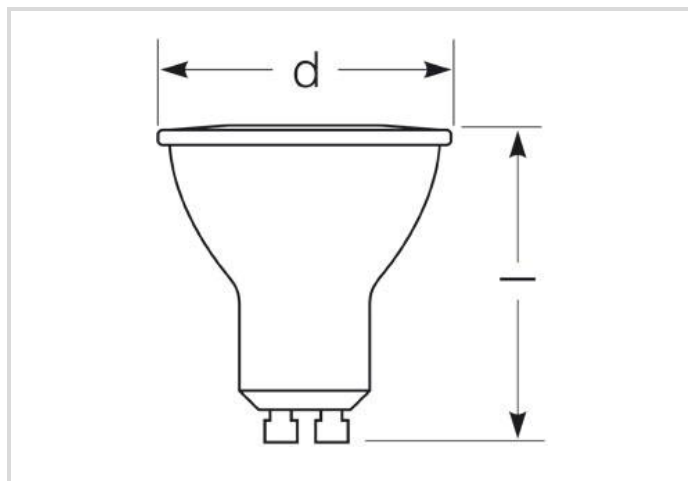


LED Essence PAR16

RL PAR16 35 3W/230/WFL/840/GU10

Radium

Produktdatenblatt Stand: 19.04.2026



A++



250



4000K



15 000h



Allgemeine Daten

Article No.	43019129
Kod	RL-PAR16 35 840/WFL
Product EAN	4008597191299
Box quantity (pcs.)	10
EAN Box	4008597491290
Gross weight of box in kg	0.519
Length of box in m	0.27
Width of box in m	0.13
Height of box in m	0.1
Produktgewicht	30 g
Product status	● Nieaktywne

Elektrische Parameter

Watt	3.0 W
Gewichteter Energieverbrauch in 1.000 Stunden	3 kWh
Lampenleistung	3.0-3.0 W
Leistungsfaktor	> 0,4
Nennspannung	220-240 V

LED Essence PAR16

RL PAR16 35 3W/230/WFL/840/GU10

Radium

Elektrische Parameter

Netzspannung	220 - 240 V
Spannungsart	AC
Nennstrom(bereich)	27-27 mA
Nennstrom (mA)	27 mA
Dimmbar	Nie

Lichttechnische Parameter

Bemessungswert Lampenlichtstrom	250 lm
Lichtstrom im 90°-Sektor	250 lm
Lichtstrom im 120°-Sektor	240 lm
Lichtstärke	700 cd
Ausstr.Winkel	36 °
Effizienz	83.33 lm/W
Netzspannungslichtausbeute	83.33 lm/W
Farbtemperatur	4000 K
Farbwiedergabeindex Ra	≥ 80
Farbstabilität	≤ 6 sdc _m

Lebensdauer

Lebensdauer	15000 h
Lebensdauer L70	15000 h
Anzahl der Schaltzyklen	100000
Überlebensfaktor bei 6000h	≥ 0.90
Frühhausfallrate bei 1000h	≤ 5.0 %
Garantie	4 Jahre

Spezifikation

Energylabel-Vermerk	altes Label, keine EPREL-Registrierung, kein EU-Datenblatt
Energylabel (E -> A++)	A++
Durch-messer	50 mm
Gesamtlänge	54 mm
Länge	54 mm
Brennlage	beliebig
Quecksilbergehalt max.	0.0 mg
Photobiologische Sicherheit nach EN 62471	RG1
Lampenform	PAR16

LED Essence PAR16

RL PAR16 35 3W/230/WFL/840/GU10

Radium

Spezifikation

Ausführung	Kunststoff
Socket	GU10
Farbe	weiß

Betriebshinweise

Schutzart (IP)	IP20
Brennlage	beliebig
Betriebsart	230 V
Umgebungstemperaturbereich	-20...+40 °C
Mit Bewegungsmelder	Nie

Angaben speziell für EPREL

Energylabel-Vermerk	altes Label, keine EPREL-Registrierung, kein EU-Datenblatt
Beleuchtungstechnologie	LED
Netzspannung/Nicht direkt an die Netzspannung angeschlossen	MLS
Ungebündeltes oder gebündeltes Licht	DLS
Farblich abstimmbare Lichtquelle	Nie
Typ Farbtemperatur	SINGLE_VALUE
Flicker	1.0
Stroboskopischer Effekt	0.4

Hinweis

PAR16-LED zum Austausch m. Halogenlampen, Licht neutralweiß, Kunststoffkörper, non-dim, Socket GU10. LED-Licht enthält keine UV- oder IR-Strahlung.

Hinweise zur Entsorgung ausgebrannter Lampen und Lampenbruch finden Sie unter www.radium.de/recycling.

Die bei LED-Lampen beschriebene "Lebensdauer L70" gibt die Anzahl Stunden an, wenn sich der Lichtstrom auf 70% seines Ausgangswertes verringert hat.

Das optionale Feld "Info Lebensdauer" enthält die genormten Rahmenbedingungen, unter denen die spezifische Lebensdauer ermittelt wurde. So bedeutet z.B. "12B50, 50Hz" die mittlere Lebensdauer (B50) wird in einem 12h-Schaltrhythmus am Netz (Frequenz 50Hz) ermittelt, "3B50, HF" liegt ein 3h-Schaltrhythmus am EVG (Hochfrequenz) zugrunde.

Base



GU10
IEC/EN 60061-1
Blatt 7004-121-1

Spectrum

Da das Tageslicht eine Mischung von direktem Sonnenlicht und Himmelslicht darstellt, wechselt seine spektrale Zusammensetzung bedingt durch Tageszeit und Wetter ständig. Die Normlichtart D65 entspricht einem Tageslicht mit einer Farbtemperatur von ungefähr 6500 K. Bei farbigen LEDs hängt die Lichtfarbe von den chemischen Elementen des lichterzeugenden Chips ab. Das farbige Licht wird direkt erzeugt und entsteht nicht erst durch den Filter.

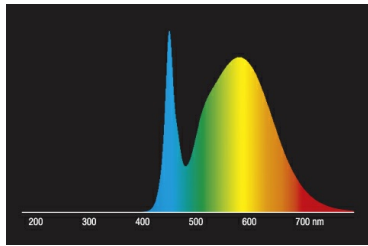
LED Essence PAR16

RL PAR16 35 3W/230/WFL/840/GU10

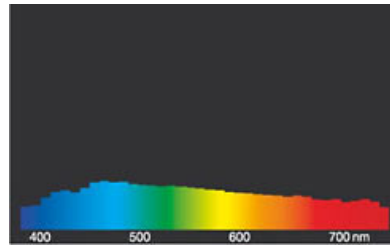
Radium

Weißer LEDs sind entweder RGB (roter + grüner + blauer Chip in einer LED = Lichtfarbe weiß) oder blaue LED-Chips mit gelb/orange Leuchtstoff in der Vergussmasse.

Sichtbarer Bereich von 380 bis 780 nm; Bildhöhe entspricht der relativen spektralen Emission (400mW/klm)pro 10nm.

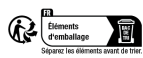
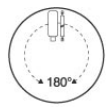


LED-Retrofit-Reflektorlampen 4000K



Tageslicht (D 65)

Special features



General notes

Wir empfehlen bei LED-Ersatz von Halogen- und Glühlampen den direkten Ersatz (1:1) an der jeweiligen Brennstelle. Für Neu-Anlagen ist die Anzahl einsetzbarer Lampen an im Stromkreis befindlichen Geräten wie Trafos oder Dimmern den entsprechenden Kompatibilitätslisten (soweit vorhanden) zu entnehmen. Existiert für den gewünschten Geräte- bzw. Lampentyp keine Angabe, ist aus Sicherheitsgründen von der Austauschleistung auszugehen (z.B. "RL-MR16 35" -> 35W, unabhängig von der tatsächlichen Leistungsaufnahme).

Die technischen Konstruktionsdaten entsprechen DIN und IEC. Der Hersteller übernimmt bei unsachgemäßer Verwendung oder Behandlung keine Haftung für Personen- oder Sachschäden. Betriebswerte und Abmessungen gelten mit den üblichen Toleranzen. Verwandte Typen (andere Sockel, Spannungen) evtl. auf Anfrage. Verkauf und Lieferung gemäß den am Tage des Vertragsabschlusses gültigen Radium Lieferungs- und Zahlungsbedingungen. Versandeinheiten sind wirtschaftlich für Einkauf und Logistik, bitte berücksichtigen Sie das bei der Bestellmenge. Bei Kleinstmengen (Anbruch), die die Versandeinheiten unterschreiten, berechnen wir pro Lampentyp einen Aufschlag von 10%. Veränderungen jedweder Art an Verpackung oder Produkt sind unzulässig, da dadurch Radium Markenrechte verletzt werden. Außerdem können sich die technischen Eigenschaften des Produktes zu dessen Nachteil verändern oder gar zu Zerstörung führen. Für Folgeschäden kann Radium in keinem Fall haften.

® = Geschütztes Warenzeichen

Technische Änderung, Irrtümer und Liefermöglichkeit vorbehalten.

Safety instructions

Um die volle Lichteffizienz und Produktlebensdauer sicherzustellen sind die zulässigen Temperaturbereiche einzuhalten und auf trockene Umgebung zu achten. Bei Einsatz mit vorhandenen Betriebsgeräten ist deren Kompatibilität mit der Lampe zu überprüfen.

Alle technischen Angaben ohne Gewähr.