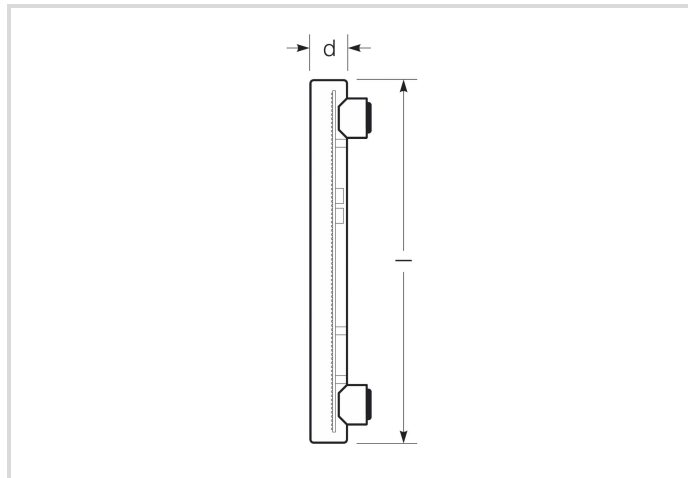


LED-Linienlampe klar

RL-RAL2 35 DIM 6W/230/827/C/S14S

Radium

Produktdatenblatt Stand: 20.04.2026



A



300



2700K



20 000h



Dimmable

Allgemeine Daten

Article No.	42514766
Kod	RL-RAL2 35 DIM 827/C
Product EAN	4008597147661
Box quantity (pcs.)	5
EAN Box	4008597447662
Gross weight of box in kg	0.727
Length of box in m	0.35
Width of box in m	0.26
Height of box in m	0.08
Produktgewicht	76 g
Product status	● Nieaktywne

Elektrische Parameter

Watt	6.0 W
Lampen-Nennleistung	6 W
Gewichteter Energieverbrauch in 1.000 Stunden	6 kWh
Lampenleistung	6.0-6.0 W
Leistungsfaktor	0,9

Elektrische Parameter

Nennspannung	230-230 V
Netzspannung (V)	230 V
Spannungsart	AC
Dimmbar	Tak

Lichttechnische Parameter

Bemessungswert Lampenlichtstrom	300 lm
Lichtstrom im 90°-Sektor	250 lm
Effizienz	50 lm/W
Netzspannungslichtausbeute	50 lm/W
Lichtfarbe	warmwhite
Farbtemperatur	2700 K
Farbwiedergabeindex Ra	> 80
Farbstabilität	≤ 6 sdcn

Lebensdauer

Lebensdauer	20000 h
Lebensdauer L70	20000 h
Anzahl der Schaltzyklen	50000

Spezifikation

Energylabel-Vermerk	altes Label, keine EPREL-Registrierung, kein EU-Datenblatt
Energylabel (E -> A++)	A
Durch-messer	29 mm
Gesamtlänge	300 mm
Länge	300 mm
Quecksilbergehalt max.	0.0 mg
Material	Glas
Lampenform	Linienlampe
Ausführung	klar
Sockel	S14s
Farbe	weiß

Betriebshinweise

Schutzart (IP)	IP20
Umgebungstemperaturbereich	-20...+40 °C
Mit Bewegungsmelder	Nie

LED-Linienlampe klar

RL-RAL2 35 DIM 6W/230/827/C/S14S

Radium

Angaben speziell für EPREL

Energylabel-Vermerk	altes Label, keine EPREL-Registrierung, kein EU-Datenblatt
Beleuchtungstechnologie	LED

Hinweis

RaLEDina, LED-Lampe mit klarem Glaskolben zum Austausch mit Linien-Glühlampen, dimmbar, Sockel S14s. LED-Licht enthält keine UV- oder IR-Strahlung.

Hinweise zur Entsorgung ausgebrannter Lampen und Lampenbruch finden Sie unter www.radium.de/recycling.

Die bei LED-Lampen beschriebene "Lebensdauer L70" gibt die Anzahl Stunden an, wenn sich der Lichtstrom auf 70% seines Ausgangswertes verringert hat.

Das optionale Feld "Info Lebensdauer" enthält die genormten Rahmenbedingungen, unter denen die spezifische Lebensdauer ermittelt wurde. So bedeutet z.B. "12B50, 50Hz" die mittlere Lebensdauer (B50) wird in einem 12h-Schaltrhythmus am Netz (Frequenz 50Hz) ermittelt, "3B50, HF" liegt ein 3h-Schaltrhythmus am EVG (Hochfrequenz) zugrunde.

Base



S14s
IEC/EN 60061-1
Blatt 7004-112-1

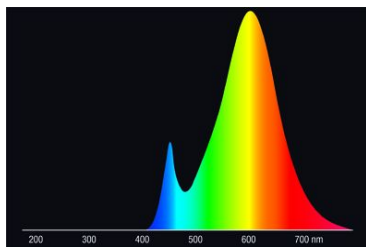
Spectrum

Da das Tageslicht eine Mischung von direktem Sonnenlicht und Himmelslicht darstellt, wechselt seine spektrale Zusammensetzung bedingt durch Tageszeit und Wetter ständig. Die Normlichtart D65 entspricht einem Tageslicht mit einer Farbtemperatur von ungefähr 6500 K.

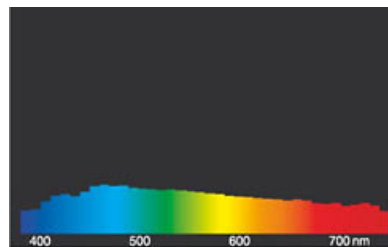
Bei farbigen LEDs hängt die Lichtfarbe von den chemischen Elementen des lichterzeugenden Chips ab. Das farbige Licht wird direkt erzeugt und entsteht nicht erst durch den Filter.

Weißer LEDs sind entweder RGB (roter + grüner + blauer Chip in einer LED = Lichtfarbe weiß) oder blaue LED-Chips mit gelb/orange Leuchtstoff in der Vergussmasse.

Sichtbarer Bereich von 380 bis 780 nm; Bildhöhe entspricht der relativen spektralen Emission (400mW/klm)pro 10nm.



RaLEDina: LED-Retrofit für Linien-Glühlampen 2700K



Tageslicht (D 65)

Special features



General notes

Wir empfehlen bei LED-Ersatz von Halogen- und Glühlampen den direkten Ersatz (1:1) an der jeweiligen Brennstelle. Für Neu-Anlagen ist die Anzahl einsetzbarer Lampen an im Stromkreis befindlichen Geräten wie Trafos oder Dimmern den entsprechenden Kompatibilitätslisten (soweit vorhanden) zu entnehmen. Existiert für den gewünschten Geräte- bzw. Lampentyp keine Angabe, ist aus Sicherheitsgründen von der Austauschleistung auszugehen (z.B. "RL-MR16 35" -> 35W, unabhängig von der tatsächlichen Leistungsaufnahme).

Die technischen Konstruktionsdaten entsprechen DIN und IEC. Der Hersteller übernimmt bei unsachgemäßer Verwendung oder Behandlung keine Haftung für Personen- oder Sachschäden. Betriebswerte und Abmessungen gelten mit den üblichen Toleranzen. Verwandte Typen (andere Sockel, Spannungen) evtl. auf Anfrage. Verkauf und Lieferung gemäß den am Tage des Vertragsabschlusses gültigen Radium Lieferungs- und

LED-Linienlampe klar

RL-RAL2 35 DIM 6W/230/827/C/S14S

Radium

Zahlungsbedingungen. Versandeinheiten sind wirtschaftlich für Einkauf und Logistik, bitte berücksichtigen Sie das bei der Bestellmenge. Bei Kleinmengen (Anbruch), die die Versandeinheiten unterschreiten, berechnen wir pro Lampentyp einen Aufschlag von 10%. Veränderungen jedweder Art an Verpackung oder Produkt sind unzulässig, da dadurch Radium Markenrechte verletzt werden. Außerdem können sich die technischen Eigenschaften des Produktes zu dessen Nachteil verändern oder gar zu Zerstörung führen. Für Folgeschäden kann Radium in keinem Fall haften.

® = Geschütztes Warenzeichen

Technische Änderung, Irrtümer und Liefermöglichkeit vorbehalten.

Safety instructions

Um die volle Lichteffizienz und Produktlebensdauer sicherzustellen sind die zulässigen Temperaturbereiche einzuhalten und auf trockene Umgebung zu achten. Bei Einsatz mit vorhandenen Betriebsgeräten ist deren Kompatibilität mit der Lampe zu überprüfen.

Alle technischen Angaben ohne Gewähr.