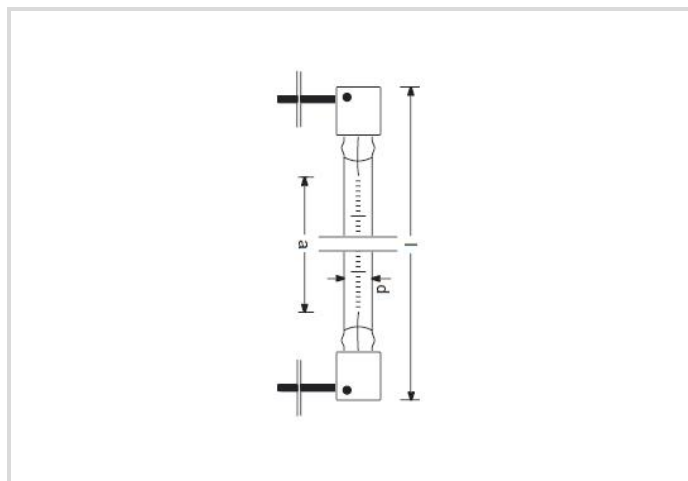


# Ralotherm Infrarotstrahler mit Kabel

ITP 2500W 235V-0826 K/S

# Radium

Produktdatenblatt Stand: 19.04.2026



2700K



4 000h



Dimmable

## Allgemeine Daten

Article No.	24314378
Kod	ITP 2500W 235V-0826 K/S
Product EAN	4008597143786
Box quantity (pcs.)	12
EAN Box	4008597443787
Gross weight of box in kg	1.516
Length of box in m	0.52
Width of box in m	0.22
Height of box in m	0.12
Produktgewicht	50 g
Product status	<span style="color: red;">●</span> Nieaktywne

## Elektrische Parameter

Nennleistung max.	2,500.0 W
Gewichteter Energieverbrauch in 1.000 Stunden	2500 kWh
Lampenspannung	235-235 V
Nennstrom (A)	10,6 A

# Ralotherm Infrarotstrahler mit Kabel

ITP 2500W 235V-0826 K/S

# Radium

## Lichttechnische Parameter

Farbtemperatur	2700 K
----------------	--------

## Lebensdauer

Lebensdauer	4000 h
-------------	--------

## Spezifikation

Durchmesser	10 mm
Länge max.	351 mm
Länge max.	351 mm
Brennlage	beliebig
Lampenform	Röhre
Ausführung	klar
Sockel	Kabel

## Betriebshinweise

Brennlage	beliebig
-----------	----------

## Hinweis

Hocheffizienter Infrarotstrahler für Netzspannung 230V, zweiseitig gesockelt, regelbar, lange Lebensdauer, keine Anlaufzeit - schnelles Aufheizen

Hinweise zur Entsorgung ausgebrannter Lampen und Lampenbruch finden Sie unter [www.radium.de/recycling](http://www.radium.de/recycling).

Die bei LED-Lampen beschriebene "Lebensdauer L70" gibt die Anzahl Stunden an, wenn sich der Lichtstrom auf 70% seines Ausgangswertes verringert hat.

Das optionale Feld "Info Lebensdauer" enthält die genormten Rahmenbedingungen, unter denen die spezifische Lebensdauer ermittelt wurde. So bedeutet z.B. "12B50, 50Hz" die mittlere Lebensdauer (B50) wird in einem 12h-Schaltrhythmus am Netz (Frequenz 50Hz) ermittelt, "3B50, HF" liegt ein 3h-Schaltrhythmus am EVG (Hochfrequenz) zugrunde.

## Spectrum

Da das Tageslicht eine Mischung von direktem Sonnenlicht und Himmelslicht darstellt, wechselt seine spektrale Zusammensetzung bedingt durch Tageszeit und Wetter ständig. Die Normlichtart D65 entspricht einem Tageslicht mit einer Farbtemperatur von ungefähr 6500 K.

Glüh- und Halogenglühlampen emittieren ein kontinuierliches, rotlastiges Spektrum elektromagnetischer Strahlung, die durch Erhitzen einer Wolframwendel erzeugt wird. Der Wellenlängen-Bereich des sichtbaren Lichts geht von 380 bis 780 nm, darüber (langwelliger) liegt die Infrarot-Strahlung, die zu sehr gezielter Wärmeerzeugung genutzt werden kann.

Der Zusatz von Halogen zum Füllgas erhöht die Effizienz und verhindert Schwärzung. Weitere Effizienzsteigerung kann durch Xenon-Zugabe und/oder spezifische Beschichtung erreicht werden.

## Special features



## General notes

Die technischen Konstruktionsdaten entsprechen DIN und IEC. Der Hersteller übernimmt bei unsachgemäßer Verwendung oder Behandlung keine Haftung für Personen- oder Sachschäden. Betriebswerte und Abmessungen gelten mit den üblichen Toleranzen. Verwandte Typen (andere Sockel, Spannungen) evtl. auf Anfrage. Verkauf und Lieferung gemäß den am Tage des Vertragsabschlusses gültigen Radium Lieferungs- und

# Ralotherm Infrarotstrahler mit Kabel

ITP 2500W 235V-0826 K/S

# Radium

Zahlungsbedingungen. Versandeinheiten sind wirtschaftlich für Einkauf und Logistik, bitte berücksichtigen Sie das bei der Bestellmenge. Bei Kleinstmengen (Anbruch), die die Versandeinheiten unterschreiten, berechnen wir pro Lampentyp einen Aufschlag von 10%. Veränderungen jedweder Art an Verpackung oder Produkt sind unzulässig, da dadurch Radium Markenrechte verletzt werden. Außerdem können sich die technischen Eigenschaften des Produktes zu dessen Nachteil verändern oder gar zu Zerstörung führen. Für Folgeschäden kann Radium in keinem Fall haften.

® = Geschütztes Warenzeichen

Technische Änderung, Irrtümer und Liefermöglichkeit vorbehalten.

**Alle technischen Angaben ohne Gewähr.**