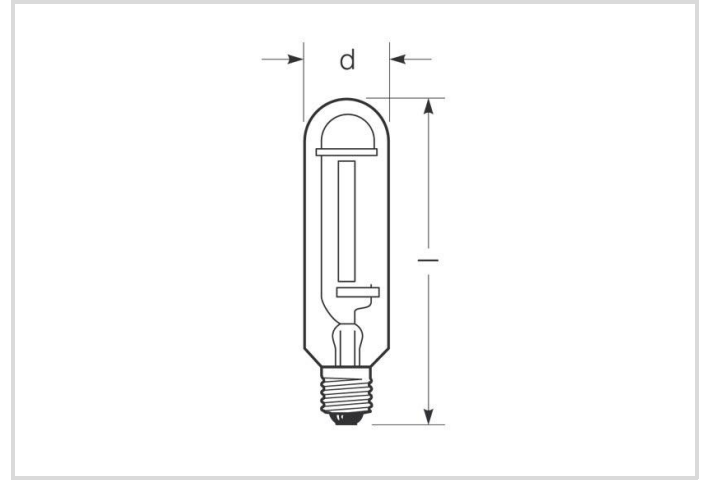


# Natriumdampf-Hochdrucklampe

RNP-T/LR 250W/S/230/E40

# Radium

Produktdatenblatt Stand: 20.04.2026



A+



E



33200



2000K



36 000h



Dimmable

## Allgemeine Daten

Article No.	34414853
Kod	RNP-T/LR 250W/S/230/E40
Product EAN	4008597148538
Box quantity (pcs.)	12
EAN Box	4008597448539
Gross weight of box in kg	2.424
Length of box in m	0.266
Width of box in m	0.216
Height of box in m	0.342
Produktgewicht	135 g
Product status	<span style="color: green;">●</span> Aktywne

## Elektrische Parameter

Watt	267,4 W
Lampen-Nennleistung	250 W
Gewichteter Energieverbrauch in 1.000 Stunden	281 kWh
Lampen-Brennspannung	100 V
Netzspannung (V)	230 V

## Elektrische Parameter

Zündspannung (kVs)	3.3 bis 5.0
Nennstrom	3 A
Drossel-Nennstrom	3 A
Kompensationskondensator für 50 Hz, KVG	32 µF
Anlaufstrom max.	125%
Sicherung	träge; min. 2x Nennstrom
Dimmbar	Tak
regelbar (in geeigneter Schaltung)	bis /up to 50% (Anlauf auf Nennleistung / Run up at nominal power)

## Lichttechnische Parameter

Lichtstrom	33200 lm
Bemessungswert Lampenlichtstrom	33200 lm
Effizienz	119 lm/W
Netzspannungslichtausbeute	110 lm/W
Farb-temperatur	2000 K
Farbkoordinate X	0,535
Farbkoordinate Y	0.420
Farbwiedergabeindex Ra	25
Lichtstromerhalt bei 2000h	0.98
Lichtstromerhalt bei 4000h	0.97
Lichtstromerhalt bei 6000h	0.96
Lichtstromerhalt bei 8000h	0.95
Lichtstromerhalt bei 12000h	0.94
Lichtstromerhalt bei 16000h	0.94
Lichtstromerhalt bei 20000h	0.94

## Lebensdauer

Lebensdauer	36000 h
B5 - Lebensdauer 5% Ausfall	20000 h
B10 - Lebensdauer 10% Ausfall	24000 h
Überlebensfaktor bei 2000h	0.99
Überlebensfaktor bei 4000h	0.99
Überlebensfaktor bei 6000h	0.98
Überlebensfaktor bei 8000h	0.98
Überlebensfaktor bei 12000h	0.97
Überlebensfaktor bei 16000h	0.96

## Lebensdauer

Überlebensfaktor bei 20000h	0.95
-----------------------------	------

## Spezifikation

Energylabel-Vermerk	aktuelles Label, mit EPREL-Registrierung
Energylabel (G -> A)	E
Energylabel (E -> A++)	A+
Durch-messer	47 mm
Gesamtlänge	257 mm
Länge max.	257 mm
Brennlage	h180
Quecksilbergehalt max.	19.6 mg
Ausführung	klar
Sockel	E40

## Betriebshinweise

Brennlage	h180
-----------	------

## Angaben speziell für EPREL

Energylabel-Vermerk	aktuelles Label, mit EPREL-Registrierung
EPREL ID Nummer	541464

## Sonstiges

Ähnliche Produkte	34419713
-------------------	----------

## Hinweis

Natriumdampf-Hochdrucklampe long run (4Y), Röhrenkolben klar, Sockel E40. Betrieb mit Vorschalt- und Zündgerät.

Hinweise zur Entsorgung ausgebrannter Lampen und Lampenbruch finden Sie unter [www.radium.de/recycling](http://www.radium.de/recycling).

Die bei LED-Lampen beschriebene "Lebensdauer L70" gibt die Anzahl Stunden an, wenn sich der Lichtstrom auf 70% seines Ausgangswertes verringert hat.

Das optionale Feld "Info Lebensdauer" enthält die genormten Rahmenbedingungen, unter denen die spezifische Lebensdauer ermittelt wurde. So bedeutet z.B. "12B50, 50Hz" die mittlere Lebensdauer (B50) wird in einem 12h-Schaltrhythmus am Netz (Frequenz 50Hz) ermittelt, "3B50, HF" liegt ein 3h-Schaltrhythmus am EVG (Hochfrequenz) zugrunde.

### Base

E27

IEC/EN 60061-1

Blatt 7004-21-9

# Natriumdampf-Hochdrucklampe

RNP-T/LR 250W/S/230/E40

# Radium



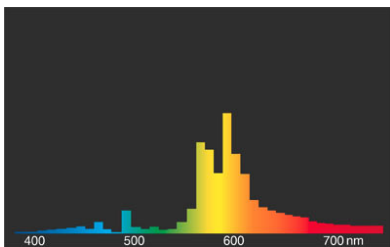
## Spectrum

Da das Tageslicht eine Mischung von direktem Sonnenlicht und Himmelslicht darstellt, wechselt seine spektrale Zusammensetzung bedingt durch Tageszeit und Wetter ständig. Die Normlichtart D65 entspricht einem Tageslicht mit einer Farbtemperatur von ungefähr 6500 K.

Jeder Entladungslampentyp hat eine seiner Füllung entsprechende, individuelle spektrale Strahlungsverteilung. Daraus ergeben sich dann so wichtige Eigenschaften wie Lichtfarbe oder Farbwiedergabe. Natriumdampflampen sind sehr wirtschaftlich, durch das gelbe Licht haben RNP Lampen eine hohe Lichtausbeute aber eine eher bescheidene Farbwiedergabe.

Beim Anlauf von RNP-Lampen ist der volle Lichtstrom nach ca. 6-10 Minuten erreicht.

Sichtbarer Bereich von 380 bis 780 nm; Bildhöhe entspricht der relativen spektralen Emission (400mW/klm)pro 10nm.

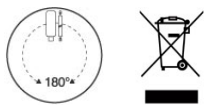


RNP Standard/Super



Tageslicht (D 65)

## Special features



## General notes

Die technischen Konstruktionsdaten entsprechen DIN und IEC. Der Hersteller übernimmt bei unsachgemäßer Verwendung oder Behandlung keine Haftung für Personen- oder Sachschäden. Betriebswerte und Abmessungen gelten mit den üblichen Toleranzen. Verwandte Typen (andere Sockel, Spannungen) evtl. auf Anfrage. Verkauf und Lieferung gemäß den am Tage des Vertragsabschlusses gültigen Radium Lieferungs- und Zahlungsbedingungen. Versandeinheiten sind wirtschaftlich für Einkauf und Logistik, bitte berücksichtigen Sie das bei der Bestellmenge. Bei Kleinstmengen (Anbruch), die die Versandeinheiten unterschreiten, berechnen wir pro Lampentyp einen Aufschlag von 10%. Veränderungen jedweder Art an Verpackung oder Produkt sind unzulässig, da dadurch Radium Markenrechte verletzt werden. Außerdem können sich die technischen Eigenschaften des Produktes zu dessen Nachteil verändern oder gar zu Zerstörung führen. Für Folgeschäden kann Radium in keinem Fall haften.

® = Geschütztes Warenzeichen

Technische Änderung, Irrtümer und Liefermöglichkeit vorbehalten.

**Alle technischen Angaben ohne Gewähr.**