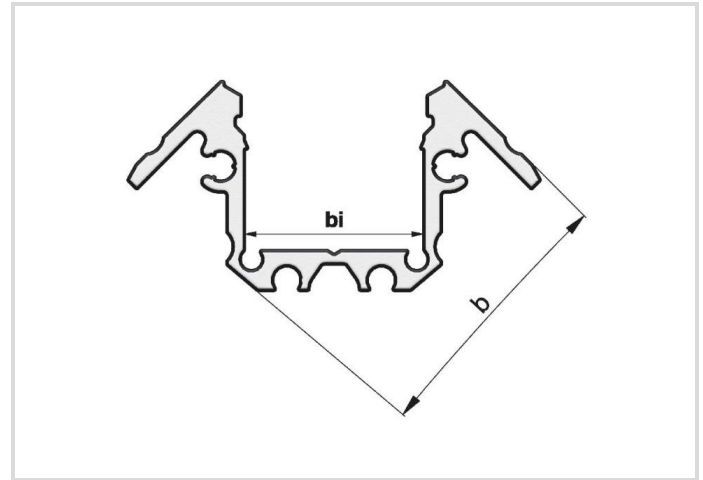


Aufbau-Aluminium-Profil für 1 LED Strip, Eck-Profil SMALL

Länge 2m

Radium

Produktdatenblatt Stand: 14.06.2026



Allgemeine Daten

Article No.	TRPA2532
Kod	PROFILE SMALL CORNER 22.8/22.8/B1C1 2M
Product EAN	4003556008076
Box quantity (pcs.)	8
EAN Box	4003556408074
Gross weight of box in kg	4.692
Length of box in m	2.11
Width of box in m	0.07
Height of box in m	0.053
Produktgewicht	549 g
Product status	● Aktywne

Spezifikation

Art des Zubehörs/Ersatzteils	Profil
Länge max.	2010 mm
Länge	2 m
Höhe	22,8 mm
Breite	22,8 mm
innere Breite	13,5 mm
Material	Aluminium
Anzahl LED-Bänder in Profil	1
Produktform	Eck-Profil

Aufbau-Aluminium-Profil für 1 LED Strip, Eck-Profil SMALL

Länge 2m

Radium

Betriebshinweise

Montageart	Aufbau
Passende Endkappe	ZTPA2613, ZTPA2720, ZTPA4413
Passendes Cover	ZTPA2572, ZTPA2582
Passende Montageclips - Aufhängung	ZTPA2620, ZTPA2621, ZTPA4576, ZTPA3021, ZTPA4434, ZTPA4433

Sonstiges

Ähnliche Produkte	TRPA2512, TRPA2522, TRPA2502
-------------------	------------------------------

Hinweis

Hochwertiges, eloxiertes Aluminium-Winkelprofil zur optimalen Kühlung. Es bietet vielseitige Montagemöglichkeiten und schützt den LED Strip.

Hinweise zur Entsorgung ausgebrannter Lampen und Lampenbruch finden Sie unter www.radium.de/recycling.

Die bei LED-Lampen beschriebene "Lebensdauer L70" gibt die Anzahl Stunden an, wenn sich der Lichtstrom auf 70% seines Ausgangswertes verringert hat.

Das optionale Feld "Info Lebensdauer" enthält die genormten Rahmenbedingungen, unter denen die spezifische Lebensdauer ermittelt wurde. So bedeutet z.B. "12B50, 50Hz" die mittlere Lebensdauer (B50) wird in einem 12h-Schaltrhythmus am Netz (Frequenz 50Hz) ermittelt, "3B50, HF" liegt ein 3h-Schaltrhythmus am EVG (Hochfrequenz) zugrunde.

General notes

Die technischen Konstruktionsdaten entsprechen DIN und IEC. Der Hersteller übernimmt bei unsachgemäßer Verwendung oder Behandlung keine Haftung für Personen- oder Sachschäden. Betriebswerte und Abmessungen gelten mit den üblichen Toleranzen. Verwandte Typen (andere Sockel, Spannungen) evtl. auf Anfrage. Verkauf und Lieferung gemäß den am Tage des Vertragsabschlusses gültigen Radium Lieferungs- und Zahlungsbedingungen. Versandeinheiten sind wirtschaftlich für Einkauf und Logistik, bitte berücksichtigen Sie das bei der Bestellmenge. Bei Kleinmengen (Anbruch), die die Versandeinheiten unterschreiten, berechnen wir pro Lampentyp einen Aufschlag von 10%. Veränderungen jedweder Art an Verpackung oder Produkt sind unzulässig, da dadurch Radium Markenrechte verletzt werden. Außerdem können sich die technischen Eigenschaften des Produktes zu dessen Nachteil verändern oder gar zu Zerstörung führen. Für Folgeschäden kann Radium in keinem Fall haften.

® = Geschütztes Warenzeichen

Technische Änderung, Irrtümer und Liefermöglichkeit vorbehalten.

Alle technischen Angaben ohne Gewähr.