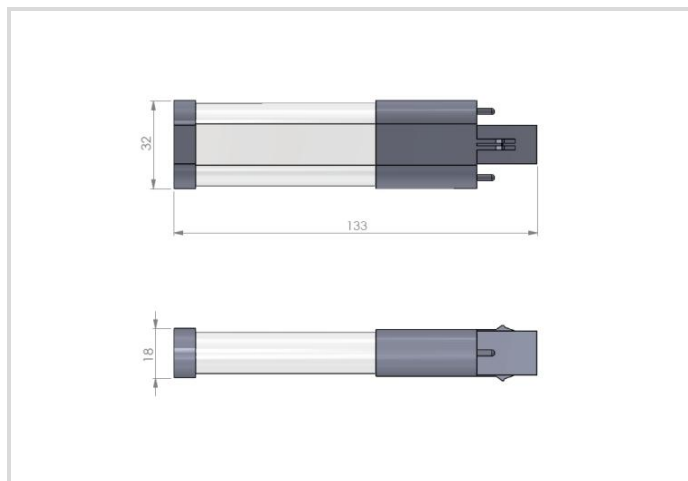


# LED Essence S - Retrofit pour Ralux S

RL-S7 830/G23 EM

# Radium

Date de la fiche technique du produit: 08.04.2026



E



3000K



50 000h



3 YEARS  
GUARANTEE

## Données générales

Article No.	43620578
Kod	RL-S7 830/G23 EM
Product EAN	4008597205781
Box quantity (pcs.)	10
EAN Box	4008597405785
Gross weight of box in kg	0.385
Length of box in m	0.12
Width of box in m	0.078
Height of box in m	0.155
Poids du produit	27 g
Product status	<span style="color: green;">●</span> Aktywne

## Les paramètres électriques

Watt	3.5 W
consommation d'énergie pondérée en 1000 heures	4 kWh
puissance de lampe	3.5 W
tension nominale	220-240 V
type de tension	AC

## Les paramètres électriques

courant nominal	30 mA
Courant nominal (mA)	30 mA
Appel de courant	1.5 A
Nombre maximum sur le disjoncteur automatique 10A	266
Nombre maximum sur le disjoncteur automatique 16A	426
Gradable	non

## Les paramètres d'éclairage

Flux lumineux	400 lm
flux lumineux nominal selon IEC 62612	400 lm
flux lumineux	400 lm
Angle de rayonnement	120 °
Efficacité	114 lm/W
Efficacité totale secteur	114 lm/W
Température de la couleur	3000 K
Coordonnée de couleur X	0.434
Coordonnée de couleur Y	0.403
Indice de rendu des couleurs CRI	≥ 80
Stabilité du couleur	≤ 6 sdc <sub>m</sub>

## Durée de vie

Durée de vie moyenne	50000 h
Durée de vie moyenne	50000 h
nombre min. de cycles de commutation	25000
Garantie	3 ans

## Spécification

Label d'énergie (G -> A)	E
Diamètre max.	33 mm
diamètre	33 mm
Longueur totale	133 mm
longueur	133 mm
Position de fonctionnement	tout
sécurité photo-biologique selon EN 62471	RG1
forme de lampe	tube à socle unique
Ausführung	dépolie

## Spécification

Culot	G23
couleur	blanc
Segment du produit	Essence

## Notices explicatives pour fonctionnement

Type de protection	IP20
Position de fonctionnement	tout
Mode d'opération	BC, 230V
Zone de température ambiante	-15 ... +45 °C
avec détecteur de mouvement	Nie

## Informations spécifiques à EPREL

Technologie d'éclairage	LED
Lumière non focalisée ou focalisée	NDLS
Source de lumière à couleur réglable	Nie
Type de température de couleur	SINGLE_VALUE
Stabilité des couleurs McAdams EPREL	6
Facteur de décalage EPREL	0.70
Facteur durée de vie EPREL	0.9
Maintien du flux lumineux EPREL	0.93
Lueur	1.0
Effet stroboscopique	0.4
Numéro d'identification EPREL	2071411

## Notices explicatives

Lampe compacte LED pour remplacer Ralux S, blanc chaud, corps en plastique, non dimmable, culot G23.

Vous trouverez des informations sur le recyclage des lampes usagées et bris de la lampe sur [www.radium.de/recycling](http://www.radium.de/recycling).

La "durée de vie L70" décrite pour les lampes LED indique le nombre d'heures lorsque le flux lumineux a diminué à 70% de sa valeur initiale.

Le champ optionnel « Info durée de vie » contient les conditions de détermination de la durée de vie. Ainsi, « 12B50, 50Hz » détermine par exemple la durée de vie moyenne B50 dans un cycle de commutation de 12h pour une fréquence déterminée de 50 Hz, « 3B50, HF » basé sur un cycle de commutation de 3h sur ECG (haute fréquence).

### Base



G23  
IEC/EN 60061-1  
Page 7004-69-1

### Spectrum

Puisque la lumière du jour est un mélange de la lumière directe du soleil et de la lumière du ciel, la composition spectrale change en permanence en fonction de l'heure du jour et de la météo. Le standard de lumière D65 correspond à une lumière du jour d'une température de couleur d'environ 6500 K.

Pour les LED en couleur, la couleur de la lumière dépend des éléments chimiques des puces produisant la lumière. La lumière colorée est produite

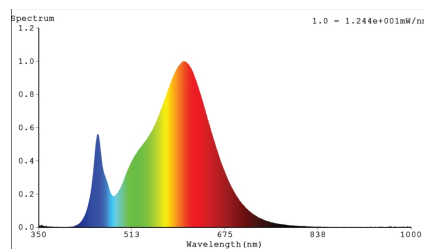
# LED Essence S - Retrofit pour Ralux S

RL-S7 830/G23 EM

# Radium

directement et ne se pose pas de suite sur le filtre. Les LED blanches sont soit RVB (puces rouge + vert + bleu dans une LED = couleur blanche) soit puces LED bleu avec phosphore jaune/orange dans le composé détaché.

La zone visible est de 380 à 780 nm; la hauteur du tableau correspond à l'émission spectrale relative (400mW/nm) par 10nm.

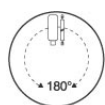


Lampes LED retrofit 3000K



Lumière du jour (D 65)

## Special features



## General notes

Les données techniques de construction correspondent à DIN et IEC. Le fabricant décline toute responsabilité pour des dommages corporels et matériels dus à une utilisation incorrecte. Les valeurs d'exploitation et les dimensions sont aux tolérances habituelles. A l'exception des modèles portant une identification spéciale, les lampes à incandescence sont destinées aux réseaux d'alimentation électrique de 230V. Les modèles non cités également avec culots et tensions différents sur demande. La vente et la livraison se font aux conditions de livraison et de paiement de Radium en vigueur à la conclusion du contrat. Les unités à envoyer sont économiques pour l'achat et la logistique, dans la mesure du possible veuillez commander des quantités qui répondent à cette attente. Nous facturons un supplément de 10 % pour les commandes de très petites quantités (fractions), qui par type de lampe, sont en dessous de chaque unité d'envoi. Tous changements concernant l'emballage ou le produit sont interdits car ils portent atteinte aux droits de la marque Radium. De plus, les qualités techniques du produit pourraient changer à son désavantage voire mener à sa destruction. Pour ces dommages, Radium décline toute responsabilité.

® = Marque déposée

Sous réserve de modifications techniques, erreurs et de délais de livraison.

## Safety instructions

Pour garantir une efficacité lumineuse et une durée de vie optimales du produit, les plages de température admissibles doivent être respectées et assurez-vous que l'environnement est sec. Lorsqu'il est utilisé avec un équipement de commande existant, vérifiez leur compatibilité avec la lampe.

Toutes les données techniques sans garantie.