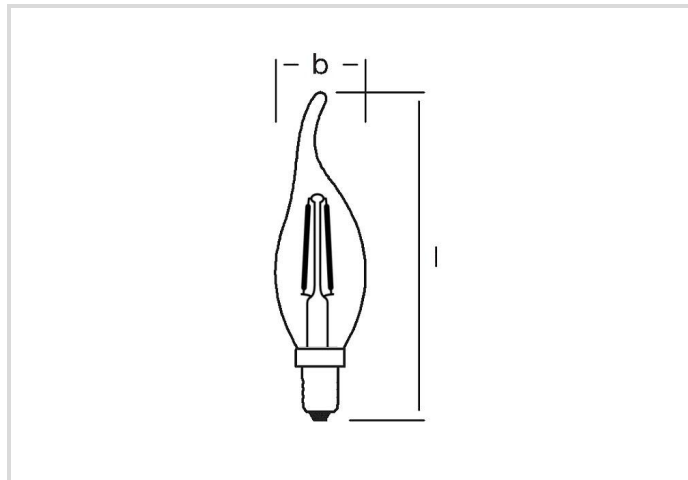


Flamme LED Essence, Filament

RL-CA40 827/C/E14 FIL

Radium

Date de la fiche technique du produit: 07.04.2026



E



4



470



2700K



15 000h



4 YEARS
GUARANTEE

Données générales

Article No.	43820079
Kod	RL-CA40 827/C/E14 FIL
Product EAN	4008597200793
Box quantity (pcs.)	10
EAN Box	4008597600791
Gross weight of box in kg	0.301
Length of box in m	0.197
Width of box in m	0.085
Height of box in m	0.138
Poids du produit	15 g
Product status	● Nieaktywne

Les paramètres électriques

Watt	4.0 W
Puissance nominale	4.0 W
consommation d'énergie pondérée en 1000 heures	4 kWh
puissance de lampe	4.0 W
Facteur de puissance	> 0.5

Les paramètres électriques

tension nominale	220-240 V
type de tension	AC
courant nominal	32 mA
Courant nominal (mA)	32 mA
Appel de courant	1,5 A
Nombre maximum sur le disjoncteur automatique 10A	400
Nombre maximum sur le disjoncteur automatique 16A	480
Gradable	non

Les paramètres d'éclairage

Flux lumineux	470 lm
Flux lumineux de la lampe en champ assigné	470 lm
Angle de rayonnement	300 °
Efficacité	118 lm/W
Efficacité totale secteur	118 lm/W
Température de la couleur	2700 K
Coordonnée de couleur X	0.463
Coordonnée de couleur Y	0.420
Indice de rendu des couleurs CRI	≥ 80
Indice de rendu des couleurs CRI nominal	80
Stabilité du couleur	≤ 6 sdcM

Durée de vie

Durée de vie moyenne	15000 h
Durée de vie moyenne	15000 h
Nombre de cycle marche/arrêt	100000
Facteur de survie après 6000h	≥ 0.90
Défilliance en avance à 1000h	≤ 5.0 %
Garantie	4 ans

Spécification

Commentaire sur l'étiquette énergétique	Etiquette actuelle, avec enregistrement EPREL
Label d'énergie (G -> A)	E
Diamètre max.	35 mm
diamètre	35 mm
Longueur totale	121 mm

Spécification

longueur	121 mm
Position de fonctionnement	tout
Teneur en mercure	0.0 mg
sécurité photo-biologique selon EN 62471	RG0
forme de lampe	bougie
Ausführung	claire
Culot	E14
couleur	blanc
Segment du produit	Essence

Notices explicatives pour fonctionnement

Type de protection	IP20
Position de fonctionnement	tout
Mode d'opération	230 V
Zone de température ambiante	-20 ... +40 °C
avec détecteur de mouvement	Nie

Informations spécifiques à EPREL

Commentaire sur l'étiquette énergétique	Etiquette actuelle, avec enregistrement EPREL
Technologie d'éclairage	LED
Tension secteur/Pas directement connecté à la tension secteur	MLS
Lumière non focalisée ou focalisée	NDLS
Source de lumière à couleur réglable	Nie
Type de température de couleur	SINGLE_VALUE
Stabilité des couleurs McAdams EPREL	6
Facteur de décalage EPREL	0.40
Facteur durée de vie EPREL	0.90
Maintien du flux lumineux EPREL	0.70
Lueur	1.0
Effet stroboscopique	0.9
Numéro d'identification EPREL	541654

Autre(s)

Produits similaires	42819842, 42819841, 44020823, 44120808
---------------------	--

Notices explicatives

Lampe LED à bougies pour remplacement avec lampes à incandescence, ampoule en verre claire, non-dim, culot E14. Lumière LED ne contient UV ou IR.

Vous trouverez des informations sur le recyclage des lampes usagées et bris de la lampe sur www.radium.de/recycling.

La "durée de vie L70" décrite pour les lampes LED indique le nombre d'heures lorsque le flux lumineux a diminué à 70% de sa valeur initiale.

Le champ optionnel « Info durée de vie » contient les conditions de détermination de la durée de vie. Ainsi, « 12B50, 50Hz » détermine par exemple la durée de vie moyenne B50 dans un cycle de commutation de 12h pour une fréquence déterminée de 50 Hz, « 3B50, HF » basé sur un cycle de commutation de 3h sur ECG (haute fréquence).

Base



E14
IEC/EN 60061-1
Page 7004-23-6

Spectrum

Puisque la lumière du jour est un mélange de la lumière directe du soleil et de la lumière du ciel, la composition spectrale change en permanence en fonction de l'heure du jour et de la météo. Le standard de lumière D65 correspond à une lumière du jour d'une température de couleur d'environ 6500 K.

Pour les LED en couleur, la couleur de la lumière dépend des éléments chimiques des puces produisant la lumière. La lumière colorée est produite directement et ne se pose pas de suite sur le filtre. Les LED blanches sont soit RVB (puces rouge + vert + bleu dans une LED = couleur blanche) soit puces LED bleu avec phosphore jaune/orange dans le composé détaché.

La zone visible est de 380 à 780 nm; la hauteur du tableau correspond à l'émission spectrale relative (400mW/klm) par 10nm.

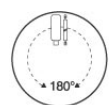


Lampes Led Retrofit standard en remplacement des 40W, 2700K



Lumière du jour (D 65)

Special features



General notes

Pour le remplacement des ampoules halogènes et à incandescence par des LED, nous recommandons un remplacement direct (1: 1) à la position de combustion respective. Pour les nouveaux systèmes, le nombre de lampes dans le circuit exploité au niveau de l'alimentation en transformateurs ou en gradateurs peut être obtenu à partir des listes de compatibilité correspondantes (le cas échéant). Si le type d'appareil ou de lampe requis n'est pas spécifié, par souci de sécurité, l'alimentation de remplacement doit être considérée comme étant du type d'origine halogène (par exemple, "RL-MR16 35" -> 35W, indépendamment de la consommation réelle d'énergie).

Les données techniques de construction correspondent à DIN et IEC. Le fabricant décline toute responsabilité pour des dommages corporels et matériels dus à une utilisation incorrecte. Les valeurs d'exploitation et les dimensions sont aux tolérances habituelles. À l'exception des modèles portant une identification spéciale, les lampes à incandescence sont destinées aux réseaux d'alimentation électrique de 230V. Les modèles non cités également avec culots et tensions différents sur demande. La vente et la livraison se font aux conditions de livraison et de paiement de Radium en vigueur à la conclusion du contrat. Les unités à envoyer sont économiques pour l'achat et la logistique, dans la mesure du possible veuillez commander des quantités qui répondent à cette attente. Nous facturons un supplément de 10 % pour les commandes de très petites quantités (fractions), qui par type de lampe, sont en dessous de chaque unité d'envoi. Tous changements concernant l'emballage ou le produit sont interdits car ils portent atteinte aux droits de la marque Radium. De plus, les qualités techniques du produit pourraient changer à son désavantage voire mener à sa destruction. Pour ces dommages, Radium décline toute responsabilité.

® = Marque déposée

Flamme LED Essence, Filament

RL-CA40 827/C/E14 FIL

Radium

Sous réserve de modifications techniques, erreurs et de délais de livraison.

Safety instructions

Pour garantir une efficacité lumineuse et une durée de vie optimales du produit, les plages de température admissibles doivent être respectées et assurez-vous que l'environnement est sec. Lorsqu'il est utilisé avec un équipement de commande existant, vérifiez leur compatibilité avec la lampe.

Toutes les données techniques sans garantie.