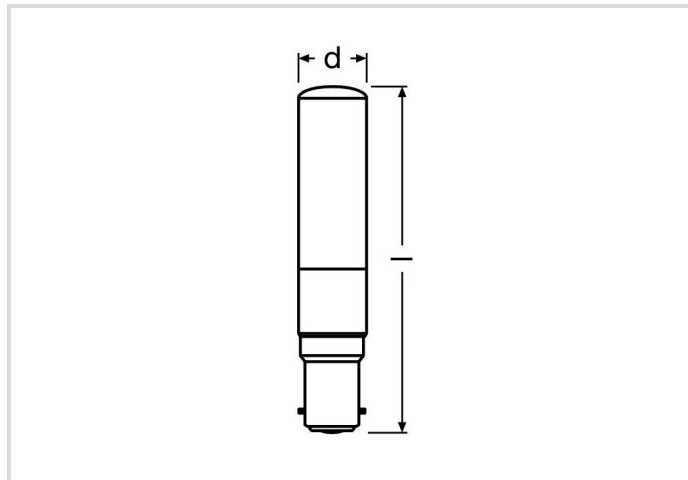


Lampe tubulaire LED

RL-T18 60 6,3W/230/827/C/B15D

Radium

Date de la fiche technique du produit: 27.06.2026



A++



E



6,3



806




2700K



15 000h



Données générales

Article No.	43819378
Kod	RL-T18 60 827/C/B15D
Product EAN	4008597193781
Box quantity (pcs.)	4
EAN Box	4008597493782
Gross weight of box in kg	0.178
Length of box in m	0.096
Width of box in m	0.09
Height of box in m	0.109
Poids du produit	29 g
Product status	 PhaseOut

Les paramètres électriques

Watt	6.3 W
Puissance nominale	6.3 W
consommation d'énergie pondérée en 1000 heures	7 kWh
puissance de lampe	6.3-6.3 W
Facteur de puissance	> 0.50

Les paramètres électriques

facteur de puissance	0,5
tension nominale	220-240 V
Tension de réseau	220 - 240 V
type de tension	AC
courant nominal	51 mA
Courant nominal (mA)	51 mA
Nombre maximum sur le disjoncteur automatique 10A-B10	15
Nombre maximum sur le disjoncteur automatique 16A-B16	25
Gradable	non

Les paramètres d'éclairage

Flux lumineux	806 lm
Flux lumineux de la lampe en champ assigné	806 lm
flux lumineux	806 lm
Flux lumineuse in 90° secteur	806 lm lm
Flux lumineuse in 120° secteur	806 lm lm
Angle de rayonnement	320 °
Efficacité / Efficacité lumineuse	128 lm/W
Efficacité totale secteur	128 lm/W
Température de la couleur	2700 K
Indice de rendu des couleurs CRI	≥ 80
Indice de rendu des couleurs CRI nominal	80-89
Stabilité du couleur	≤ 6 sdc

Durée de vie

Durée de vie moyenne	15000 h
Température Tc max.	95 °C
Durée de vie moyenne	15000 h
Nombre de cycle marche/arrêt	100000
Défaillance en avance à 1000h	≤ 5.0 %
Garantie	3 ans

Spécification

Commentaire sur l'étiquette énergétique	Ancienne étiquette, pas d'enregistrement EPREL, pas de fiche technique UE
Label d'énergie (G -> A)	E
Label d'énergie (E -> A++)	A++

Spécification

Diamètre max.	18 mm
diamètre	18 mm
Longueur totale	90 mm
longueur	90 mm
Position de fonctionnement	tout
Teneur en mercure	0.0 mg
forme de lampe	tube à socle unique
Ausführung	claire
Culot	B15d
couleur	blanc
Segment du produit	Essence

Notices explicatives pour fonctionnement

Degré de protection (pièce/plafond)	IP20
Position de fonctionnement	tout
Mode d'opération	230 V
Zone de température ambiante	-20°... +40° C
Température Tc max.	95 °C
avec détecteur de mouvement	Nie

Informations spécifiques à EPREL

Commentaire sur l'étiquette énergétique	Ancienne étiquette, pas d'enregistrement EPREL, pas de fiche technique UE
Technologie d'éclairage	LED
Source de lumière à couleur réglable	Nie
Stabilité des couleurs McAdams EPREL	6
Facteur durée de vie EPREL	0.9
Maintien du flux lumineux EPREL	0.93
Numéro d'identification EPREL	878421

Autre(s)

Produits similaires	44019834
---------------------	----------

Notices explicatives

Tube LED, lampe LED à remplacer par des ampoules halogènes. Lumière LED ne contient UV ou IR.

Vous trouverez des informations sur le recyclage des lampes usagées et bris de la lampe sur www.radium.de/recycling.

La "durée de vie L70" décrite pour les lampes LED indique le nombre d'heures lorsque le flux lumineux a diminué à 70% de sa valeur initiale.

Le champ optionnel « Info durée de vie » contient les conditions de détermination de la durée de vie. Ainsi, « 12B50, 50Hz » détermine par exemple la durée de vie moyenne B50 dans un cycle de commutation de 12h pour une fréquence déterminée de 50 Hz, « 3B50, HF » basé sur un cycle de commutation de 3h sur ECG (haute fréquence).

Lampe tubulaire LED

RL-T18 60 6,3W/230/827/C/B15D

Radium

Base



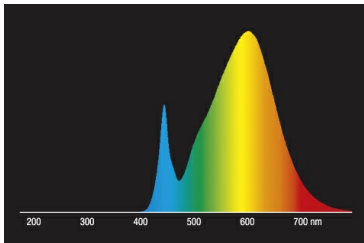
BA15d
IEC/EN 60061-1
Page 7004-11A-9

Spectrum

Puisque la lumière du jour est un mélange de la lumière directe du soleil et de la lumière du ciel, la composition spectrale change en permanence en fonction de l'heure du jour et de la météo. Le standard de lumière D65 correspond à une lumière du jour d'une température de couleur d'environ 6500 K.

Pour les LED en couleur, la couleur de la lumière dépend des éléments chimiques des puces produisant la lumière. La lumière colorée est produite directement et ne se pose pas de suite sur le filtre. Les LED blanches sont soit RVB (puces rouge + vert + bleu dans une LED = couleur blanche) soit puces LED bleu avec phosphore jaune/orange dans le composé détaché.

La zone visible est de 380 à 780 nm; la hauteur du tableau correspond à l'émission spectrale relative (400mW/klm) par 10nm.



Lampes LED Retrofit 2700K



Lumière du jour (D 65)

Special features



General notes

Pour le remplacement des ampoules halogènes et à incandescence par des LED, nous recommandons un remplacement direct (1: 1) à la position de combustion respective. Pour les nouveaux systèmes, le nombre de lampes dans le circuit exploité au niveau de l'alimentation en transformateurs ou en gradateurs peut être obtenu à partir des listes de compatibilité correspondantes (le cas échéant). Si le type d'appareil ou de lampe requis n'est pas spécifié, par souci de sécurité, l'alimentation de remplacement doit être considérée comme étant du type d'origine halogène (par exemple, "RL-MR16 35" -> 35W, indépendamment de la consommation réelle d'énergie).

Les données techniques de construction correspondent à DIN et IEC. Le fabricant décline toute responsabilité pour des dommages corporels et matériels dus à une utilisation incorrecte. Les valeurs d'exploitation et les dimensions sont aux tolérances habituelles. À l'exception des modèles portant une identification spéciale, les lampes à incandescence sont destinées aux réseaux d'alimentation électrique de 230V. Les modèles non cités également avec culots et tensions différents sur demande. La vente et la livraison se font aux conditions de livraison et de paiement de Radium en vigueur à la conclusion du contrat. Les unités à envoyer sont économiques pour l'achat et la logistique, dans la mesure du possible veuillez commander des quantités qui répondent à cette attente. Nous facturons un supplément de 10 % pour les commandes de très petites quantités (fractions), qui par type de lampe, sont en dessous de chaque unité d'envoi. Tous changements concernant l'emballage ou le produit sont interdits car ils portent atteinte aux droits de la marque Radium. De plus, les qualités techniques du produit pourraient changer à son désavantage voire mener à sa destruction. Pour ces dommages, Radium décline toute responsabilité.

® = Marque déposée

Sous réserve de modifications techniques, erreurs et de délais de livraison.

Safety instructions

Pour garantir une efficacité lumineuse et une durée de vie optimales du produit, les plages de température admissibles doivent être respectées et assurez-vous que l'environnement est sec. Lorsqu'il est utilisé avec un équipement de commande existant, vérifiez leur compatibilité avec la lampe.

Toutes les données techniques sans garantie.