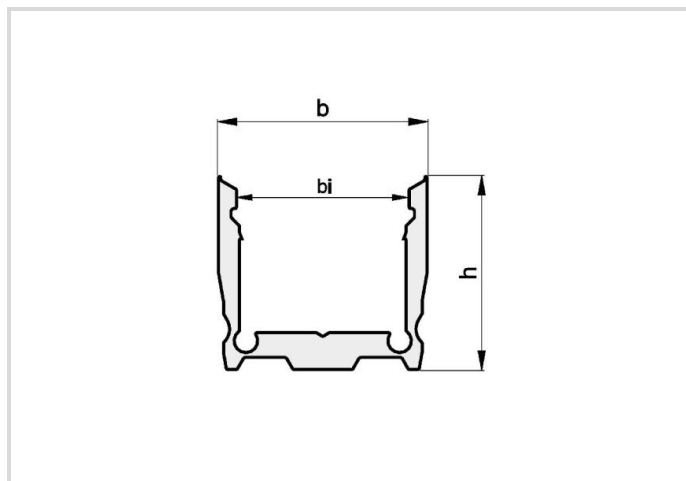


Profil en aluminium pour 1 bande LED, Profil en U SMALL

Longueur 3m

Radium

Date de la fiche technique du produit: 15.06.2026



Données générales

Article No.	TRPA2503
Kod	PROFILE SMALL U 17.3/16/B1C1 3M
Product EAN	4003556007994
Box quantity (pcs.)	10
EAN Box	4003556407992
Gross weight of box in kg	6.62
Length of box in m	3.11
Width of box in m	0.07
Height of box in m	0.053
Poids du produit	617 g
Product status	● Aktywne

Spécification

Type d'accessoire	profil
Longueur max.	3010 mm
Longueur	3 m
Hauteur	16 mm
Largeur	17,3 mm
Largeur intérieur	13.5 mm
Nombre de bandes LED dans le profil	1
Forme du produit	Profil en U
Matériel	Aluminium

Profil en aluminium pour 1 bande LED, Profil en U SMALL

Longueur 3m

Radium

Notices explicatives pour fonctionnement

Méthode de montage	Montage apparent
Embout assorti	ZTPA2610, ZTPA2717, ZTPA4401, ZTPA3191, ZTPA3195
Couvercle	ZTPA2573, ZTPA2583,, ZTPA3113
Clips de montage assortis - suspension	ZTPA2620, ZTPA2621, ZTPA4576, ZTPA3021, ZTPA4434, ZTPA4433

Autre(s)

Produits similaires	TRPA2513, TRPA2523, TRPA2533
---------------------	------------------------------

Notices explicatives

Profilé en aluminium anodisé de haute qualité p. un refroidissement optimal. Nombreuses options de montage et protection de la bande LED.

Vous trouverez des informations sur le recyclage des lampes usagées et bris de la lampe sur www.radium.de/recycling.

La "durée de vie L70" décrite pour les lampes LED indique le nombre d'heures lorsque le flux lumineux a diminué à 70% de sa valeur initiale.

Le champ optionnel « Info durée de vie » contient les conditions de détermination de la durée de vie. Ainsi, « 12B50, 50Hz » détermine par exemple la durée de vie moyenne B50 dans un cycle de commutation de 12h pour une fréquence déterminée de 50 Hz, « 3B50, HF » basé sur un cycle de commutation de 3h sur ECG (haute fréquence).

General notes

Les données techniques de construction correspondent à DIN et IEC. Le fabricant décline toute responsabilité pour des dommages corporels et matériels dus à une utilisation incorrecte. Les valeurs d'exploitation et les dimensions sont aux tolérances habituelles. A l'exception des modèles portant une identification spéciale, les lampes à incandescence sont destinées aux réseaux d'alimentation électrique de 230V. Les modèles non cités également avec culots et tensions différents sur demande. La vente et la livraison se font aux conditions de livraison et de paiement de Radium en vigueur à la conclusion du contrat. Les unités à envoyer sont économiques pour l'achat et la logistique, dans la mesure du possible veuillez commander des quantités qui répondent à cette attente. Nous facturons un supplément de 10 % pour les commandes de très petites quantités (fractions), qui par type de lampe, sont en dessous de chaque unité d'envoi. Tous changements concernant l'emballage ou le produit sont interdits car ils portent atteinte aux droits de la marque Radium. De plus, les qualités techniques du produit pourraient changer à son désavantage voire mener à sa destruction. Pour ces dommages, Radium décline toute responsabilité.

® = Marque déposée

Sous réserve de modifications techniques, erreurs et de délais de livraison.

Toutes les données techniques sans garantie.